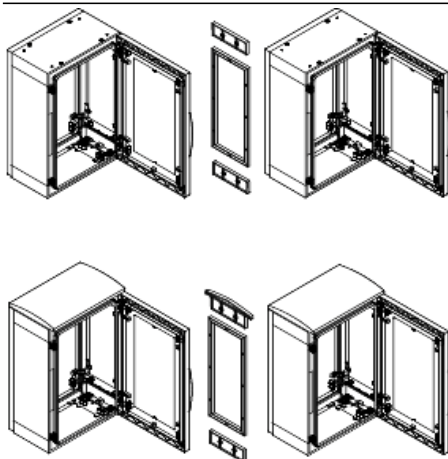


# Lista sa podacima o proizvodima

## Karakteristike

# NSYSUPLA4TG

dodatni dekorativni ram za spajanje PLAT ili PLAZT sa krovom D420mm



### Osnovne informacije

Grupa proizvoda	Thalassa
Pribor / posebna kategorija	Pribor za spajanje
Tip proizvoda ili komponente	Uski spojni ram
Anwendung	Više namena
Lokacija za montiranje	Bočna veza 2 ormara
Kompatibilnost grupe proizvoda	Thalassa PLA pogodan orman
Sastav uređaja	2 uski okvir krov

### Dopunske informacije

Materijal	Okvir: poliester
Dubina	420 mm
Ip stepen zaštite	IP55
Boja	Grey (RAL 7035)

### Packing Units

Tip jedinice pakovanja 1	PCE
Broj jedinica u pakovanju 1	1
Pakovanje 1 težina	1,041 kg
Pakovanje 1 visina	3,8 cm
Pakovanje 1 širina	41,5 cm
Pakovanje 1 dužina	11,2 cm

### Offer Sustainability

Status održive ponude	Green Premium proizvod
Propis REACH	<a href="#">REACH deklaracija</a>

EU RoHS direktiva	Proaktivna usaglašenost (proizvod nije u zakonskom okviru direktive EU RoHS) <a href="#">EU RoHS deklaracija</a>
Bez žive	Da
Informacije o RoHS izuzecima	<a href="#">Da</a>
RoHS regulativa za Kinu	<a href="#">RoHS deklaracija za Kinu</a> Proizvod je izvan RoHS okvira za Kinu. Informativna deklaracija supstanci.
Izjava o zaštiti okoliša	<a href="#">Profil ekološke prihvatljivosti proizvoda</a>