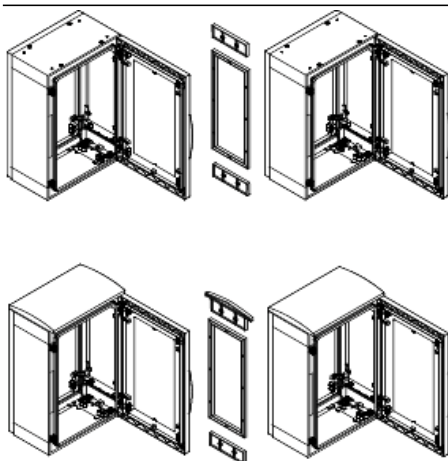


Lista sa podacima o proizvodima

Karakteristike

NSYSUPLA4G

dodatni dekorativni ram za spajanje PLA ili PLAZ bez krova D420mm



Osnovne informacije

Grupa proizvoda	Thalassa
Pribor / posebna kategorija	Pribor za spajanje
Tip proizvoda ili komponente	Uski spojni ram
Anwendung	Više namena
Lokacija za montiranje	Bočna veza 2 ormara
Kompatibilnost grupe proizvoda	Thalassa PLA pogodan orman
Sastav uređaja	2 uski okvir

Dopunske informacije

Materijal	Okvir: poliester
Dubina	420 mm
Ip stepen zaštite	IP55
Boja	Grey (RAL 7035)

Packing Units

Tip jedinice pakovanja 1	PCE
Broj jedinica u pakovanju 1	1
Pakovanje 1 težina	854 g
Pakovanje 1 visina	12 cm
Pakovanje 1 širina	4 cm
Pakovanje 1 dužina	36 cm

Offer Sustainability

Status održive ponude	Green Premium proizvod
Propis REACH	REACH deklaracija
EU RoHS direktiva	Proaktivna usaglašenost (proizvod nije u zakonskom okviru direktive EU RoHS)

[EU RoHS deklaracija](#)

Bez žive	Da
Informacije o RoHS izuzecima	Da
RoHS regulativa za Kinu	RoHS deklaracija za Kinu Proizvod je izvan RoHS okvira za Kinu. Informativna deklaracija supstanci.
Izjava o zaštiti okoliša	Profil ekološke prihvatljivosti proizvoda