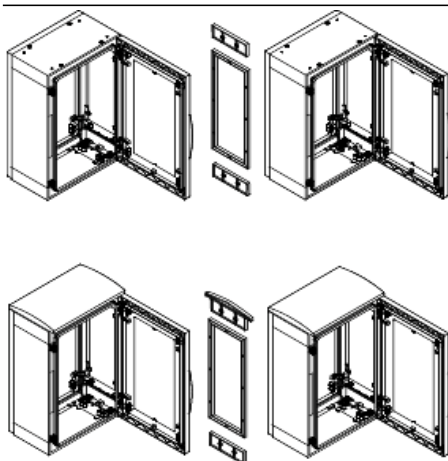


Lista sa podacima o proizvodima

Karakteristike

NSYMUPLA124G

set horizontalnog spajanja ormana za PLA orman V1250xD420 mm - IP55 spajanje



Osnovne informacije

Grupa proizvoda	Thalassa
Pribor / posebna kategorija	Pribor za spajanje
Tip proizvoda ili komponente	Spojni ram
Anwendung	Više namena
Lokacija za montiranje	Bočna veza 2 ormana
Držač za montažu	ZA postolje
Kompatibilnost grupe proizvoda	Thalassa PLA pogodan orman Thalassa PHD pogodan orman
Sastav uređaja	1 ram fixing elements

Dopunske informacije

Materijal	Okvir: poliester
Visina	1250 mm nazivno:
Širina	15 mm ram:
Dubina	420 mm
Ip stepen zaštite	IP55
Boja	Grey (RAL 7035)

Packing Units

Tip jedinice pakovanja 1	PCE
Broj jedinica u pakovanju 1	1
Pakovanje 1 težina	922 g
Pakovanje 1 visina	2,2 cm
Pakovanje 1 širina	110,2 cm
Pakovanje 1 dužina	34,1 cm

Offer Sustainability

Status održive ponude	Green Premium proizvod
Propis REACH	REACH deklaracija
EU RoHS direktiva	Proaktivna usaglašenost (proizvod nije u zakonskom okviru direktive EU RoHS) EU RoHS deklaracija
Bez žive	Da
Informacije o RoHS izuzecima	Da
RoHS regulativa za Kinu	RoHS deklaracija za Kinu Proizvod je izvan RoHS okvira za Kinu. Informativna deklaracija supstanci.
Izjava o zaštiti okoliša	Profil ekološke prihvatljivosti proizvoda