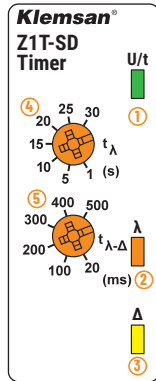
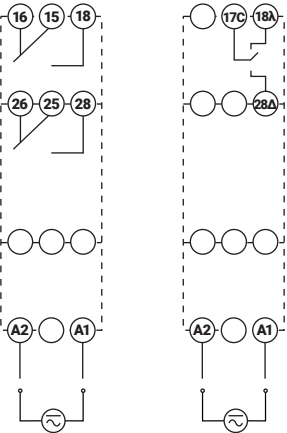
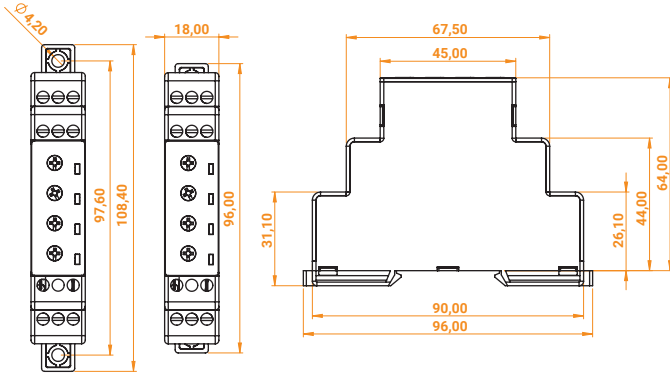


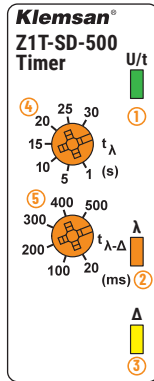
- » DIN normuna uygun YENİ 18 mm genişliğinde şık tasarım,
- » IEC 61812-1 standardına uygun,
- » Geniş çalışma gerilimi aralığı,
- » Geniş ve kolay ayarlanabilir zaman aralığı,
- » LED bildirimler,
- » Yüksek hassasiyet ve anahtarlama dayanımı,
- » Yüksek mekanik dayanıklılık.

Ürün Adı	Sipariş No	Fonksiyon	Zaman Ayarı
Z1T-LR2	261020	LR	0.1 sn .. 10 gün
Z1T-SD	261021	SD	1 .. 30 sn, 20 .. 500 msn
Z1T-SD-500	261022	SD	1 .. 30 sn, 20 .. 500 msn

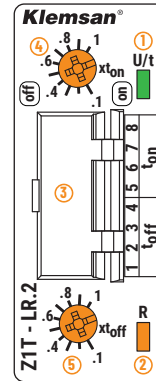
Besleme Gerilimi	12..240V AC/DC ±10% 150..500V AC (Z1T-SD-500 için)	
Besleme Frekansı	45..65Hz	
Güç Tüketimi	DC	< 1.5 W
	AC	< 5 VA < 10 VA (Z1T-SD-500 için)
Röle Çıkışları	Kontakt Sayısı ve Tipi	2 C/O (Z1T-LR2 için) 2 NO (Z1T-SD ve Z1T-SD-500 için)
	Maksimum Anahtarlama Gerilim / Akım / Güç	250VAC / 10A / 1250 VA 250VAC / 16A / 2000 VA (Z1T-SD-500 için)
Kablo Kesiti	2.5mm <sup>2</sup> / 14 AWG	
Vida Sıkma Torku	0.5 Nm	
Kablo Soyma Boyutu (Min / Max)	8mm / 9mm	
Çalışma Sıcaklığı Aralığı	-20 / +60 °C	
Koruma Derecesi (IEC 60529)	IP 20	



- 1 Güç Durumu LED'i
- 2 Yıldız Rölesi Durumu LED'i
- 3 Üçgen Rölesi Durumu LED'i
- 4 Yıldızda Kalma Süresi Ayar Potu
- 5 Yıldız-Üçgen Arası Bekleme Süresi Ayar Potu



- 1 Güç Durumu LED'i
- 2 Yıldız Rölesi Durumu LED'i
- 3 Üçgen Rölesi Durumu LED'i
- 4 Yıldızda Kalma Süresi Ayar Potu
- 5 Yıldız-Üçgen Arası Bekleme Süresi Ayar Potu



- 1 Güç Durumu LED'i
- 2 Röle Durumu LED'i
- 3 Zaman Dilimi ve Mod Seçim Switch'leri
- 4 "t<sub>on</sub>" Gecikme Çarpan Değeri Ayar Potu
- 5 "t<sub>off</sub>" Gecikme Çarpan Değeri Ayar Potu

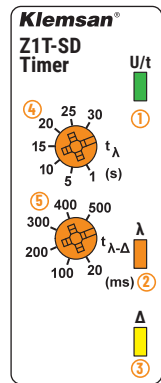
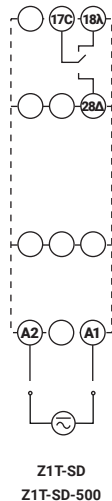
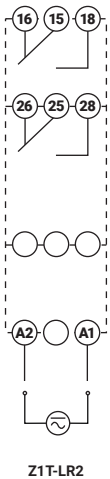
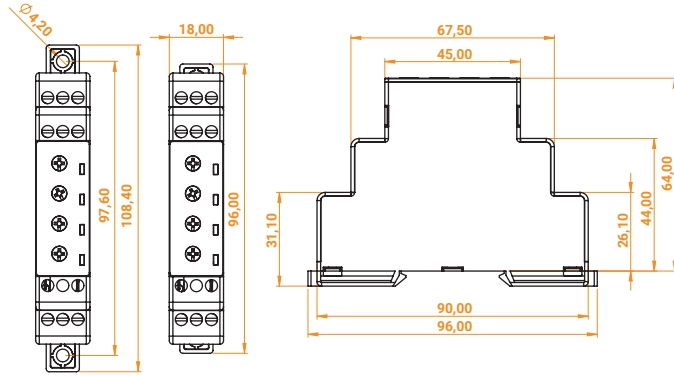
OFF (0)	1	2	3	4	5	6	7	8			
t <sub>off</sub>	t <sub>on</sub>	t <sub>off</sub>	t <sub>on</sub>	t <sub>off</sub>	t <sub>on</sub>	t <sub>off</sub>	t <sub>on</sub>	t <sub>off</sub>			
t <sub>off</sub> (1,2,3,4), t <sub>on</sub> (5,6,7,8)											
0000	: 1 second	1000	: 10 minute	0001	: 5 second	1001	: 30 minute	0010	: 10 second	1010	: 1 hour
0011	: 20 second	1011	: 5 hour	0100	: 30 second	1100	: 10 hour	0101	: 60 second	1101	: 30 hour
0110	: 100 second	1110	: 100 hour	0111	: 5 minute	1111	: 10 day				

ÇALIŞMA MODU	FONKSİYON TANIMI	FONKSİYON AÇIKLAMASI
Sol-Sağ Rölesi (mod: LR)	R1: R2: U/t:	Cihaz enerjilendiği anda ilk önce birinci röle çeker. Ayarlanan t <sub>on</sub> süresi sonunda röle bırakır. t <sub>off</sub> süresi kadar her iki röle de enerjisiz kaldıktan sonra süre bitiminde ikinci röle çeker. İkinci röle t <sub>on</sub> süresi sonunda bırakır ve t <sub>off</sub> süresi kadar beklemeden sonra tekrar birinci röle çeker. Bu döngü cihazın enerjisi kesilene kadar devam eder.
Yıldız-Üçgen Rölesi (mod: SD)	R <sub>λ</sub> : R <sub>Δ</sub> :	Cihaz enerjilendiği anda yıldız kontaktları çeker ve ayarlanan t <sub>λ</sub> süresi kadar çekili kaldıktan sonra bırakır. Ayarlanan t <sub>λ-Δ</sub> bekleme süresi sonunda üçgen kontaktları çeker ve enerji kesilene kadar üçgen kontaktları konumunu korur.

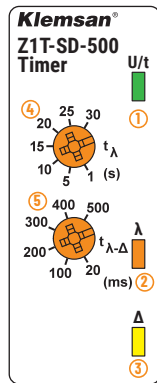
- » Sleek design with NEW 18 mm width in accordance with DIN norm
- » Conforms to IEC 61812-1
- » Wide power supply range
- » Wide and easily adjustable time range
- » LED notifications
- » High sensitivity and switching capacity
- » High mechanical endurance

Type	Order No	Mode	Time Range
Z1T-LR2	261020	LR	0.1 sec .. 10 days
Z1T-SD	261021	SD	1 .. 30 sec, 20 .. 500 msec
Z1T-SD-500	261022	SD	1 .. 30 sec, 20 .. 500 msec

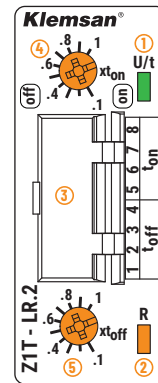
<b>Operating Voltage</b>		12..240V AC/DC ±10% 150..500V AC (for Z1T-SD-500)
<b>Operating Frequency</b>		45..65Hz
<b>Power Consumption</b>	DC	< 1.5 W
	AC	< 5 VA < 10 VA (for Z1T-SD-500)
<b>Relay Outputs</b>	Number and Type of Contacts	2 C/O (for Z1T-LR2) 2 NO (for Z1T-SD ve Z1T-SD-500)
	Maximum Switching (Voltage/Current/Power)	250VAC / 10A / 1250 VA 250VAC / 16A / 2000 VA (for Z1T-SD-500)
<b>Cable Cross Section</b>		2.5mm <sup>2</sup> / 14 AWG
<b>Screw Tightening Torque</b>		0.5 Nm
<b>Cable Stripping Size (Min / Max)</b>		8mm / 9mm
<b>Operating Temperature Range</b>		-20 / +60 °C
<b>Protection Degree (IEC 60529)</b>		IP 20



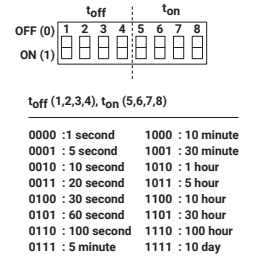
- Power Status LED
- Star Relay Status LED
- Delta Relay Status LED
- Time Adjustment for Star Connection
- Time Adjustment for Between Star-Delta



- Power Status LED
- Star Relay Status LED
- Delta Relay Status LED
- Time Adjustment for Star Connection
- Time Adjustment for Between Star-Delta



- Power Status LED
- Relay Status LED
- Time Range Adjustment and Mod Selection Switches
- "t<sub>on</sub>" Delay Multiplier Adjustment Pot
- "t<sub>off</sub>" Delay Multiplier Adjustment Pot



OPERATION MODE	FUNCTION ILLUSTRATION	FUNCTION STATEMENT
<b>Left-Right Timer (mod: LR)</b>	<p>R1: </p> <p>R2: </p> <p>U/t: </p>	Initially first relay is energized. After the adjustable time delay t <sub>on</sub> , relay is de-energized. Both relays are de-energized during adjustable time delay t <sub>off</sub> . At the the end of toff, second relay energizes. Second relay stays in this position during ton. When ton finished both relays are de-energized. This cycle is repeated continuously.
<b>Star-Delta Timer (mod: SD)</b>	<p>R<sub>λ</sub>: </p> <p>R<sub>Δ</sub>: </p>	When energy applied to device, star relay is energized until the end of the adjustable t <sub>λ</sub> time. At the end of the adjusted delay time t <sub>λ-Δ</sub> , delta relay is energized until the device is powered off.