

Lista sa podacima o proizvodima

Specifikacije



displej za M221 kontroler - 240 x 160 piksela

TMH2GDB

Osnovne informacije

Grupa Proizvoda	Modicon M221
Tip Proizvoda Ili Komponente	Grafički displej
Kompatibilnost Grupe Proizvoda	Modicon M221
Potrošnja Struje	40 mA pri 5 V DC putem RJ45 priključka
Maksimalna Potrošnja U W	1 W
Tip Displeja	Pozadinski osvetljen STN LCD u boji
Boja Displeja	Monohromatska
Rezolucija Displeja	240 x 160 piksela
Broj Ključa	4 konfigurabilni 6 za navigaciju

Dopunske informacije

Standardi	IEC 61131-2 IEC 61010-2-201
Sertifikacija Proizvoda	cULus
Označavanje	CE
Lokacija Montaže	Prednja strana kućišta 22 mm na otvor Unutar ormara 22 mm na otvor, povezivanje putem montažni pribor
Tip Priključka	RJ45 za komunikaciju i napajanje
Visina	126 mm
Širina	80 mm
Dubina	63 mm
Masa Proizvoda	0,17 kg

Okruženje

Temperatura Okoline Za Rad Uređaja	-15...50 °C
Nadmorska Visina Za Rad	EcoStruxure EV Charging Expert
Nadmorska Visina Skladištenja	0...2000 m
Karakteristike Životne Sredine	Bez korozivnog gasa
Relativna Vlažnost	95 %, bez kondenzacije (transport) 95 %, bez kondenzacije (skladištenje) 95 %, bez kondenzacije (rad)
Temperatura Okoline Za Skladištenje	-40...70 °C

Sve cene koje su navedene u ovom cenovniku su informativne i neobavezujuće, bez PDV-a, isključivo u odnosu na ovlašćene distributere kompanije Schneider Electric. Svi prikazi, opisi i tehničke specifikacije i podaci u ovom cenovniku su podložni promenama od strane kompanije Schneider Electric bez prethodne najave.

Ip Stepen Zaštite	IP65 prednja strana: IP20 zadnji deo:
Stepen Zaprljanosti	2 u skladu sa IEC 60664-1
Otpornost Na Vibracije	1.5 mm (f= 3...150 Hz) 2 gn
Otpornost Na Udare	15 gn za 11 milisekundi
Elektromagnetna Kompatibilnost	<p>Elektrostatička pražnjenja - test level: 8 kV (pražnjenje u vazduhu) conforming to IEC 61000-4-2</p> <p>Elektrostatička pražnjenja - test level: 4 kV (kontakt pražnjenja) conforming to IEC 61000-4-2</p> <p>Test otpornosti na emisije vezane sa zračenjem EM polja - test level: 10 V/m (80 MHz...1 GHz) conforming to IEC 61000-4-3</p> <p>Test otpornosti na emisije vezane sa zračenjem EM polja - test level: 3 V/m (1.4...2 GHz) conforming to IEC 61000-4-3</p> <p>Test otpornosti na emisije vezane sa zračenjem EM polja - test level: 1 V/m (2...3 GHz) conforming to IEC 61000-4-3</p> <p>Magnetno polje na frekvenciji napajanja - test level: 30 A/m (50/60 Hz) conforming to IEC 61000-4-8</p> <p>Test otpornosti električnih brzih prelaza (EFT)/kratak signal - test level: 1 kV conforming to IEC 61000-4-4</p> <p>Test otpornosti udara - test level: 0.5 kV (asimetrični napon) conforming to IEC 61000-4-5</p> <p>Test otpornosti udara - test level: 0.5 kV (diferencijalni mod) conforming to IEC 61000-4-5</p> <p>Radio smetnje emisije vezane sa vodovima - test level: 10 Vrms (0.15...80 MHz) conforming to IEC 61000-4-6</p> <p>Emisija polja smetnji - test level: 10...150 kHz (napojni vod (DC)) conforming to IEC 55011</p> <p>Emisija polja smetnji - test level: 120...69 dBµV/m QP (napojni vod (DC)) conforming to IEC 55011</p> <p>Emisija polja smetnji - test level: 150...1500 kHz (napojni vod (DC)) conforming to IEC 55011</p> <p>Emisija polja smetnji - test level: 1.5...30 kHz (napojni vod (DC)) conforming to IEC 55011</p> <p>Emisija polja smetnji - test level: 30...230 MHz klasa A (10 m) conforming to IEC 55011</p> <p>Emisija polja smetnji - test level: 230 MHz...1 GHz klasa A (10 m) conforming to IEC 55011</p> <p>Emisija polja smetnji - test level: 79...63 dBµV/m QP (napojni vod (DC)) conforming to IEC 55011</p> <p>Emisija polja smetnji - test level: 63 dBµV/m QP (napojni vod (DC)) conforming to IEC 55011</p> <p>Emisija polja smetnji - test level: 40 dBµV/m QP klasa A (10 m) conforming to IEC 55011</p> <p>Emisija polja smetnji - test level: 47 dBµV/m QP klasa A (10 m) conforming to IEC 55011</p>

Pakovanje

Unit Type Of Package 1	PCE
Number Of Units In Package 1	1
Package 1 Height	6,3 cm
Package 1 Width	8,0 cm
Package 1 Length	12,6 cm
Package 1 Weight	164,0 g
Unit Type Of Package 2	S03
Number Of Units In Package 2	12
Package 2 Height	30,0 cm
Package 2 Width	30,0 cm
Package 2 Length	40,0 cm
Package 2 Weight	4,375 kg
Unit Type Of Package 3	P06

Number Of Units In Package 3	96
Package 3 Height	70,0 cm
Package 3 Width	60,0 cm
Package 3 Length	80,0 cm
Package 3 Weight	15,744 kg

Održivost

Oznaka **Green Premium™** je posvećenost kompanije Schneider Electric isporuci proizvoda sa ekološkim performansama najboljim u klasi. Green Premium obećava usaglašenost sa najnovijim propisima, transparentnost u pogledu uticaja na životnu sredinu, kao i sa cirkularnim i niskonaponskim CO₂ proizvodima.

Vodič za procenu održivosti proizvoda je bela knjiga koja razjašnjava globalne standarde za oznaku ekološke prihvatljivosti i način tumačenja ekoloških izjava.

[Saznajte više o oznaci Green Premium >](#)

[Vodič za procenu održivosti proizvoda >](#)



Prozirnost RoHS/REACH

Performanse dobiti

✓ Bez Žive

✓ Informacije O Rohs Izuzecima [Da](#)

✓ Bez Pvc

Sertifikacija i standardi

Propis Reach

[REACH deklaracija](#)

Eu Rohs Direktiva

Proaktivna usaglašenost (proizvod nije u zakonskom okviru direktive EU RoHS)

Rohs Regulatorna Za Kinu

[RoHS deklaracija za Kinu](#)

Izjava O Zaštiti Okoliša

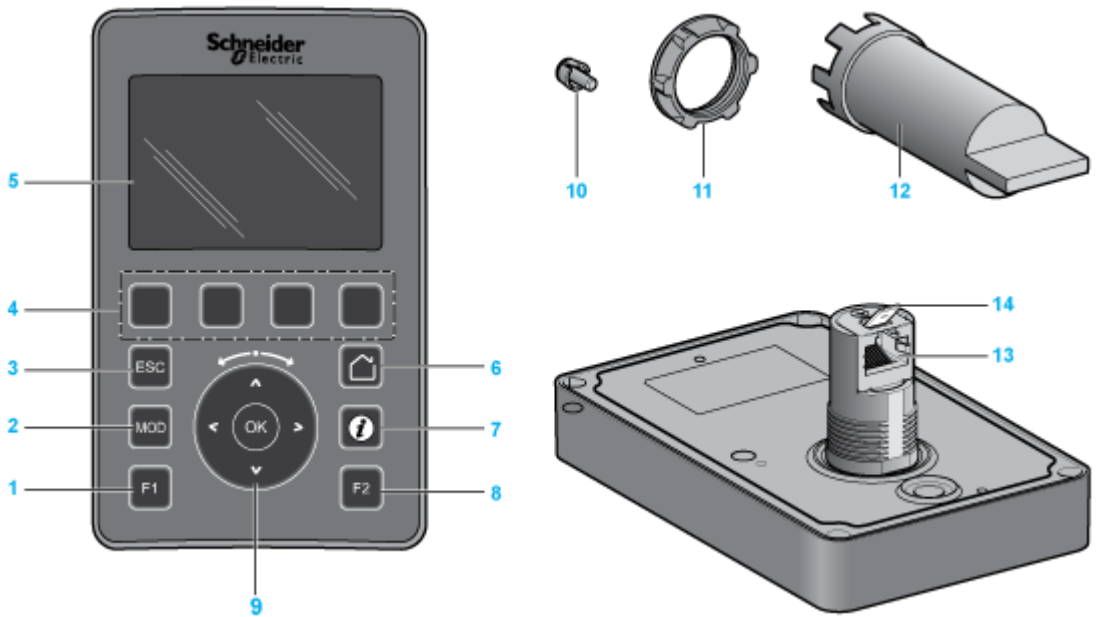
[Profil ekološke prihvatljivosti proizvoda](#)

Profil Cirkularnosti

[Informacije o kraju radnog veka](#)

Remote Graphic Display

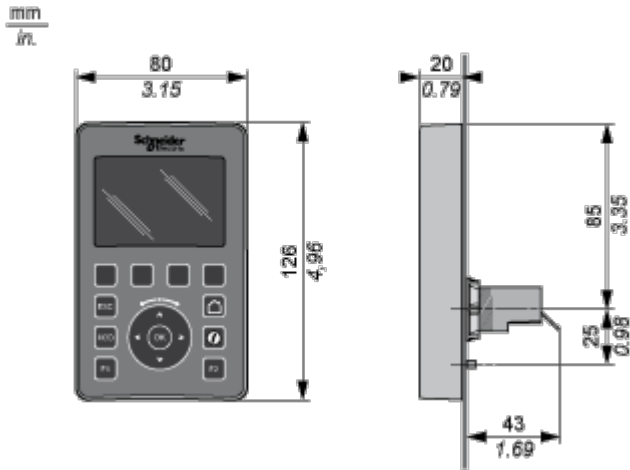
Overview



- 1 : F1 key
- 2 : MOD key
- 3 : ESC key
- 4 : R1 to R4 keys
- 5 : Graphic screen
- 6 : Home key
- 7 : Information key
- 8 : F2 key
- 9 : Touch wheel/OK/Arrows
- 10 : Anti-rotation tee
- 11 : Installation nut
- 12 : Socket wrench (ZB5AZ905)
- 13 : RJ45 serial line (RS-485)
- 14 : Connector for functional ground (earth)

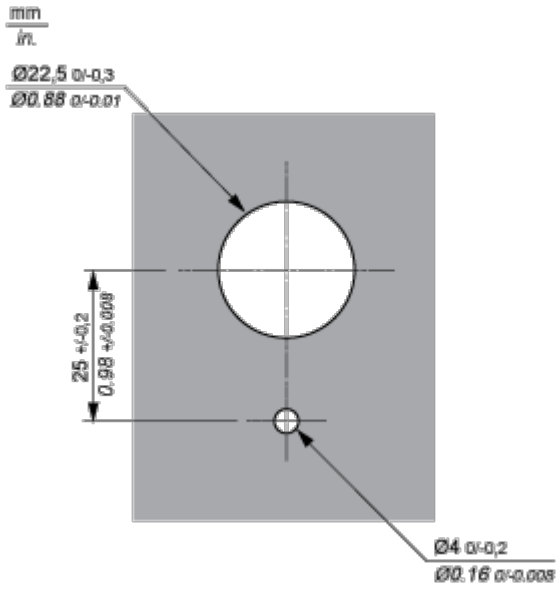
Remote Graphic Display

Dimensions



Mounting and Clearances

Mounting Hole Layout



Minimum Clearances

