

Lista sa podacima o proizvodima

Specifikacije



Control station, Harmony XALK, plastic, yellow lid, 1 red mushroom push button 40mm, turn to release, 1NO + 2NC, marked EMERGENCY STOP

XALK178GTH29

Osnovne informacije

Grupa Proizvoda	Harmony XALK
Tip Proizvoda Ili Komponente	Kompletna upravljačka stanica
Kratko Ime Uređaja	XALK
Namena Proizvoda	Za XB5 Ø 22 mm upravljačko signalne elemente
Upotreba Upravljačke Stanice	Funkcija nužnog isključenja
Boja Osnova Kućišta	Svetlosiva (RAL 7035)
Boja Poklopca	Žuta (RAL 1021)
Materijal	Polikarbonat
Glava Uređaja	1 pečurkasta glava
Obeležavanje Glave	Crvena "STOP" 1 NO + 2 NC
Reset	Otpuštanje zakretanjem
Sastav Upravljačke Stanice	1 pečurkasta glava Ø 40 mm, crvena 1 NO + 2 NC taster za nužno isključenje oznaka
Položaj Oznake	Oznaka na upravljačkoj stanici
Operacija Kontakata	Sporo isključenje

Dopunske informacije

Kablovski Uvod	1 otvor za kablovski uvod 0...14 mm 2 definisana otvora za Pg 13 kablovsku uvodnicu i ISO M20 0...12 mm
Masa Proizvoda	0,194 kg
Otpornost Na Uređaj Za Pranje Pod Pritiskom	7000000 Pa pri 55 °C, razdaljina : 0.1 m
Pozitivno Otvaranje	Sa u skladu sa EN/IEC 60947-5-1 dodatak K
Put U Radu	1,5 mm (NC menja električno stanje) 2,6 mm (NO menja električno stanje) 4,3 mm (ukupni put)
Sila U Radu	44 N NC + NO menjaju električno stanje
Mehanička Trajnost	300000 ciklusa
Povezivanje - Priključci	Vijčani priključni blokovi, <= 2 x 1.5 mm ² sa kablovskim završetkom u skladu sa EN/IEC 60947-1 Vijčani priključni blokovi, >= 1 x 0.22 mm ² bez kablovskog završetka u skladu sa EN/IEC 60947-1
Moment Pritezanja	0,8...1,2 N.m u skladu sa EN/IEC 60947-1

Sve cene koje su navedene u ovom cenovniku su informativne i neobavezujuće, bez PDV-a, isključivo u odnosu na ovlašćene distributere kompanije Schneider Electric. Svi prikazi, opisi i tehničke specifikacije i podaci u ovom cenovniku su podložni promenama od strane kompanije Schneider Electric bez prethodne najave.

Oblik Glave Zavrtnja	Ukrštena kompatibilno sa Philips no 1 odvijač Ukrštena kompatibilno sa pozidriv No 1 odvijač Sa prorezom kompatibilno sa matica Ø 4 mm odvijač Sa prorezom kompatibilno sa matica Ø 5.5 mm odvijač
Materijal Kontakata	Legura srebra (Ag/Ni)
Zaštita Od Kratkog Spoja	10 A rastavni uložak tip gG u skladu sa EN/IEC 60947-5-1
[Ith] Dozvoljena Termička Struja U Vazduhu	10 A u skladu sa EN/IEC 60947-5-1
[Ui] Nazivni Napon Izolacije	600 V (stepen zaprljanosti 3) u skladu sa EN/IEC 60947-1
[Uimp] Nazivni Podnosivi Impulsni Napon	6 kV u skladu sa EN/IEC 60947-1
[Ie] Nazivna Radna Struja	3 A pri 240 V, AC-15, A600 u skladu sa EN/IEC 60947-5-1 6 A pri 120 V, AC-15, A600 u skladu sa EN/IEC 60947-5-1 0,1 A pri 600 V, DC-13, Q600 u skladu sa EN/IEC 60947-5-1 0,27 A pri 250 V, DC-13, Q600 u skladu sa EN/IEC 60947-5-1 0,55 A pri 125 V, DC-13, Q600 u skladu sa EN/IEC 60947-5-1 1,2 A pri 600 V, AC-15, A600 u skladu sa EN/IEC 60947-5-1
Električna Trajnost	1000000 ciklusa, AC-15, 2 A pri 230 V, broj operacija <3600 ciklusa/h, faktor opterećenja: 0,5 u skladu sa EN/IEC 60947-5-1 dodatak C 1000000 ciklusa, AC-15, 3 A pri 120 V, broj operacija <3600 ciklusa/h, faktor opterećenja: 0,5 u skladu sa EN/IEC 60947-5-1 dodatak C 1000000 ciklusa, AC-15, 4 A pri 24 V, broj operacija <3600 ciklusa/h, faktor opterećenja: 0,5 u skladu sa EN/IEC 60947-5-1 dodatak C 1000000 ciklusa, DC-13, 0,2 A pri 110 V, broj operacija <3600 ciklusa/h, faktor opterećenja: 0,5 u skladu sa EN/IEC 60947-5-1 dodatak C 1000000 ciklusa, DC-13, 0,5 A pri 24 V, broj operacija <3600 ciklusa/h, faktor opterećenja: 0,5 u skladu sa EN/IEC 60947-5-1 dodatak C
Električna Pouzdanost Iec 60947-5-4	$\Lambda < 10\exp(-6)$ pri 5 V, 1 mA u skladu sa EN/IEC 60947-5-4 $\Lambda < 10\exp(-8)$ pri 17 V, 5 mA u skladu sa EN/IEC 60947-5-4

Okruženje

Tretman Zaštite	TH
Temperatura Okoline Za Skladištenje	-40...70 °C
Temperatura Okoline Za Rad Uređaja	-40...70 °C
Kategorija Prenapona	Klasa II u skladu sa IEC 60536
Ip Stepen Zaštite	IP66 u skladu sa IEC 60529 IP67 IP69 IP69K
Nema Stepen Zaštite	NEMA 13 NEMA 4X
Ik Stepen Zaštite	IK03 u skladu sa EN 50102
Standardi	JIS C 4520 UL 508 EN/IEC 60204-1 CSA C22.2 No 14 EN/ISO 13850 EN/IEC 60947-1 EN/IEC 60947-5-1 EN/IEC 60947-5-5 EN/IEC 60947-5-4
Otpornost Na Vibracije	5 gn ($f= 12...500$ Hz) u skladu sa IEC 60068-2-6
Otpornost Na Udare	30 gn (trajanje = 18 milisekundi) za ubrzanje polovine sinusne periode u skladu sa IEC 60068-2-27 50 gn (trajanje = 11 milisekundi) za ubrzanje polovine sinusne periode u skladu sa IEC 60068-2-27

Pakovanje

Unit Type Of Package 1	PCE
-------------------------------	-----

Number Of Units In Package 1	1
Package 1 Height	7,0 cm
Package 1 Width	7,2 cm
Package 1 Length	9,8 cm
Package 1 Weight	178,0 g
Unit Type Of Package 2	S03
Number Of Units In Package 2	40
Package 2 Height	30,0 cm
Package 2 Width	30,0 cm
Package 2 Length	40,0 cm
Package 2 Weight	7,567 kg

Ugovorna garancija

Garancija	18 meseci
-----------	-----------

Održivost

Oznaka **Green Premium™** je posvećenost kompanije Schneider Electric isporuci proizvoda sa ekološkim performansama najboljim u klasi. Green Premium obećava usaglašenost sa najnovijim propisima, transparentnost u pogledu uticaja na životnu sredinu, kao i sa cirkularnim i niskonaponskim CO₂ proizvodima.

Vodič za procenu održivosti proizvoda je bela knjiga koja razjašnjava globalne standarde za oznaku ekološke prihvatljivosti i način tumačenja ekoloških izjava.

[Saznajte više o oznaci Green Premium >](#)

[Vodič za procenu održivosti proizvoda >](#)



Prozirnost RoHS/REACH

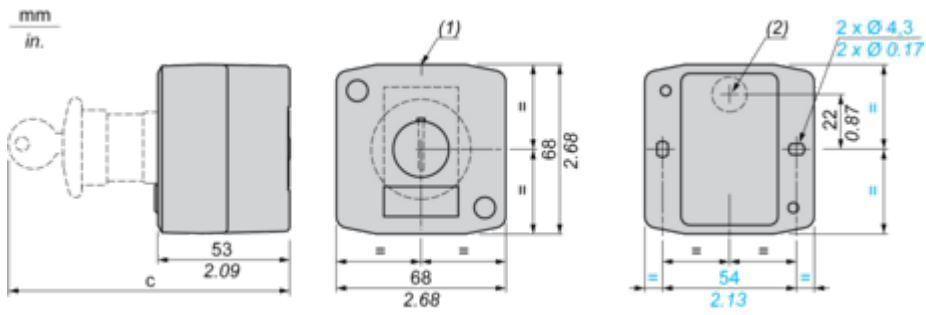
Performanse dobiti

- Reach Bez Svhc
- Bez Toksičnih Teških Metala
- Bez Žive
- Informacije O Rohs Izuzecima [Da](#)

Sertifikacija i standardi

Propis Reach	REACH deklaracija
Eu Rohs Direktiva	Proaktivna usaglašenost (proizvod nije u zakonskom okviru direktive EU RoHS) EU RoHS deklaracija
Rohs Regulatorna Za Kinu	RoHS deklaracija za Kinu
Izjava O Zaštiti Okoliša	Profil ekološke prihvatljivosti proizvoda
Weee	Ovaj proizvod je na tržištima Evropske unije neophodno odložiti u skladu sa specifičnim smernicama za prikupljanje otpada i nikako ne sme da dospe u kontejnere za otpatke.
Profil Cirkularnosti	Informacije o kraju radnog veka

Dimensions



(1) 2 knock-outs for Pg 13.5 cable gland, maximum capacity 12 mm/0.47 in.

(2) Knock-out for cable entry, maximum capacity 14 mm/0.55 in.

Control station fitted with:	c in mm	c in in.
Flush pushbutton	62	2.44
Pilot light	64	2.52
Illuminated pushbutton	65.5	2.58
Projecting pushbutton	66	2.60
Selector switch	80	3.15
Mushroom head pushbutton	91.5	3.58
Latching mushroom head Emergency stop pushbutton with key	115	4.53
Key switch	105.5	4.15