

# Lista sa podacima o proizvodima

Specifikacije



## frekventni regulator ATV630 - 30kW/40HP - 380...480V - IP21/ UL tip 1

ATV630D30N4

**Cena\* bez PDV-a: 349.609,00 RSD**

### Osnovne informacije

Grupa Proizvoda	Altivar Process ATV600
Tip Proizvoda Ili Komponente	Frekventni regulator
Specifične Primene Proizvoda	Procesi i komunalna preduzeća
Kratko Ime Uredaja	ATV630
Posebna Izvedba	Standardna verzija
Namena Proizvoda	Asinhroni motori Sinhroni motori
Emc Filter	Integrirani sa 50 m motorni kabl u skladu sa EN/IEC 61800-3 kategorija C2 Integrirani sa 150 m motorni kabl u skladu sa EN/IEC 61800-3 kategorija C3
Ip Stepen Zaštite	IP21 u skladu sa IEC 61800-5-1 IP21 u skladu sa IEC 60529
[Us] Nazivni Napon	380...480 V
Stepen Zaštite	UL tip 1 u skladu sa UL 508C
Tip Hlađenja	Ventilatorom za strujanje vazduha
Frekvencija Napajanja	50...60 Hz - 5...5 %
[Us] Nazivni Napon Napajanja	380...480 V - 15...10 %
Snaga Motora Kw	30 kW (normalan rad) 22 kW (zahtevne aplikacije)
Snaga Motora Hp	40 hp normalan rad 30 hp zahtevne aplikacije
Linjska Struja	53,3 A pri 380 V (normalan rad) 45,9 A pri 480 V (normalan rad) 40,5 A pri 380 V (zahtevne aplikacije) 35,8 A pri 480 V (zahtevne aplikacije)
Struja Linijskog Kratkog Spoja Isc	50 kA
Prividna Snaga	38,2 kVA pri 480 V (normalan rad) 29,8 kVA pri 480 V (zahtevne aplikacije)
Stalna Izlazna Struja	61,5 A pri 4 kHz za normalan rad 46,3 A pri 4 kHz za zahtevne aplikacije
Profil Upravljanja Asinhronim Motorom	Promenljivi moment Optimalni moment Standardni konstantni moment
Profil Upravljanja Sinhronim Motorom	Motor sa permanentnim magnetima Sinhroni reluktantni motor
Izlazna Frekvencija	0,1...500 Hz
Nazivna Prekidačka Frekvencija	4 kHz
Prekidačka Frekvencija	2...12 kHz podesivo 4...12 kHz sa faktorom smanjenja karakteristika

Sve cene koje su navedene u ovom cenovniku su informativne i neobavezujuće, bez PDV-a, isključivo u odnosu na ovlašćene distributere kompanije Schneider Electric. Svi prikazi, opisi i tehničke specifikacije i podaci u ovom cenovniku su podložni promenama od strane kompanije Schneider Electric bez prethodne najave.

<b>Sigurnosna Funkcija</b>	STO (Safe torque off) SIL 3
<b>Logika Digitalnog Ulaza</b>	16 predefinisanih brzina
<b>Protokol Komunikacionog Porta</b>	Ethernet Modbus TCP Modbus serijska veza
<b>Opciona Kartica</b>	Slot A: komunikacioni modul, Profibus DP V1 Slot A: komunikacioni modul, Profinet Slot A: komunikacioni modul, DeviceNet Slot A: komunikacioni modul, Modbus TCP/EtherNet/IP Slot A: komunikacioni modul, CANopen daisy chain RJ45 Slot A: komunikacioni modul, CANopen SUB-D 9 Slot A: komunikacioni modul, CANopen vijčani priključci Slot A/slot B: modul za proširenje - digitalni i analogni I/O Slot A/slot B: modul za proširenje - izlazni releji Slot A: komunikacioni modul, Ethernet IP/Modbus TCP/MD-Link Komunikacioni modul, BACnet MS/TP Komunikacioni modul, Ethernet Powerlink

## Dopunske informacije

<b>Način Montiranja</b>	Montaža na zid
<b>Maksimalna Prelazna Struja</b>	67,7 A tokom 60 s (normalan rad) 69,5 A tokom 60 s (zahtevne aplikacije)
<b>Broj Faza Mreže</b>	Trofazne
<b>Broj Digitalnih Izlaza</b>	0
<b>Tip Digitalnih Izlaza</b>	Relejni izlazi R1A, R1B, R1C 250 V AC 3000 mA Relejni izlazi R1A, R1B, R1C 30 V DC 3000 mA Relejni izlazi R2A, R2C 250 V AC 5000 mA Relejni izlazi R2A, R2C 30 V DC 5000 mA Relejni izlazi R3A, R3C 250 V AC 5000 mA Relejni izlazi R3A, R3C 30 V DC 5000 mA
<b>Izlazni Napon</b>	<= napon napajanja
<b>Dopustiva Privremena Struja</b>	1.1 x In tokom 60 s (normalan rad) 1.5 x In tokom 60 s (zahtevne aplikacije)
<b>Kompenzacija Klizanja Motora</b>	Podesiva Automatska bez obzira na opterećenje Može se ukinuti Nedostupna u "Permanent magnet motor" upravljanju
<b>Rampe Ubrzanja I Usporenja</b>	Linearno podesivo zasebno od 0.01 do 9999 s
<b>Fizički Interfejs</b>	Mrežni 2-žični RS 485
<b>Kočenje Do Mirovanja</b>	Sa ubacivanjem DC struje
<b>Tip Zaštite</b>	Termička zaštita: motor Safe torque off: motor Gubitak faze motora: motor Termička zaštita: frekventni regulator Safe torque off: frekventni regulator Pregrevanje: frekventni regulator Prekostrujna između izlaznih faza i uzemljenja: frekventni regulator Preopterećenje izlaznog napona: frekventni regulator Zaštita od kratkog spoja: frekventni regulator Gubitak faze motora: frekventni regulator Prenaponi na DC bus-u: frekventni regulator Prenapon napajanja: frekventni regulator Podnapon napajanja: frekventni regulator Gubitak faze napajanja: frekventni regulator Prekoračenje brzine: frekventni regulator Kvar na upravljačkom kolu: frekventni regulator
<b>Brzina Prenosa</b>	10, 100 Mbits 4800 bps, 9600 bps, 19200 bps, 38.4 Kbps
<b>Rezolucija Frekvencije</b>	Displej: 0.1 Hz Analogni ulaz: 0.012/50 Hz

<b>Poruka Za Prenos</b>	RTU
<b>Električna Veza</b>	Upravljanje: odvojnici vijčani priključni blokovi 0.5...1.5 mm <sup>2</sup> /AWG 20...AWG 16 Strana napajanja: vijčani priključak 25...50 mm <sup>2</sup> /AWG 4...AWG 1 Motor: vijčani priključak 25...50 mm <sup>2</sup> /AWG 4...AWG 1
<b>Tip Priključka</b>	RJ45 (na udaljenom grafičkom terminalu) za Ethernet/Modbus TCP RJ45 (na udaljenom grafičkom terminalu) za Modbus serijska veza
<b>Format Podataka</b>	8 bitova, konfigurabilno neparno, parno ili bez parnosti
<b>Tip Polarizacije</b>	Bez impedanse
<b>Način Razmene Podataka</b>	Half duplex, full duplex, autonegotiation Ethernet/Modbus TCP
<b>Broj Adresa</b>	1...247 za Modbus serijska veza
<b>Način Pristupa</b>	Slave Modbus TCP
<b>Napajanje</b>	Spoljašnje napajanje za digitalne ulaze: 24 V DC (19...30 V), <1,25 mA, tip zaštite: zaštita od preopterećenja i kratkog spoja Interno napajanje za potencijometar (1 do 10 kΩ): 10.5 V DC +/- 5 %, <10 mA, tip zaštite: zaštita od preopterećenja i kratkog spoja Interno napajanje za digitalne ulaze i STO: 24 V DC (21...27 V), <200 mA, tip zaštite: zaštita od preopterećenja i kratkog spoja
<b>Lokalna Signalizacija</b>	Zalokalna dijagnostika: 3 LED lampice Zastatus ugrađene komunikacije: 3 LED lampice (dvostruka boja) Zastatus komunikacionog modula: 4 LED lampice (dvostruka boja) Zapisustvo napona: 1 LED (crvena)
<b>Širina</b>	226 mm
<b>Visina</b>	673 mm
<b>Dubina</b>	271 mm
<b>Masa Proizvoda</b>	28 kg
<b>Broj Analognih Ulaza</b>	3
<b>Tip Analognog Ulaza</b>	AI1, AI2, AI3 softverski podesiv napon: 0...10 V DC, impedansa: 31.5 kOhm, rezolucija 12 bitova AI1, AI2, AI3 softverski podesiva struja: 0...20 mA, impedansa: 250 Ω, rezolucija 12 bitova AI2 naponski analogni ulaz: - 10...10 V DC, impedansa: 31.5 kOhm, rezolucija 12 bitova
<b>Broj Digitalnog Ulaza</b>	8
<b>Tip Digitalnih Ulaza</b>	DI7, DI8 podesivi kao impulsni ulaz: 0...30 kHz, 24 V DC (<= 30 V)
<b>Kompatibilnost Ulaza</b>	DI1...DI6: digitalni ulaz nivo 1 PLC u skladu sa EN/IEC 61131-2 DI5, DI6: digitalni ulaz nivo 1 PLC u skladu sa IEC 65A-68 STOA, STOB: digitalni ulaz nivo 1 PLC u skladu sa EN/IEC 61131-2
<b>Logika Digitalnog Ulaza</b>	Pozitivna logika (source) (DI1...DI8), < 5 V (stanje 0), > 11 V (stanje 1) Negativna logika (sink) (DI1...DI8), > 16 V (stanje 0), < 10 V (stanje 1)
<b>Broj Analognih Izlaza</b>	2
<b>Tip Analognog Izlaza</b>	Softverski podesivi napon AQ1, AQ2: 0...10 V DC impedansa 470 Ω, rezolucija 10 bitova Softverski podesiva struja AQ1, AQ2: 0...20 mA, rezolucija 10 bitova Softverski podesiva struja DQ-, DQ+: 30 V DC Softverski podesiva struja DQ-, DQ+: 100 mA
<b>Trajanje Uzorkovanja</b>	2 milisekundi +/- 0.5 ms (DI1...DI4) - digitalni ulaz 5 milisekundi +/- 1 ms (DI5, DI6) - digitalni ulaz 5 milisekundi +/- 0.1 ms (AI1, AI2, AI3) - analogni ulaz 10 milisekundi +/- 1 ms (AO1) - analogni izlaz
<b>Tačnost</b>	+/- 0.6 % AI1, AI2, AI3 za temperaturne promene od 60 °C analogni ulaz +/- 1 % AO1, AO2 za temperaturne promene od 60 °C analogni izlaz
<b>Greška Linearnosti</b>	AI1, AI2, AI3: +/- 0.15 % maksimalne vrednosti za analogni ulaz AO1, AO2: +/- 0.2 % za analogni izlaz
<b>Broj Releja</b>	3

<b>Tip Izlaznog Releja</b>	Konfigurabilni relej R1: relej greške NO/NC električna izdržljivost 100000 ciklusa Konfigurabilni relej R2: statusni relej NO električna izdržljivost 100000 ciklusa Konfigurabilni relej R3: statusni relej NO električna izdržljivost 100000 ciklusa
<b>Vreme Osvežavanja</b>	Izlazni relej (R1, R2, R3): 5 ms (+/- 0.5 ms)
<b>Minimalna Struja Preklapanja</b>	Izlazni relej R1, R2, R3: 5 mA pri 24 V DC
<b>Maksimalna Struja Preklapanja</b>	Izlazni relej R1, R2, R3 na rezistivno opterećenje, $\cos \phi = 1$ : 3 A pri 250 V AC Izlazni relej R1, R2, R3 na rezistivno opterećenje, $\cos \phi = 1$ : 3 A pri 30 V DC Izlazni relej R1, R2, R3 na induktivno opterećenje, $\cos \phi = 0,4$ i L/R = 7 milisekundi: 2 A pri 250 V AC Izlazni relej R1, R2, R3 na induktivno opterećenje, $\cos \phi = 0,4$ i L/R = 7 milisekundi: 2 A pri 30 V DC
<b>Izolacija</b>	Između napajanja i kontrolnih priključaka
<b>Maksimalna Izlazna Frekvencija</b>	500 kHz
<b>Maksimalna Ulazna Struja</b>	53,3 A
<b>Izbor Aplikacije Za Pogon Promenljive Brzine</b>	Zgrada - HVAC centrifugalni kompresor Obrada hrane i pića druge primene Rudarstvo, minerali i metali ventilator Rudarstvo, minerali i metali pumpa Nafta i gas ventilator Voda i otpadna voda druge primene Zgrada - HVAC vijčani kompresor Obrada hrane i pića pumpa Obrada hrane i pića ventilator Obrada hrane i pića raspršivanje Nafta i gas potapajuća pumpa (ESP) Nafta i gas pumpa za ubrizgavanje vode Nafta i gas pumpa za avionsko gorivo Nafta i gas kompresor za rafineriju Voda i otpadna voda centrifugalna pumpa Voda i otpadna voda pumpa sa pozitivnim pomakom Voda i otpadna voda potapajuća pumpa (ESP) Voda i otpadna voda vijčana pumpa Voda i otpadna voda rotacioni kompresor Voda i otpadna voda vijčani kompresor Voda i otpadna voda centrifugalni kompresor Voda i otpadna voda ventilator Voda i otpadna voda pokretna traka Voda i otpadna voda mešalica
<b>Raspon Snage Motora Ac-3</b>	30...50 kW pri 380...440 V trofazne 30...50 kW pri 480...500 V trofazne
<b>Količina Po Setu</b>	1
<b>Montaža Ormana</b>	Montaža na zid
<b>Okruženje</b>	
<b>Otpornost Izolacije</b>	> 1 MOhm 500 V DC tokom 1 minuta prema uzemljenju
<b>Nivo Buke</b>	63,5 dB u skladu sa 86/188/EEC
<b>Snaga Disipacije U W</b>	Prirodno strujanje vazduha: 93 W pri 380 V, prekidačka frekvencija 4 kHz Ventilatorom za strujanje vazduha: 640 W pri 380 V, prekidačka frekvencija 4 kHz
<b>Količina Vazduha Za Hlađenje</b>	240 m <sup>3</sup> /h
<b>Radni Položaj</b>	Vertikalno +/- 10 stepeni
<b>Maksimalni Thdi</b>	<48 % do 80...100 % opterećenja u skladu sa IEC 61000-3-12
<b>Elektromagnetna Kompatibilnost</b>	Test otpornosti elektrostatičkog pražnjenja nivo 3 u skladu sa IEC 61000-4-2 Test otpornosti na emisije vezane sa zračenjem EM polja nivo 3 u skladu sa IEC 61000-4-3 Test otpornosti električnih brzih prelaza (EFT)/kratak signal nivo 4 u skladu sa IEC 61000-4-4 1.2/50 μs - 8/20 μs test otpornosti udara nivo 3 u skladu sa IEC 61000-4-5 Test otpornosti emisije vezane sa vodovima nivo 3 u skladu sa IEC 61000-4-6
<b>Stepen Zaprljanosti</b>	2 u skladu sa EN/IEC 61800-5-1

<b>Otpornost Na Vibracije</b>	1.5 mm između pikova (f= 2...13 Hz) u skladu sa IEC 60068-2-6 1 gn (f= 13...200 Hz) u skladu sa IEC 60068-2-6
<b>Otpornost Na Udare</b>	15 gn za 11 milisekundi u skladu sa IEC 60068-2-27
<b>Relativna Vlažnost</b>	5...95 % bez kondenzacije u skladu sa IEC 60068-2-3
<b>Temperatura Okoline Za Rad</b>	-15...50 °C (bez smanjenja karakteristika) 50...60 °C (sa faktorom smanjenja karakteristika)
<b>Temperatura Okoline Za Skladištenje</b>	-40...70 °C
<b>Nadmorska Visina Za Rad Uređaja</b>	<= 1000 m bez smanjenja karakteristika 1000...4800 m sa smanjenjem vrednosti struje 1 % na 100 m
<b>Sertifikacija Proizvoda</b>	TÜV ATEX INERIS UL CSA ATEX zona 2/22 DNV-GL
<b>Označavanje</b>	CE
<b>Standardi</b>	UL 508C EN/IEC 61800-3 EN/IEC 61800-3 environment 1 category C2 EN/IEC 61800-3 environment 2 category C3 EN/IEC 61800-5-1 IEC 61000-3-12 IEC 60721-3 IEC 61508 IEC 13849-1
<b>Kategorija Prenapona</b>	III
<b>Podešavanje Petlje</b>	Podesivi PID regulator
<b>Nivo Buke</b>	63,5 dB
<b>Stepen Zaprljanosti</b>	2

## Pakovanje

<b>Unit Type Of Package 1</b>	PCE
<b>Number Of Units In Package 1</b>	1
<b>Package 1 Height</b>	55,0 cm
<b>Package 1 Width</b>	84,0 cm
<b>Package 1 Length</b>	33,0 cm
<b>Package 1 Weight</b>	38,0 kg

## Održivost

Oznaka **Green Premium™** je posvećenost kompanije Schneider Electric isporuci proizvoda sa ekološkim performansama najboljim u klasi. Green Premium obećava usaglašenost sa najnovijim propisima, transparentnost u pogledu uticaja na životnu sredinu, kao i sa cirkularnim i niskonaponskim CO<sub>2</sub> proizvodima.

**Vodič za procenu održivosti proizvoda** je bela knjiga koja razjašnjava globalne standarde za oznaku ekološke prihvatljivosti i način tumačenja ekoloških izjava.

[Saznajte više o oznaci Green Premium >](#)

[Vodič za procenu održivosti proizvoda >](#)



Prozirnost RoHS/REACH

## Performanse resursa

Dostupne Su Nadograđene Komponente

## Performanse dobrobiti

Bez Žive

Informacije O Rohs Izuzecima Da

## Sertifikacija i standardi

Propis Reach [REACH deklaracija](#)

Eu Rohs Direktiva Proaktivna usaglašenost (proizvod nije u zakonskom okviru direktive EU RoHS)

Rohs Regulatorna Za Kinu [RoHS deklaracija za Kinu](#)

Izjava O Zaštiti Okoliša [Profil ekološke prihvatljivosti proizvoda](#)

Weee Ovaj proizvod je na tržištima Evropske unije neophodno odložiti u skladu sa specifičnim smernicama za prikupljanje otpada i nikako ne sme da dospe u kontejnere za otpatke.

Profil Cirkularnosti [Informacije o kraju radnog veka](#)

Dimensions Drawings

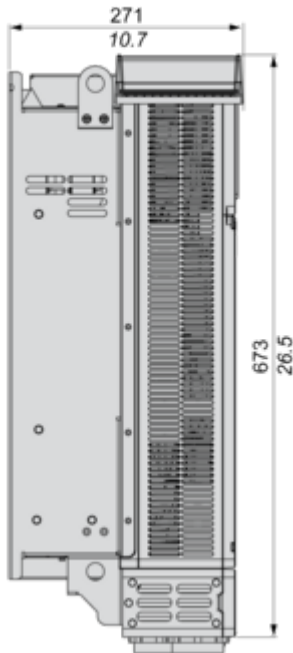
Dimensions

Drives with IP21 Top Cover  
 Front, Left and Rear Views

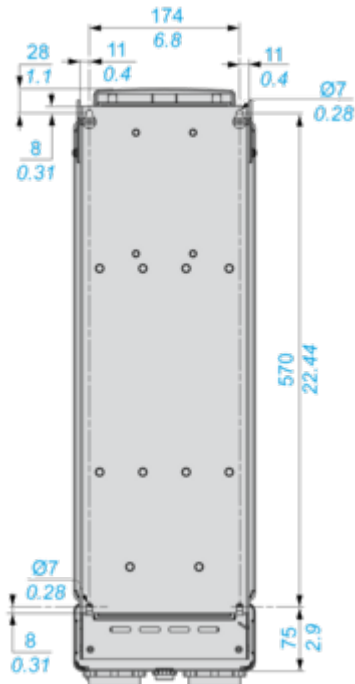
mm  
 in.



mm  
 in.



mm  
 in.



Drives Without IP21 Top Cover  
 Left and Rear Views

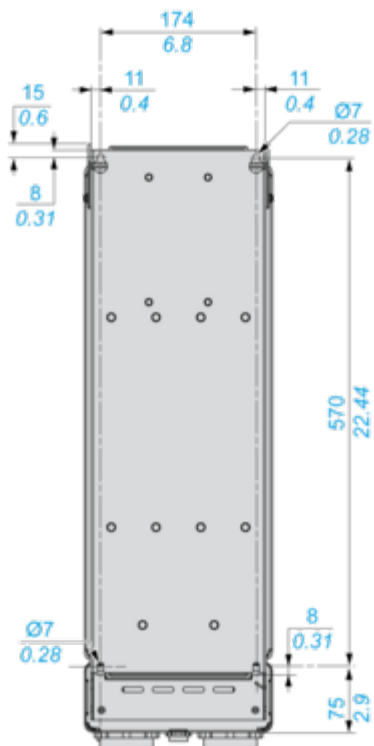
# Lista sa podacima o proizvodima

## ATV630D30N4

mm  
in.



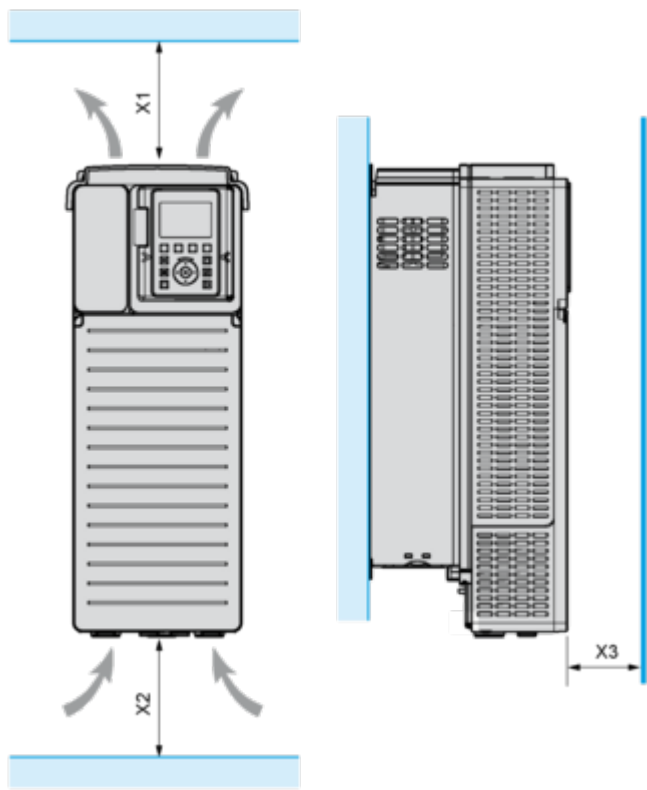
mm  
in.





Mounting and Clearance

Clearances

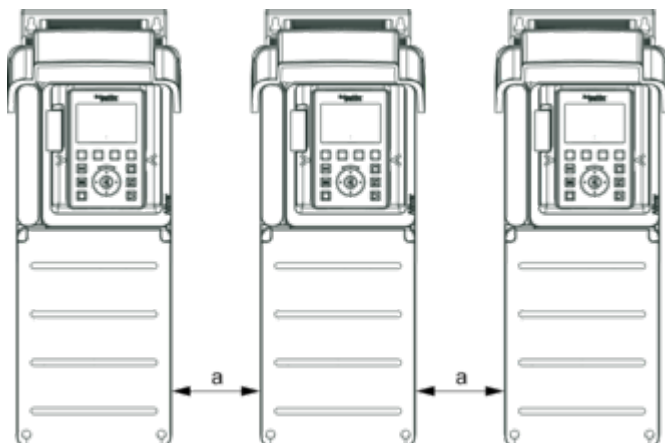


X1	X2	X3
≥ 100 mm (3.94 in.)	≥ 100 mm (3.94 in.)	≥ 10 mm (0.39 in.)

Mounting Types

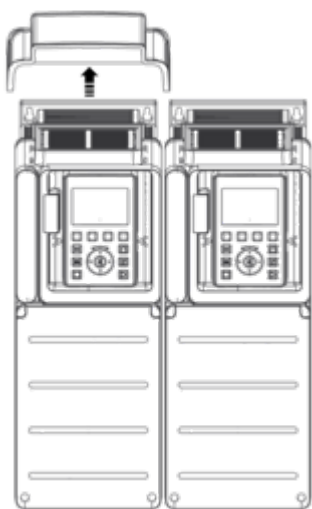
---

**Mounting Type A: Individual IP21**

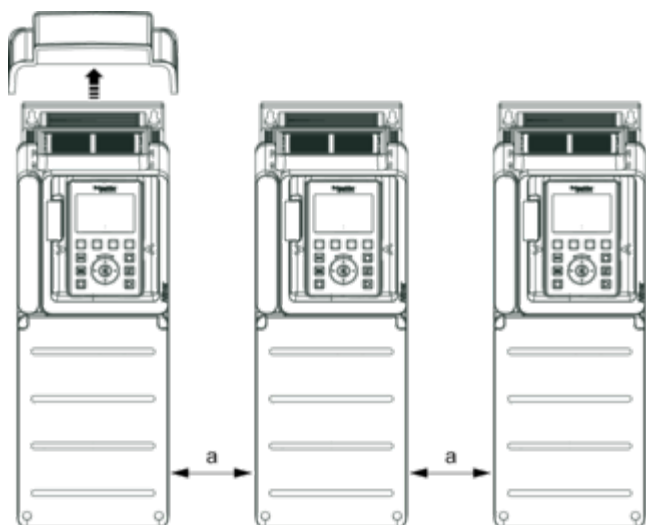


$a \geq 110 \text{ mm (4.33 in.)}$

**Mounting Type B: Side by Side IP20 (Possible, 2 Drives Only)**



**Mounting Type C: Individual IP20**

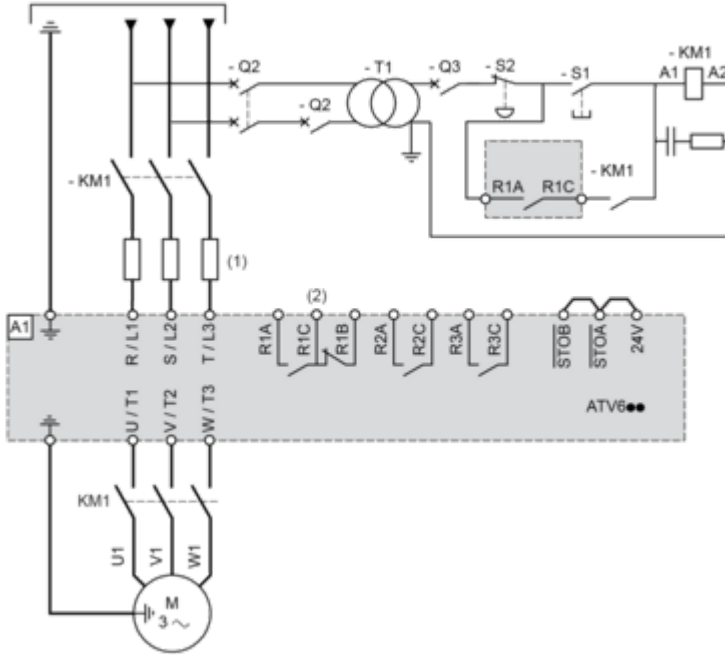


$a \geq 110 \text{ mm (4.33 in.)}$

Connections and Schema

**Three-Phase Power Supply with Upstream Breaking via Line Contactor**

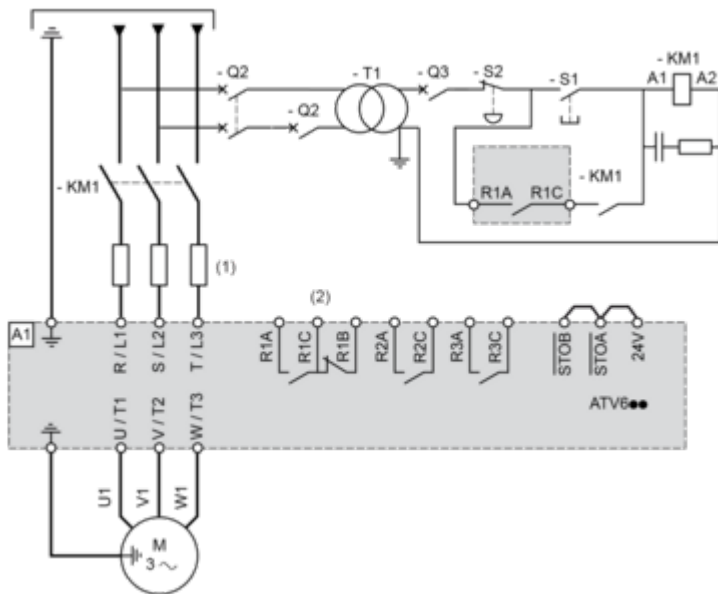
Connection diagrams conforming to standards EN 954-1 category 1 and IEC/EN 61508 capacity SIL1, stopping category 0 in accordance with standard IEC/EN 60204-1



- (1) Line choke if used
- (2) Use relay R1 set to operating state Fault to switch Off the product once an error is detected.
- A1 : Drive
- KM1 : Line Contactor
- Q2, Q3 : Circuit breakers
- S1, S2 : Pushbuttons
- T1 : Transformer for control part

**Three-Phase Power Supply with Downstream Breaking via Contactor**

Connection diagrams conforming to standards EN 954-1 category 1 and IEC/EN 61508 capacity SIL1, stopping category 0 in accordance with standard IEC/EN 60204-1



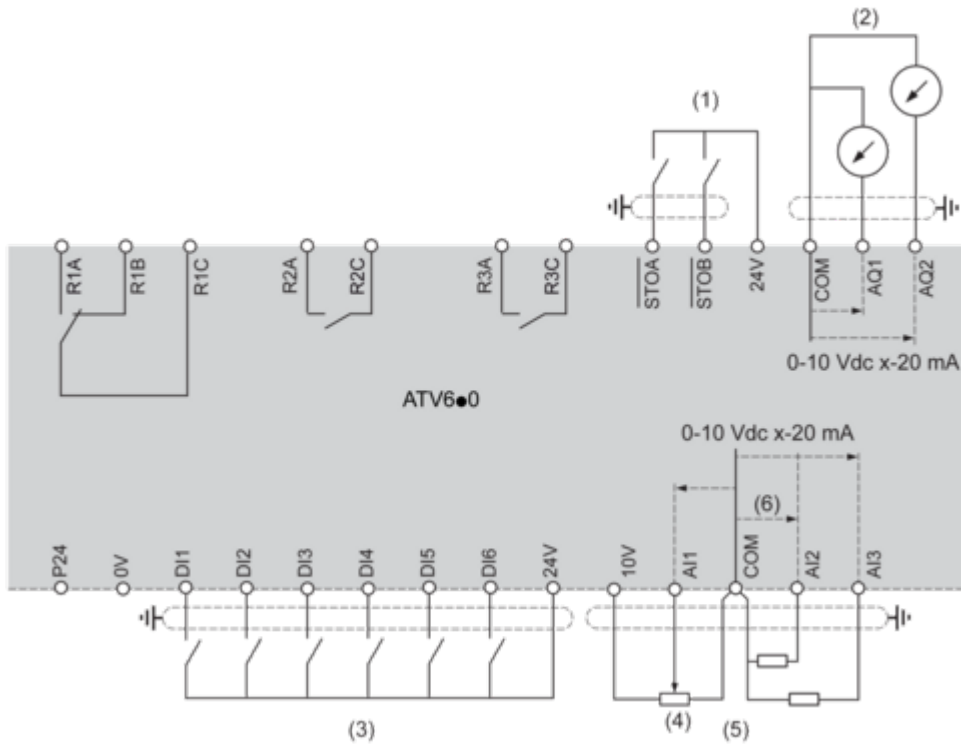
(1) Line choke if used

(2) Use relay R1 set to operating state Fault to switch Off the product once an error is detected.

A1 : Drive

KM1 : Contactor

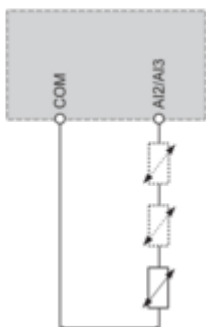
Control Block Wiring Diagram



- (1) Safe Torque Off
- (2) Analog Output
- (3) Digital Input
- (4) Reference potentiometer
- (5) Analog Input
- R1A, R1B, R1C : Fault relay
- R2A, R2C : Sequence relay
- R3A, R3C : Sequence relay

**Sensor Connection**

It is possible to connect either 1 or 3 sensors on terminals AI2 or AI3.

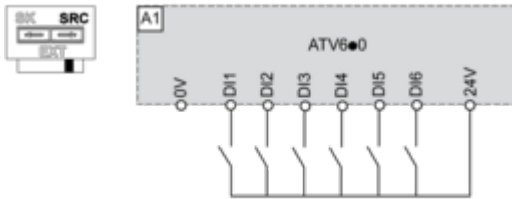


**Sink / Source Switch Configuration**

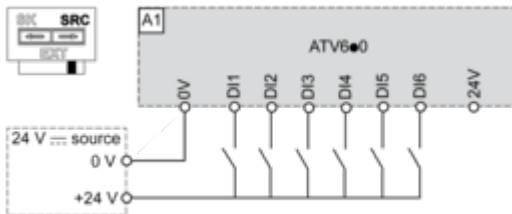
The switch is used to adapt the operation of the logic inputs to the technology of the programmable controller outputs.

- Set the switch to Source (factory setting) if using PLC outputs with PNP transistors.
- Set the switch to Ext if using PLC outputs with NPN transistors.

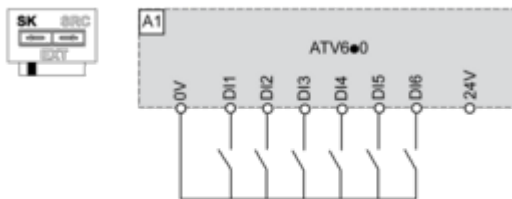
**Switch Set to SRC (Source) Position Using the Output Power Supply for the Digital Inputs**



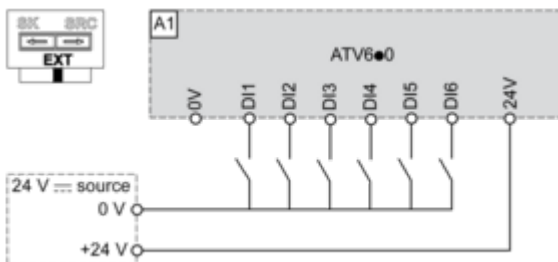
**Switch Set to SRC (Source) Position and Use of an External Power Supply for the DIs**



**Switch Set to SK (Sink) Position Using the Output Power Supply for the Digital Inputs**



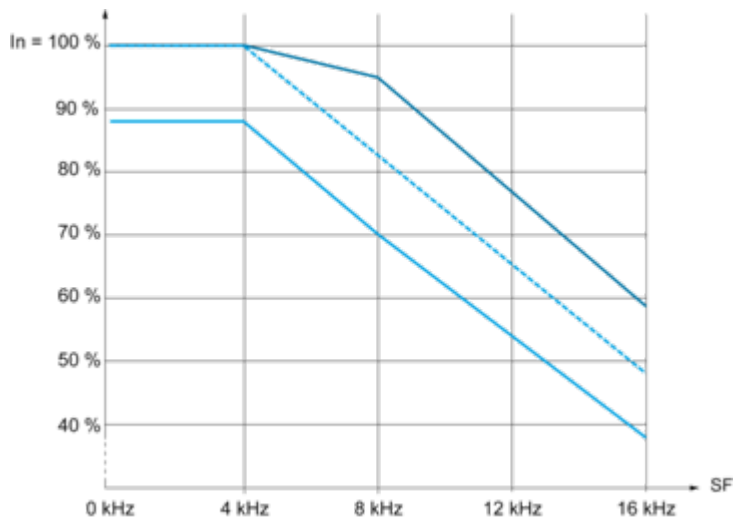
**Switch Set to EXT Position Using an External Power Supply for the DIs**



Performance Curves

Derating Curves

---



- 40 °C (104 °F) - Mounting type A, B and C
  - - - 50 °C (122 °F) - Mounting type A, B and C
  - 60 °C (140 °F) - Mounting type B and C
- In : Nominal Drive Current  
SF : Switching Frequency