

Lista sa podacima o proizvodima

Specifikacije



variable speed drive, Altivar
Process ATV600, ATV630,
160kW, 250hp, 380 to 480V, IP00

ATV630C16N4

Osnovne informacije

Grupa Proizvoda	Altivar Process ATV600
Tip Proizvoda Ili Komponente	Frekventni regulator
Specifične Primene Proizvoda	Procesi i komunalna preduzeća
Kratko Ime Uredaja	ATV630
Posebna Izvedba	Standardna verzija
Namena Proizvoda	Asinhroni motori Sinhroni motori
Emc Filter	Integrirani sa 150 m motorni kabl u skladu sa EN/IEC 61800-3 kategorija C3
Ip Stepen Zaštite	IP00 u skladu sa IEC 61800-5-1 IP00 u skladu sa IEC 60529 IP21 (sa setom VW3A9704) u skladu sa IEC 61800-5-1 IP21 (sa setom VW3A9704) u skladu sa IEC 60529
[Us] Nazivni Napon	380...480 V
Tip Hlađenja	Ventilatorom za strujanje vazduha
Frekvencija Napajanja	50...60 Hz - 5...5 %
[Us] Nazivni Napon Napajanja	380...480 V - 15...10 %
Snaga Motora Kw	160 kW (normalan rad) 132 kW (zahtevne aplikacije)
Snaga Motora Hp	250 hp normalan rad 200 hp zahtevne aplikacije
Linijaska Struja	284 A pri 380 V (normalan rad) 262 A pri 480 V (normalan rad) 237 A pri 380 V (zahtevne aplikacije) 213 A pri 480 V (zahtevne aplikacije)
Struja Linijaskog Kratkog Spoja Isc	50 kA
Prividna Snaga	201,3 kVA pri 480 V (normalan rad) 161,4 kVA pri 480 V (zahtevne aplikacije)
Stalna Izlazna Struja	302 A pri 2.5 kHz za normalan rad 250 A pri 2.5 kHz za zahtevne aplikacije
Profil Upravljanja Asinhronim Motorom	Standardni konstantni moment Optimalni moment Promenljivi moment
Profil Upravljanja Sinhronim Motorom	Motor sa permanentnim magnetima Sinhroni reluktantni motor
Izlazna Frekvencija	0,1...500 Hz
Nazivna Prekidačka Frekvencija	2.5 kHz
Prekidačka Frekvencija	2.5...8 kHz sa faktorom smanjenja karakteristika 2...8 kHz podesivo

Sve cene koje su navedene u ovom cenovniku su informativne i neobavezujuće, bez PDV-a, isključivo u odnosu na ovlašćene distributere kompanije Schneider Electric. Svi prikazi, opisi i tehničke specifikacije i podaci u ovom cenovniku su podložni promenama od strane kompanije Schneider Electric bez prethodne najave.

Sigurnosna Funkcija	STO (Safe torque off) SIL 3
Logika Digitalnog Ulaza	16 predefinisanih brzina
Protokol Komunikacionog Porta	Modbus serijska veza Modbus TCP Ethernet
Opciona Kartica	Slot A: komunikacioni modul, Profibus DP V1 Slot A: komunikacioni modul, Profinet Slot A: komunikacioni modul, DeviceNet Slot A: komunikacioni modul, Modbus TCP/EtherNet/IP Slot A: komunikacioni modul, CANopen daisy chain RJ45 Slot A: komunikacioni modul, CANopen SUB-D 9 Slot A: komunikacioni modul, CANopen vijčani priključci Slot A/slot B: modul za proširenje - digitalni i analogni I/O Slot A/slot B: modul za proširenje - izlazni releji Slot A: komunikacioni modul, Ethernet IP/Modbus TCP/MD-Link Komunikacioni modul, BACnet MS/TP Komunikacioni modul, Ethernet Powerlink

Dopunske informacije

Način Montiranja	Montaža na zid
Maksimalna Prelazna Struja	332,2 A tokom 60 s (normalan rad) 375 A tokom 60 s (zahtevne aplikacije)
Broj Faza Mreže	Trofazne
Broj Digitalnih Izlaza	0
Tip Digitalnih Izlaza	Relejni izlazi R1A, R1B, R1C 250 V AC 3000 mA Relejni izlazi R1A, R1B, R1C 30 V DC 3000 mA Relejni izlazi R2A, R2C 250 V AC 5000 mA Relejni izlazi R2A, R2C 30 V DC 5000 mA Relejni izlazi R3A, R3C 250 V AC 5000 mA Relejni izlazi R3A, R3C 30 V DC 5000 mA
Izlazni Napon	<= napon napajanja
Dopustiva Privremena Struja	1.1 x I _n tokom 60 s (normalan rad) 1.5 x I _n tokom 60 s (zahtevne aplikacije)
Kompenzacija Klizanja Motora	Nedostupna u "Permanent magnet motor" upravljanju Automatska bez obzira na opterećenje Može se ukinuti Podesiva
Rampe Ubrzanja I Usporenja	Linearno podesivo zasebno od 0.01 do 9999 s
Fizički Interfejs	Mrežni 2-žični RS 485
Kočenje Do Mirovanja	Sa ubacivanjem DC struje
Tip Zaštite	Termička zaštita: motor Safe torque off: motor Gubitak faze motora: motor Termička zaštita: frekventni regulator Safe torque off: frekventni regulator Pregrevanje: frekventni regulator Prekostrujna između izlaznih faza i uzemljenja: frekventni regulator Preopterećenje izlaznog napona: frekventni regulator Zaštita od kratkog spoja: frekventni regulator Gubitak faze motora: frekventni regulator Prenaponi na DC bus-u: frekventni regulator Prenapon napajanja: frekventni regulator Podnapon napajanja: frekventni regulator Gubitak faze napajanja: frekventni regulator Prekoračenje brzine: frekventni regulator Kvar na upravljačkom kolu: frekventni regulator
Brzina Prenosa	10, 100 Mbits 4800 bps, 9600 bps, 19200 bps, 38.4 Kbps
Rezolucija Frekvencije	Displej: 0.1 Hz Analogni ulaz: 0.012/50 Hz

Poruka Za Prenos	RTU
Električna Veza	Upravljanje: odvojivi vijčani priključni blokovi 0.5...1.5 mm ² /AWG 20...AWG 16 Strana napajanja: vijčani priključak 2 x 95...3 x 120 mm ² /2 x AWG 3/0...2 x 300 kcmil Motor: vijčani priključak 2 x 95...3 x 120 mm ² /2 x AWG 3/0...2 x 300 kcmil
Tip Priključka	RJ45 (na udaljenom grafičkom terminalu) za Ethernet/Modbus TCP RJ45 (na udaljenom grafičkom terminalu) za Modbus serijska veza
Format Podataka	8 bitova, konfigurabilno neparno, parno ili bez parnosti
Tip Polarizacije	Bez impedanse
Način Razmene Podataka	Half duplex, full duplex, autonegotiation Ethernet/Modbus TCP
Broj Adresa	1...247 za Modbus serijska veza
Način Pristupa	Slave Modbus TCP
Napajanje	Spoljašnje napajanje za digitalne ulaze: 24 V DC (19...30 V), <1,25 mA, tip zaštite: zaštita od preopterećenja i kratkog spoja Interno napajanje za potencijometar (1 do 10 kΩ): 10.5 V DC +/- 5 %, <10 mA, tip zaštite: zaštita od preopterećenja i kratkog spoja Interno napajanje za digitalne ulaze i STO: 24 V DC (21...27 V), <200 mA, tip zaštite: zaštita od preopterećenja i kratkog spoja
Lokalna Signalizacija	Zalokalna dijagnostika: 3 LED lampice Zastatus ugrađene komunikacije: 3 LED lampice (dvostruka boja) Zastatus komunikacionog modula: 4 LED lampice (dvostruka boja) Zapisustvo napona: 1 LED (crvena)
Širina	320 mm
Visina	852 mm
Dubina	390 mm
Masa Proizvoda	82 kg
Broj Analognih Ulaza	3
Tip Analognog Ulaza	A11, A12, A13 softverski podesiv napon: 0...10 V DC, impedansa: 31.5 kOhm, rezolucija 12 bitova A11, A12, A13 softverski podesiva struja: 0...20 mA, impedansa: 250 Ω, rezolucija 12 bitova A12 naponski analogni ulaz: - 10...10 V DC, impedansa: 31.5 kOhm, rezolucija 12 bitova
Broj Digitalnog Ulaza	8
Tip Digitalnih Ulaza	DI7, DI8 podesivi kao impulsni ulaz: 0...30 kHz, 24 V DC (<= 30 V)
Kompatibilnost Ulaza	DI1...DI6: digitalni ulaz nivo 1 PLC u skladu sa EN/IEC 61131-2 DI5, DI6: digitalni ulaz nivo 1 PLC u skladu sa IEC 65A-68 STOA, STOB: digitalni ulaz nivo 1 PLC u skladu sa EN/IEC 61131-2
Logika Digitalnog Ulaza	Pozitivna logika (source) (DI1...DI8), < 5 V (stanje 0), > 11 V (stanje 1) Negativna logika (sink) (DI1...DI8), > 16 V (stanje 0), < 10 V (stanje 1)
Broj Analognih Izlaza	2
Tip Analognog Izlaza	Softverski podesivi napon AQ1, AQ2: 0...10 V DC impedansa 470 Ω, rezolucija 10 bitova Softverski podesiva struja AQ1, AQ2: 0...20 mA, rezolucija 10 bitova Softverski podesiva struja DQ-, DQ+: 30 V DC Softverski podesiva struja DQ-, DQ+: 100 mA
Trajanje Uzorkovanja	2 milisekundi +/- 0.5 ms (DI1...DI4) - digitalni ulaz 5 milisekundi +/- 1 ms (DI5, DI6) - digitalni ulaz 5 milisekundi +/- 0.1 ms (A11, A12, A13) - analogni ulaz 10 milisekundi +/- 1 ms (AO1) - analogni izlaz
Tačnost	+/- 0.6 % A11, A12, A13 za temperaturne promene od 60 °C analogni ulaz +/- 1 % AO1, AO2 za temperaturne promene od 60 °C analogni izlaz
Greška Linearnosti	A11, A12, A13: +/- 0.15 % maksimalne vrednosti za analogni ulaz AO1, AO2: +/- 0.2 % za analogni izlaz
Broj Releja	3

Tip Izlaznog Releja	Konfigurabilni relej R1: relej greške NO/NC električna izdržljivost 100000 ciklusa Konfigurabilni relej R2: statusni relej NO električna izdržljivost 100000 ciklusa Konfigurabilni relej R3: statusni relej NO električna izdržljivost 100000 ciklusa
Vreme Osvežavanja	Izlazni relej (R1, R2, R3): 5 ms (+/- 0.5 ms)
Minimalna Struja Preklapanja	Izlazni relej R1, R2, R3: 5 mA pri 24 V DC
Maksimalna Struja Preklapanja	Izlazni relej R1, R2, R3 na rezistivno opterećenje, $\cos \phi = 1$: 3 A pri 250 V AC Izlazni relej R1, R2, R3 na rezistivno opterećenje, $\cos \phi = 1$: 3 A pri 30 V DC Izlazni relej R1, R2, R3 na induktivno opterećenje, $\cos \phi = 0,4$ i L/R = 7 milisekundi: 2 A pri 250 V AC Izlazni relej R1, R2, R3 na induktivno opterećenje, $\cos \phi = 0,4$ i L/R = 7 milisekundi: 2 A pri 30 V DC
Izolacija	Između napajanja i kontrolnih priključaka
Maksimalna Izlazna Frekvencija	500 kHz
Maksimalna Ulazna Struja	284,0 A
Izbor Aplikacije Za Pogon Promenljive Brzine	Zgrada - HVAC centrifugalni kompresor Obrada hrane i pića druge primene Rudarstvo, minerali i metali ventilator Rudarstvo, minerali i metali pumpa Nafta i gas ventilator Voda i otpadna voda druge primene Zgrada - HVAC vijčani kompresor Obrada hrane i pića pumpa Obrada hrane i pića ventilator Obrada hrane i pića raspršivanje Nafta i gas potapajuća pumpa (ESP) Nafta i gas pumpa za ubrizgavanje vode Nafta i gas pumpa za avionsko gorivo Nafta i gas kompresor za rafineriju Voda i otpadna voda centrifugalna pumpa Voda i otpadna voda pumpa sa pozitivnim pomakom Voda i otpadna voda potapajuća pumpa (ESP) Voda i otpadna voda vijčana pumpa Voda i otpadna voda rotacioni kompresor Voda i otpadna voda vijčani kompresor Voda i otpadna voda centrifugalni kompresor Voda i otpadna voda ventilator Voda i otpadna voda pokretna traka Voda i otpadna voda mešalica
Raspon Snage Motora Ac-3	110...220 kW pri 380...440 V trofazne 110...220 kW pri 480...500 V trofazne
Količina Po Setu	1
Montaža Ormana	Montaža na zid

Okruženje

Otpornost Izolacije	> 1 MOhm 500 V DC tokom 1 minuta prema uzemljenju
Nivo Buke	69,9 dB u skladu sa 86/188/EEC
Snaga Disipacije U W	Ventilatorom za strujanje vazduha: 3270 W pri 380 V, prekidačka frekvencija 2.5 kHz
Količina Vazduha Za Hlađenje	600 m3/h
Radni Položaj	Vertikalno +/- 10 stepeni
Maksimalni Thdi	<48 % punog opterećenja u skladu sa IEC 61000-3-12
Elektromagnetna Kompatibilnost	Test otpornosti elektrostatičkog pražnjenja nivo 3 u skladu sa IEC 61000-4-2 Test otpornosti na emisije vezane sa zračenjem EM polja nivo 3 u skladu sa IEC 61000-4-3 Test otpornosti električnih brzih prelaza (EFT)/kratak signal nivo 4 u skladu sa IEC 61000-4-4 1.2/50 μ s - 8/20 μ s test otpornosti udara nivo 3 u skladu sa IEC 61000-4-5 Test otpornosti emisije vezane sa vodovima nivo 3 u skladu sa IEC 61000-4-6
Stepen Zaprljanosti	2 u skladu sa EN/IEC 61800-5-1
Otpornost Na Vibracije	1.5 mm između pikova ($f = 2...13$ Hz) u skladu sa IEC 60068-2-6 1 gn ($f = 13...200$ Hz) u skladu sa IEC 60068-2-6

Otpornost Na Udare	15 gn za 11 milisekundi u skladu sa IEC 60068-2-27
Relativna Vlažnost	5...95 % bez kondenzacije u skladu sa IEC 60068-2-3
Temperatura Okoline Za Rad	-15...50 °C (bez smanjenja karakteristika) 50...60 °C (sa faktorom smanjenja karakteristika)
Temperatura Okoline Za Skladištenje	-40...70 °C
Nadmorska Visina Za Rad Uređaja	<= 1000 m bez smanjenja karakteristika 1000...4800 m sa smanjenjem vrednosti struje 1 % na 100 m
Sertifikacija Proizvoda	ATEX INERIS DNV-GL CSA TÜV UL ATEX zona 2/22
Označavanje	CE
Standardi	UL 508C EN/IEC 61800-3 EN/IEC 61800-3 environment 1 category C2 EN/IEC 61800-3 environment 2 category C3 EN/IEC 61800-5-1 IEC 61000-3-12 IEC 60721-3 IEC 61508 IEC 13849-1
Kategorija Prenapona	III
Podešavanje Petlje	Podesivi PID regulator
Nivo Buke	69,9 dB
Stepen Zaprljanosti	2

Pakovanje

Unit Type Of Package 1	PCE
Number Of Units In Package 1	1
Package 1 Height	48,0 cm
Package 1 Width	66,0 cm
Package 1 Length	103,0 cm
Package 1 Weight	125,0 kg

Održivost

Oznaka **Green Premium™** je posvećenost kompanije Schneider Electric isporuci proizvoda sa ekološkim performansama najboljim u klasi. Green Premium obećava usaglašenost sa najnovijim propisima, transparentnost u pogledu uticaja na životnu sredinu, kao i sa cirkularnim i niskonaponskim CO₂ proizvodima.

Vodič za procenu održivosti proizvoda je bela knjiga koja razjašnjava globalne standarde za oznaku ekološke prihvatljivosti i način tumačenja ekoloških izjava.

[Saznajte više o oznaci Green Premium >](#)

[Vodič za procenu održivosti proizvoda >](#)



Prozirnost RoHS/REACH

Performanse resursa

Dostupne Su Nadograđene
Komponente

Performanse dobrobiti

Bez Žive

Informacije O Rohs Izuzecima Da

Sertifikacija i standardi

Propis Reach [REACH deklaracija](#)

Eu Rohs Direktiva Proaktivna usaglašenost (proizvod nije u zakonskom okviru direktive EU RoHS)

Rohs Regulatorna Za Kinu [RoHS deklaracija za Kinu](#)

Izjava O Zaštiti Okoliša [Profil ekološke prihvatljivosti proizvoda](#)

Weee Ovaj proizvod je na tržištima Evropske unije neophodno odložiti u skladu sa specifičnim smernicama za prikupljanje otpada i nikako ne sme da dospe u kontejnere za otpatke.

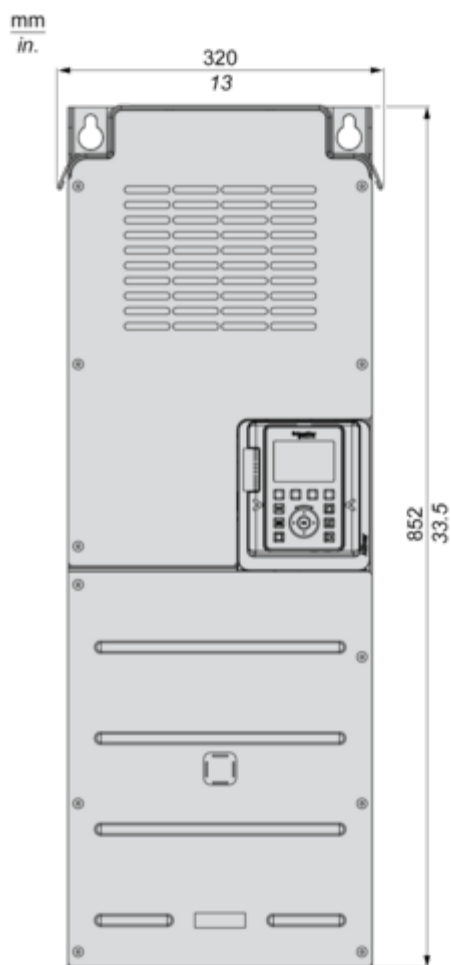
Profil Cirkularnosti [Informacije o kraju radnog veka](#)

Dimensions

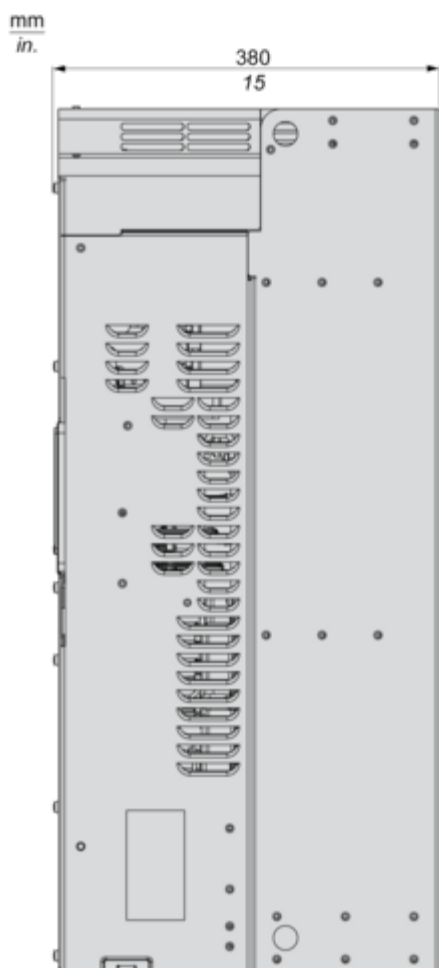
Drives with IP21 Top Cover
Right and Front Views

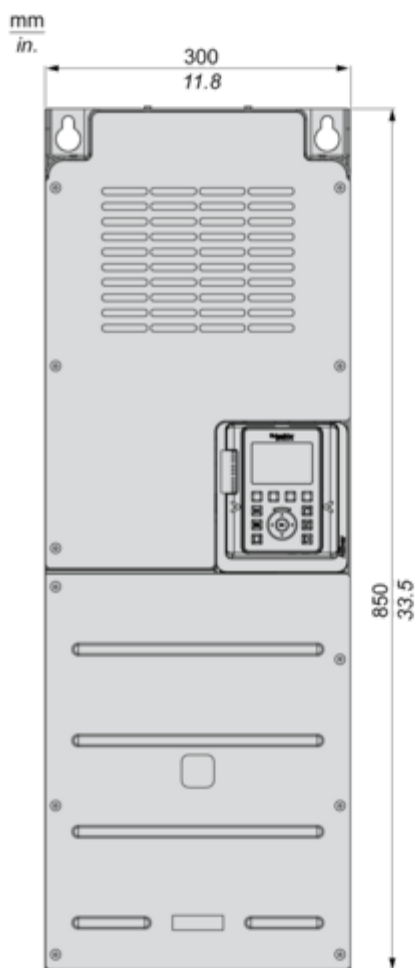
mm
in.



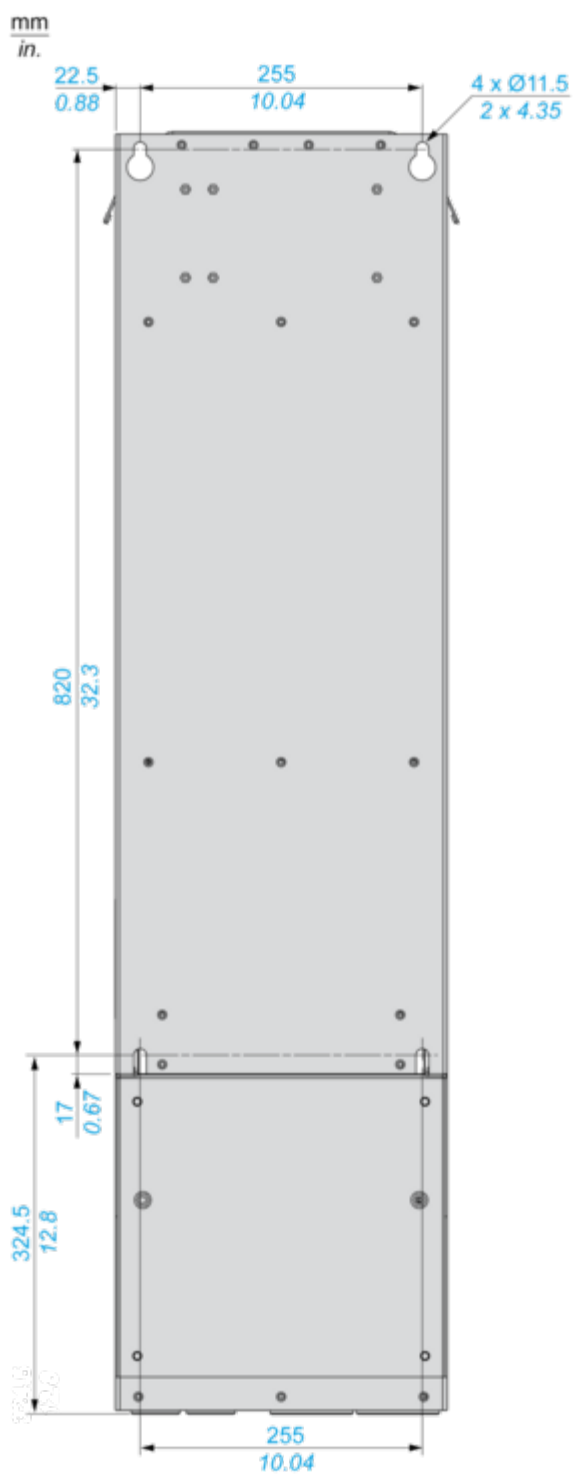


Drives Without IP21 Top Cover
Right and Front Views

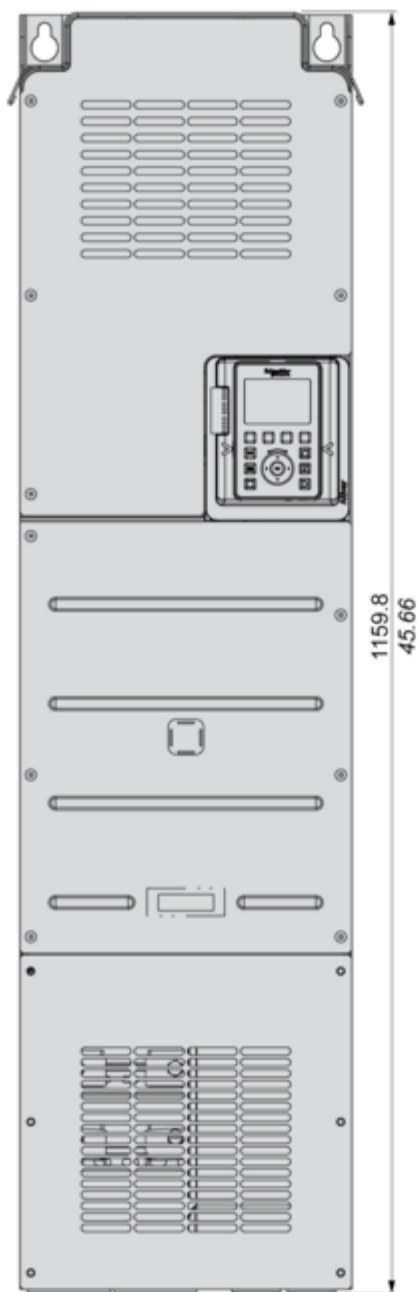




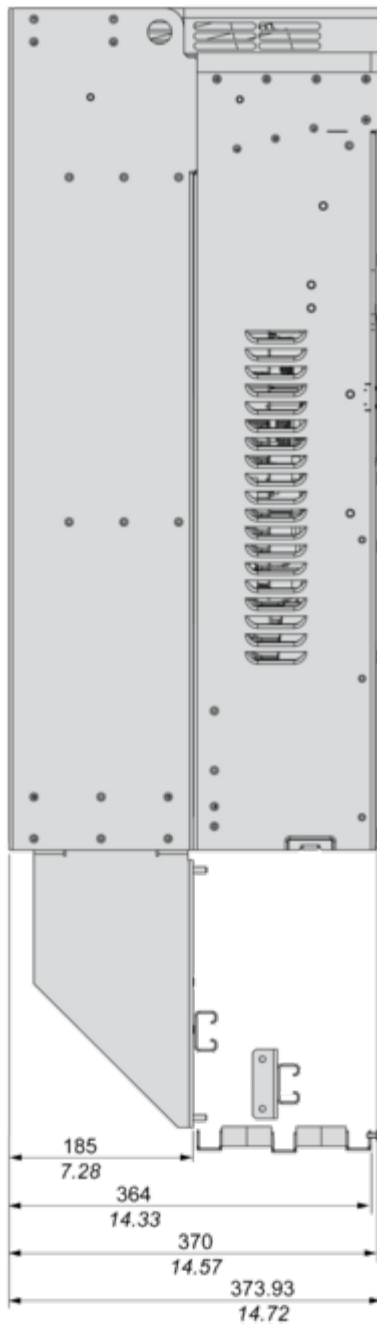
Drives with Lower Conduit Box Sold Separately
Rear, Front and Left Views



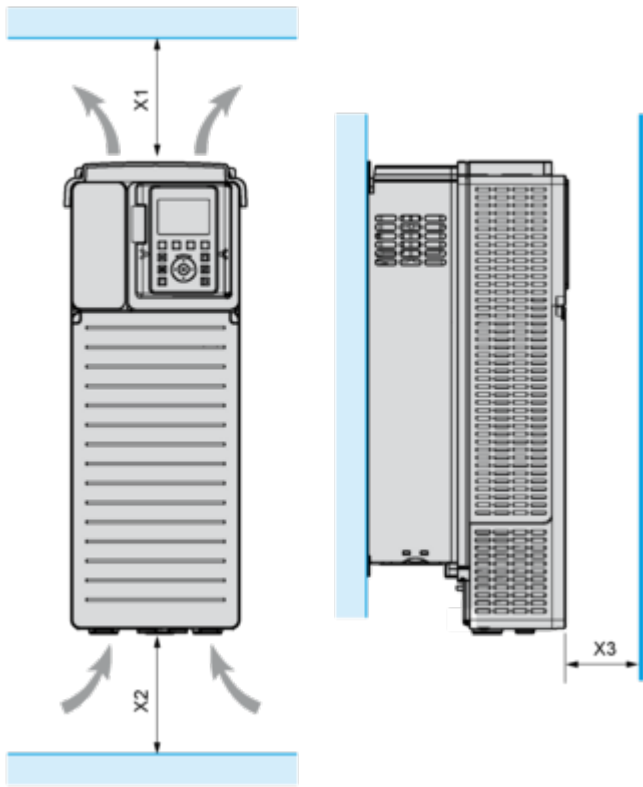
mm
in.



mm
in.



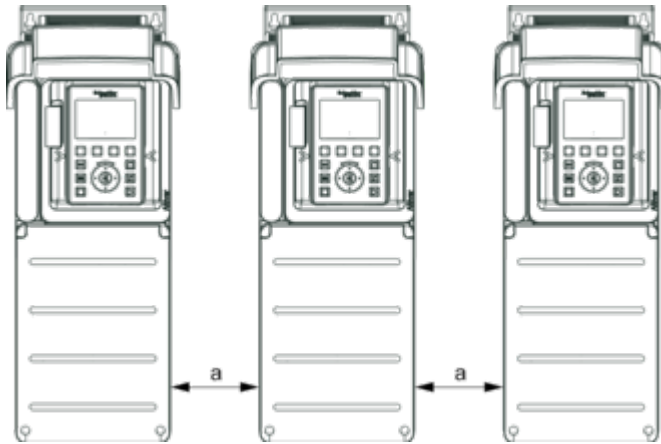
Clearances



X1	X2	X3
≥ 250 mm (10 in.)	≥ 250 mm (10 in.)	≥ 100 mm (3.94 in.)

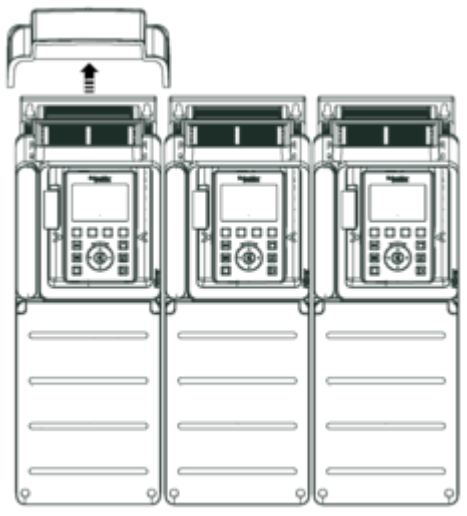
Mounting Types

Mounting Type A: Individual IP21

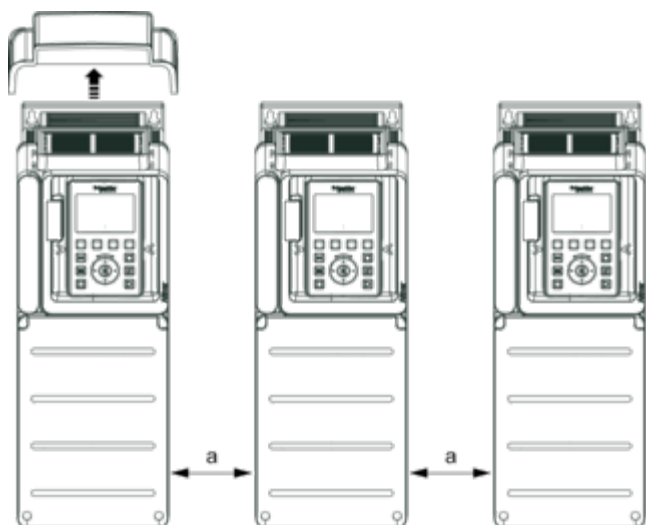


$a \geq 110 \text{ mm (4.33 in.)}$

Mounting Type B: Side by Side IP20 , Only possible at ambient temperature lower than 40 °C (104 °F)



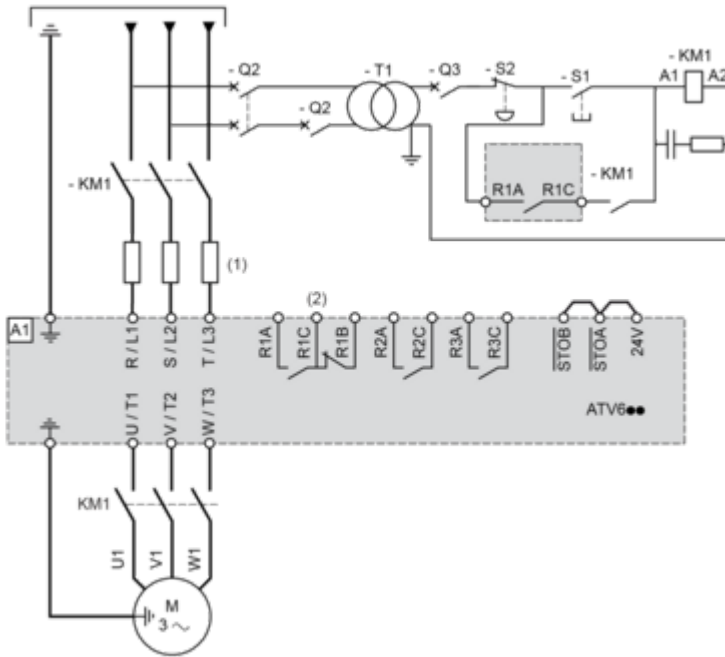
Mounting Type C: Individual IP20



$a \geq 110 \text{ mm (4.33 in.)}$

Three-Phase Power Supply with Upstream Breaking via Line Contactor

Connection diagrams conforming to standards EN 954-1 category 1 and IEC/EN 61508 capacity SIL1, stopping category 0 in accordance with standard IEC/EN 60204-1



(1) Line choke if used

(2) Use relay R1 set to operating state Fault to switch Off the product once an error is detected.

A1 : Drive

KM1 : Line Contactor

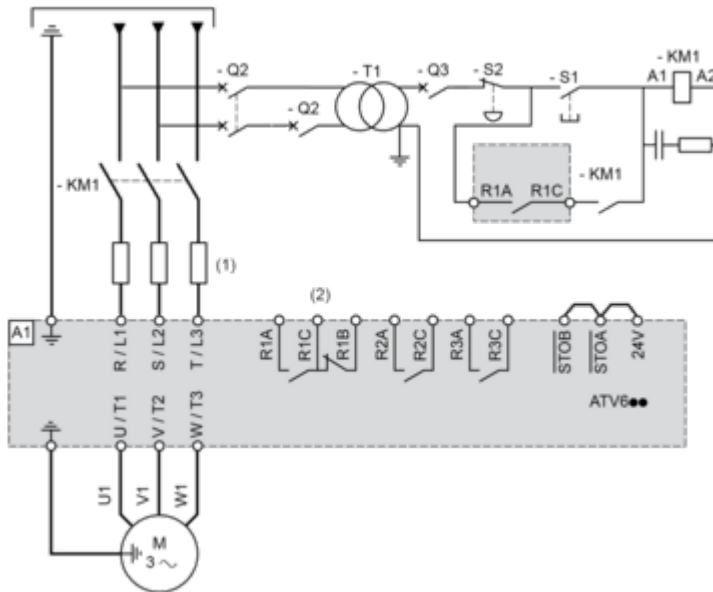
Q2, Q3 : Circuit breakers

S1, S2 : Pushbuttons

T1 : Transformer for control part

Three-Phase Power Supply with Downstream Breaking via Contactor

Connection diagrams conforming to standards EN 954-1 category 1 and IEC/EN 61508 capacity SIL1, stopping category 0 in accordance with standard IEC/EN 60204-1



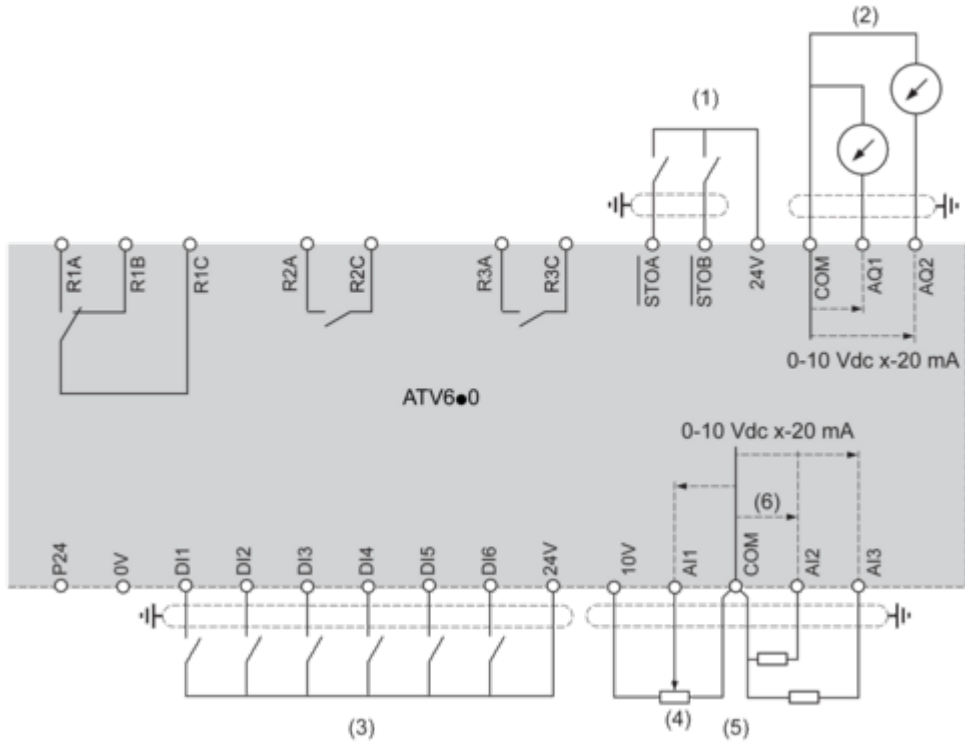
(1) Line choke if used

(2) Use relay R1 set to operating state Fault to switch Off the product once an error is detected.

A1 : Drive

KM1 : Contactor

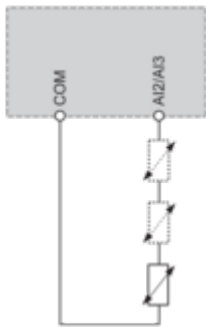
Control Block Wiring Diagram



- (1) Safe Torque Off
- (2) Analog Output
- (3) Digital Input
- (4) Reference potentiometer
- (5) Analog Input
- R1A, R1B, R1C : Fault relay
- R2A, R2C : Sequence relay
- R3A, R3C : Sequence relay

Sensor Connection

It is possible to connect either 1 or 3 sensors on terminals AI2 or AI3.

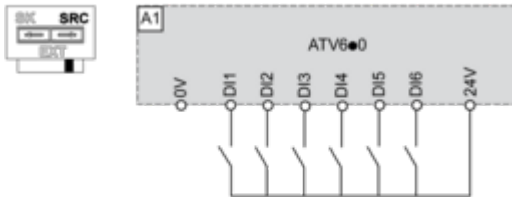


Sink / Source Switch Configuration

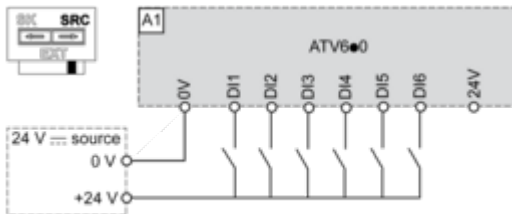
The switch is used to adapt the operation of the logic inputs to the technology of the programmable controller outputs.

- Set the switch to Source (factory setting) if using PLC outputs with PNP transistors.
- Set the switch to Ext if using PLC outputs with NPN transistors.

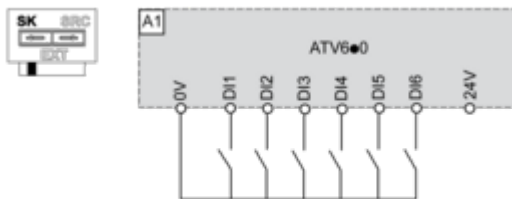
Switch Set to SRC (Source) Position Using the Output Power Supply for the Digital Inputs



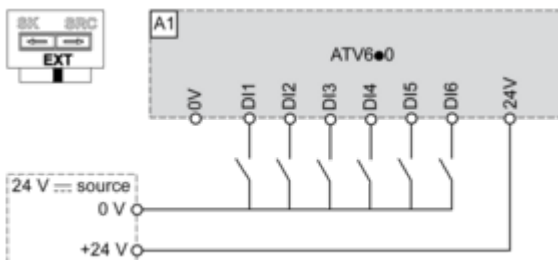
Switch Set to SRC (Source) Position and Use of an External Power Supply for the DIs



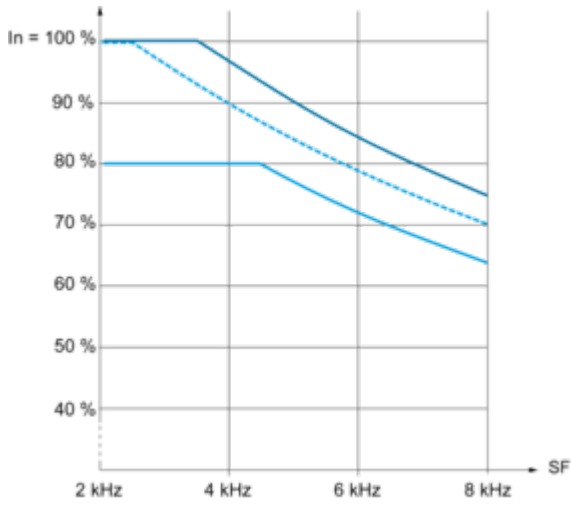
Switch Set to SK (Sink) Position Using the Output Power Supply for the Digital Inputs



Switch Set to EXT Position Using an External Power Supply for the DIs



Derating Curves



- 40 °C (104 °F) - Mounting type A, B and C
- - - 50 °C (122 °F) - Mounting type A and C
- 60 °C (140 °F) - Mounting type C

In : Nominal Drive Current
SF : Switching Frequency