

Diese Betriebsanleitung ist nur gültig in Verbindung mit der Betriebsanleitung der zugehörigen Auswertegeräte CMS-E... !

Bestimmungsgemäßer Gebrauch

Die Codierten Magnetischen Sicherheitsschalter der Baureihe **CMS** sind sicherheitstechnische Einrichtungen zur Überwachung von beweglich trennenden Schutzeinrichtungen.

Das System besteht aus Auswertegerät, Lesekopf und Betätiger. Es bildet eine berührungslos wirkende, magnetisch kodierte Verriegelungseinrichtung mit geringer Kodierungsstufe (Bauart 4).

In Verbindung mit einer trennenden Schutzeinrichtung verhindert dieses System, dass gefährliche Maschinenfunktionen ausgeführt werden, solange die Schutzeinrichtung geöffnet ist. Wenn die Schutzeinrichtung während der gefährlichen Maschinenfunktion geöffnet wird, wird ein Stoppbefehl ausgelöst.

Vor dem Einsatz von Sicherheitsbauteilen ist eine Risikobeurteilung an der Maschine durchzuführen z. B. nach:

- ▶ EN ISO 13849-1, Sicherheitsbezogene Teile von Steuerungen
- ▶ EN ISO 12100, Sicherheit von Maschinen - Allgemeine Gestaltungsleitsätze, Risikobeurteilung und Risikominderung
- ▶ EN 62061, Sicherheit von Maschinen – Funktionale Sicherheit sicherheitsbezogener elektrischer, elektronischer und programmierbarer elektronischer Steuerungssysteme.

Zum bestimmungsgemäßen Gebrauch gehört das Einhalten der einschlägigen Anforderungen für den Einbau und Betrieb, beispielsweise:

- ▶ EN ISO 14119, Verriegelungseinrichtungen in Verbindung mit trennenden Schutzeinrichtungen
- ▶ EN 60204-1, Elektrische Ausrüstungen von Maschinen

Wichtig!

- ▶ Die Leseköpfe und Betätiger dürfen nur mit den vorgesehenen Auswertegeräten von EUCHNER betrieben werden. Bei Verwendung von anderen Auswertegeräten übernimmt EUCHNER keine Gewährleistung für die sichere Funktion.
- ▶ Der Anwender trägt die Verantwortung für die sichere Einbindung des Geräts in ein sicheres Gesamtsystem. Dazu muss das Gesamtsystem z. B. nach EN ISO 13849-2 validiert werden.
- ▶ Für den bestimmungsgemäßen Gebrauch sind die zulässigen Betriebsparameter einzuhalten (siehe technische Daten).
- ▶ Liegt dem Produkt ein Datenblatt bei, gelten die Angaben des Datenblatts, falls diese von der Betriebsanleitung abweichen.
- ▶ Es dürfen nur Komponenten verwendet werden, die nach der nachfolgenden Tabelle Kombinationsmöglichkeiten zulässig sind. Nähere Hinweise entnehmen Sie bitte der Betriebsanleitung der entsprechenden Komponente.

Haftungsausschluss und Gewährleistung

Wenn die o. g. Bedingungen für den bestimmungsgemäßen Gebrauch nicht eingehalten werden oder wenn die Sicherheitshinweise nicht befolgt werden oder wenn etwaige Wartungsarbeiten nicht wie gefordert durchgeführt werden, führt dies zu einem Haftungsausschluss und dem Verlust der Gewährleistung.

Allgemeine Sicherheitshinweise

Sicherheitsbauteile erfüllen Personenschutz-Funktionen. Unsachgemäßer Einbau oder Manipulationen können zu schweren Verletzungen von Personen führen.

Prüfen Sie die sichere Funktion der Schutzeinrichtung insbesondere

- ▶ nach jeder Inbetriebnahme
- ▶ nach jedem Austausch einer CMS-Komponente
- ▶ nach längerer Stillstandszeit
- ▶ nach jedem Fehler

Unabhängig davon sollte die sichere Funktion der Schutzeinrichtung in geeigneten Zeitabständen als Teil des Wartungsprogramms durchgeführt werden.

Warnung! Tödliche Verletzung durch falschen Anschluss oder nicht bestimmungsgemäßen Gebrauch.

Sicherheitsbauteile dürfen nicht umgangen (Kontakte überbrückt), weggedreht, entfernt oder auf andere Art und Weise unwirksam gemacht werden. Beachten Sie hierzu insbesondere EN ISO 14119: 2013, Abschnitt 7, bezüglich der Umgehungsmöglichkeiten einer Verriegelungseinrichtung.

Das Gerät darf nur von autorisiertem Fachpersonal installiert und in Betrieb genommen werden,

- ▶ welches mit dem fachgerechten Umgang mit Sicherheitsbauteilen vertraut ist
- ▶ welches mit den geltenden EMV-Vorschriften vertraut ist
- ▶ welches mit den geltenden Vorschriften zur Arbeitssicherheit und Unfallverhütung vertraut ist
- ▶ welches die Betriebsanleitung gelesen und verstanden hat.

Funktion

Das Sicherheitssystem CMS besteht aus Auswertegerät, Lesekopf und Betätiger und ist nur in bestimmten Kombinationen funktionsfähig (siehe Kombinationsmöglichkeiten!)

Der an das Auswertegerät angeschlossene Lesekopf beinhaltet Reed-Kontakte, die über den codierten, magnetischen Betätiger aktiviert werden. Das Auswertegerät setzt diese Information um und überträgt den Zustand der Schutzeinrichtung über einen Sicherheitskontakt an die Steuerung.

Montage

Vorsicht! Geräteschäden durch falschen Einbau.

Lesekopf oder Betätiger dürfen nicht als mechanischer Endanschlag verwendet werden. Zusätzlichen Anschlag für beweglichen Teil der Schutzeinrichtung anbringen.

Vorsicht! Lesekopf oder Betätiger dürfen nicht in der Umgebung von starken Magnetfeldern verwendet werden.

Wichtig! Lesekopf und Betätiger müssen formschlüssig mit der Schutzeinrichtung verbunden werden, z.B. durch die Verwendung der beiliegenden Sicherheitsschrauben. Schrauben mit max. 0,5 Nm anziehen.

Wichtig! Der M8-Steckverbinder muss mit geeignetem Werkzeug angezogen werden.

Die Einbaulage von Lesekopf und Betätiger ist beliebig. Ausrichtung von Lesekopf zu Betätiger beachten (siehe Bild 1).

Lesekopf und Betätiger so anbauen, dass:

- ▶ sie für Kontroll- und Austauscharbeiten zugänglich sind
- ▶ die aktiven Flächen von Lesekopf und Betätiger bei geschlossener Schutzeinrichtung deckungsgleich gegenüber liegen (siehe Bild 1)
- ▶ sich der Betätiger bei geschlossener Schutzeinrichtung im Ansprehbereich des Lesekopfes befindet.
- ▶ Für den beweglichen Teil der Schutzeinrichtung muss eine Führung und ein zusätzlicher Anschlag angebracht werden.
- ▶ Für die Schutztüre muss ein Arretierungsmechanismus in geschlossener Stellung vorgesehen werden.
- ▶ Bei bündigem Einbau von Lesekopf und Betätiger verringert sich der Schaltabstand in Abhängigkeit von der Einbautiefe und dem Material der Schutzeinrichtung.
- ▶ Bei Montage von Lesekopf und Betätiger auf ferromagnetischem Material verringert sich der Leseabstand.
- ▶ Bei geringer Anfahrtschwindigkeit zwischen Lesekopf und Betätiger und der Verwendung des Auswertegerätes CMS-E-BR sollte die Anfahrtschwindigkeit **Z** (siehe Bild 1) vermieden werden.
- ▶ Runde Betätiger besitzen einen Verdrehenschutz. Um den Betätiger verdrehsicher an der Schutztüre zu befestigen, ist bei der Montage eine Bohrung mit $\varnothing 2$ mm für die Sicherungsnase vorzusehen.

Elektrischer Anschluss

Warnung! Im Fehlerfall, Verlust der Sicherheitsfunktion durch falschen Anschluss.

Die Anschlussleitungen geschützt verlegen, um die Gefahr von Querschlägen zu vermeiden.

Vorsicht! Geräteschäden oder Fehlfunktion durch falschen Anschluss.

Bei Leseköpfen mit LED darf der Strom an der Kontakttzustandsanzeige nicht größer als 15 mA sein.

Die Leseköpfe müssen entsprechend den Anschlussplänen (siehe Betriebsanleitung Auswertegeräte) an die Auswertegeräte angeschlossen werden.

Wartung und Kontrolle

Eisenspäne auf Lesekopf und Betätiger in **regelmäßigen Abständen** entfernen.

Zur Reinigung der Betätiger und Leseköpfe nur lösungsmittelfreies Reinigungsmittel verwenden!

Um eine einwandfreie und dauerhafte Funktion zu gewährleisten, sind **regelmäßige Kontrollen** erforderlich auf:

- ▶ Einwandfreie Schaltfunktion
- ▶ Sichere Befestigung der Bauteile
- ▶ Gelockerte Anschlüsse.

⚠ Bei Beschädigung oder Verschleiß muss die beschädigte Systemkomponente ausgetauscht werden.

Haftungsausschluss bei:

- ▶ Nicht bestimmungsgemäßem Gebrauch
- ▶ Nichteinhalten der Sicherheitshinweise
- ▶ Anbau und elektrischem Anschluss nicht durch autorisiertes Fachpersonal
- ▶ Nicht durchgeführten Funktionskontrollen.

EU-Konformitätserklärung

Die Konformitätserklärung ist Bestandteil der Betriebsanleitung und liegt dem Gerät als separates Blatt bei.

Die originale EU-Konformitätserklärung finden Sie auch unter: www.euchner.de

Service

Wenden Sie sich im Servicefall an:

EUCHNER GmbH + Co. KG
Kohlhammerstraße 16
70771 Leinfelden-Echterdingen

Servicetelefon:

+49 711 7597-500

Fax:

+49 711 753316

E-Mail:

support@euchner.de

Internet:

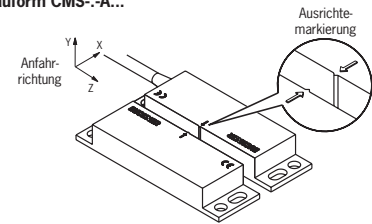
www.euchner.de

Technische Daten

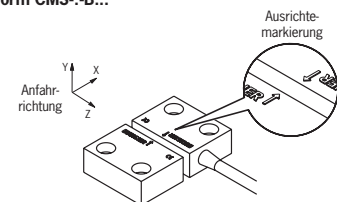
Parameter	Wert
Leseköpfe	
Gehäusewerkstoff	glasfaserverstärktes PPS
Umgebungstemperatur	-20 ... +60 °C
Schutzart nach EN 60529	IP 67
Verschmutzungsgrad (extern, nach EN 60947-1)	2
Einbaulage	beliebig, Ausrichtung zu Betätiger beachten (Markierungen)
Anschlussart	M8-Steckverbinder
Schaltspannung	24 V DC
Schaltstrom I_N	min. 8 ... max. 500 mA
Bemessungsisolationsspannung U_i	26,4 V DC
Bemessungsstoßspannungsfestigkeit U_{imp}	1,5 kV
Wirkungsweise	magnetisch, Reed-Kontakt
Mechanische Lebensdauer	100 x 10 ⁶ Schaltspiele
Schwingungsfestigkeit	10 ... 55 Hz, Amplitude 1 mm
Schockfestigkeit	30 g/ 11 ms
EMV-Konformität	nach EN 60947-5-3
Wiederholgenauigkeit R	≤ 10 %
Mittenversatz m zu Betätiger	± 2,5 mm bei Abstand s = 3 mm
Einschaltabstand s_{so}	siehe Tabelle Kombinationsmöglichkeiten Schaltglieder
Ausschaltabstand s_{sr}	
Betätiger	
Gehäusewerkstoff	glasfaserverstärktes PPS
Umgebungstemperatur	-20 ... +60 °C
Schutzart nach EN 60529	IP 67
Einbaulage	beliebig, Ausrichtung zu Lesekopf beachten (Markierungen)
Wirkungsweise	magnetisch
Schwingungsfestigkeit	10 ... 55 Hz, Amplitude 1 mm
Schockfestigkeit	30 g/ 11 ms
Mittenversatz m zu Lesekopf	± 2,5 mm bei Abstand s = 3 mm
Einschaltabstand s_{so}	siehe Tabelle Kombinationsmöglichkeiten
Ausschaltabstand s_{sr}	



Bauform CMS--A...



Bauform CMS--B...



Bauform CMS--C... / CMS--E...

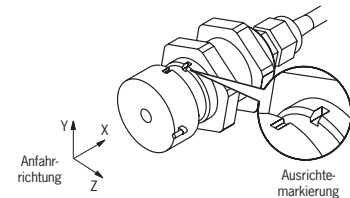
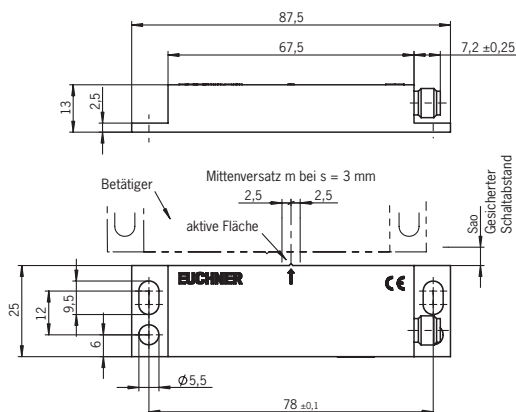
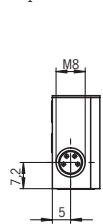
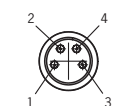


Bild 1: Ausrichtung Lesekopf und Betätiger

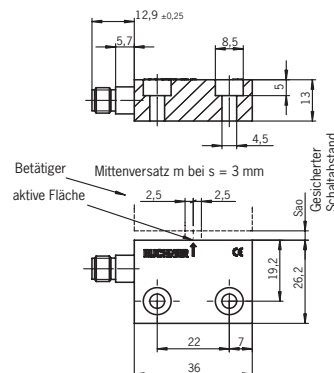
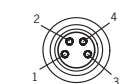
CMS-R-A...-SC CMS-M-A.

Steckerbelegung Ansicht auf Steckseite



CMS-R-B...-SC CMS-M-B.

Steckerbelegung Ansicht auf Steckseite



Die Betätiger besitzen die gleichen Abmessungen wie die Leseköpfe, jedoch ohne Steckverbinder.

Bild 2: Maßzeichnungen Leseköpfe CMS-R-A...-SC / CMS-R-B...-SC
Maßzeichnungen Betätiger CMS-M-A. / CMS-M-B.

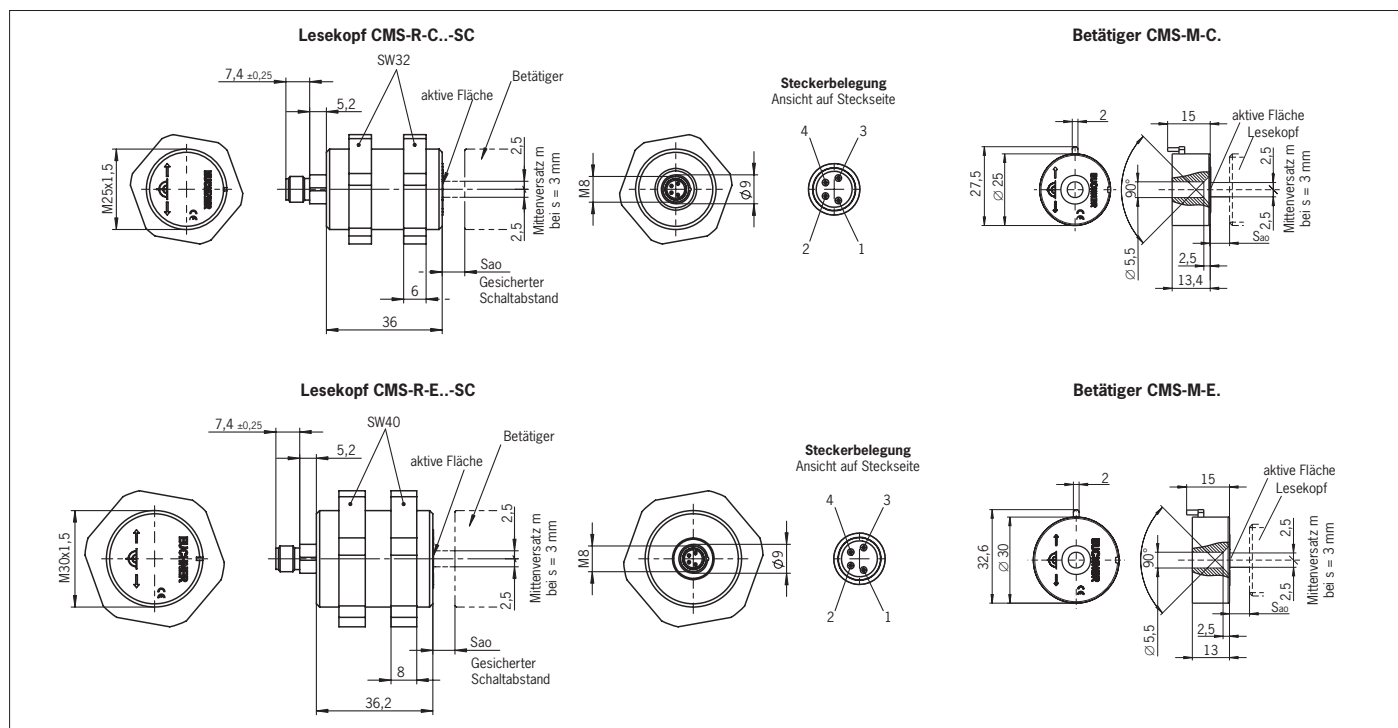


Bild 3: Maßzeichnungen Leseköpfe CMS-R-C..-SC / CMS-R-E..-SC
Maßzeichnungen Betätiger CMS-M-C. / CMS-M-E.

Kombinationsmöglichkeiten für Auswertegeräte CMS-E-AR, CMS-E-BR, CMS-E-ER, CMS-E-FR

	Bauform	Lesekopf	Schaltbild nicht betätigt	Betätiger	Gesicherter Einschaltabstand s_{so} [mm] ¹⁾	Gesicherter Ausschaltabstand s_{sr} [mm]
Auswertegeräte CMS-E-AR		CMS-R-AXD-SC		CMS-M-AB	6	18
		CMS-R-AXE-SC		CMS-M-AG	18	34
		CMS-R-AXF-SC		CMS-M-AB	6	18
		CMS-R-AXG-SC		CMS-M-AG	18	34
		CMS-R-BXO-SC		CMS-M-BH	6	17
		CMS-R-BXP-SC				
	M25 	CMS-R-CXA-SC		CMS-M-CA	7	16
		CMS-R-CXB-SC				
M30 	CMS-R-EXL-SC		CMS-M-EF	7	16	
	CMS-R-EXN-SC					
Auswertegeräte CMS-E-BR, CMS-E-ER und CMS-E-FR		CMS-R-AXH-SC ²⁾		CMS-M-AC	6	31
		CMS-R-BXI-SC		CMS-M-BD	3	12
	M25 	CMS-R-CXC-SC		CMS-M-CA	6	14
	M30 	CMS-R-EXM-SC		CMS-M-EF	6	17

1) Es darf kein ferromagnetisches Material in der Nähe von Lesekopf oder Betätiger vorhanden sein. Alle Angaben bei stirnseitiger Anfahrrichtung gelten und Mittenversatz $m = 0$.
2) Der minimale Schaltabstand S_{min} zwischen Lesekopf und Betätiger beträgt 1 mm. Wird der Abstand unterschritten kann das Auswertegerät in den Fehlerzustand gehen.

These operating instructions apply only in conjunction with the operating instructions for the relevant evaluation units CMS-E...!

Correct use

The Coded Magnetic Safety switches series CMS are safety devices for monitoring movable safety guards.

The system consists of evaluation unit, read head and actuator. It forms a non-contact, magnetically coded interlocking device with low coding level (type 4).

In combination with a safety guard, this system prevents dangerous machine functions from being performed for as long as the safety guard is opened. A stop command is triggered if the safety guard is opened during the dangerous machine function.

Before safety components are used, a risk assessment must be performed on the machine, e.g. in accordance with:

- ▶ EN ISO 13849-1, Safety of machinery – Safety-related parts of control systems – Part 1: General principles for design
- ▶ EN ISO 12100, Safety of machinery – General principles for design – Risk assessment and risk reduction
- ▶ EN 62061, Safety of machinery – Functional safety of safety-related electrical, electronic and programmable electronic control systems.

Correct use includes observing the relevant requirements for installation and operation, e.g.:

- ▶ EN ISO 14119, Safety of machinery – Interlocking devices associated with guards – Principles for design and selection
- ▶ EN 60204-1, Safety of machinery. Electrical equipment of machines. General requirements

Important!

- ▶ The read heads and actuators must be used only with the designated evaluation units from EUCHNER. On the use of different evaluation units, EUCHNER provides no warranty for safe function.
- ▶ The user is responsible for safe integration of the device into a safe overall system. For this purpose, the overall system must be validated, e.g. in accordance with EN ISO 13849-2.
- ▶ Correct use requires observing the permissible operating parameters (see technical data).
- ▶ If a product data sheet is included with the product, the information on the data sheet applies in case of discrepancies with the operating instructions.
- ▶ Only components may be used that are permissible in accordance with the following combination options table. Refer to the operating instructions of the corresponding component for further information.

Exclusion of liability and warranty

In case of failure to comply with the conditions for correct use stated above, or if the safety instructions are not followed, or if any servicing is not performed as required, liability will be excluded and the warranty void.

General safety instructions

Safety components fulfill personal protection functions. Incorrect installation or tampering can lead to severe injuries to personnel.

Check the safe function of the safety guard particularly

- ▶ after any setup work
- ▶ each time after replacement of a CMS component
- ▶ after an extended period without use
- ▶ after every fault

Independent of these checks, the safe function of the safety guard should be checked at suitable intervals as part of the maintenance schedule.

Warning! Danger of fatal injury in the event of incorrect connection or incorrect use.

Safety components must not be bypassed (bridging of contacts), turned away, removed or otherwise rendered ineffective. Pay particular attention to EN ISO 14119: 2013, section 7, regarding the possibilities for bypassing an interlocking device.

The device may be installed and put into operation only by authorized personnel,

- ▶ who are familiar with the correct handling of safety components
- ▶ who are familiar with the applicable EMC regulations
- ▶ who are familiar with the applicable regulations on operational safety and accident prevention
- ▶ who have read and understood the operating instructions.

Function

The safety system CMS consists of an evaluation unit, read head and actuator and is functional only in particular combinations (see combination options!)

The read head connected to the evaluation unit contains reed contacts that are activated by the coded magnetic actuator. The evaluation unit converts this information and transfers the safety guard state to the control system via a safety contact.

Mounting

Caution! Risk of damage to equipment as a result of incorrect installation.

Read heads or actuators must not be used as a mechanical end stop. Fit an additional end stop for the movable part of the safety guard.

Caution! Read heads or actuators must not be used in an environment with strong magnetic fields.

Important! Read heads and actuators must be positively mounted to the safety guard, e.g. by using the safety screws supplied. Tighten the screws with a torque of max. 0.5 Nm.

Important! The M8 plug connector must be tightened with a suitable tool.

The read head and actuator may be installed in any position. The alignment of the read head and the actuator must be kept in mind (see Figure 1).

Install read head and actuator so that:

- ▶ they are accessible for inspection work and the installation of spare parts
- ▶ when the safety guard is closed, the active read head and actuator faces are exactly aligned (see Figure 1)

- ▶ the actuator is located in the read head's operating distance when the safety guard is closed.
- ▶ A guide and an additional end stop must be fitted for the movable part of the safety guard.
- ▶ In the closed position, a latching mechanism must be fitted to the safety door.
- ▶ If the read head and actuator are fitted flush, the switching distance is reduced in line with the installation depth and the safety guard material.
- ▶ If the read head and actuator are fitted on ferromagnetic material, the read distance is reduced.
- ▶ If the approach speed between the read head and the actuator is low and the evaluation unit CMS-E-BR is used, the approach direction **Z** (see Figure 1) should be avoided.
- ▶ Round actuators have protection against twisting. In order to ensure that the actuator cannot be rotated when secured to the safety door, a \varnothing 2 mm hole should be drilled for the safety lug during installation.

Electrical connection

Warning! In case of an error, loss of the safety function through incorrect connection.

Lay the connection cables with protection to prevent the risk of short circuits.

Caution! Risk of damage to equipment or malfunctions as a result of incorrect connection.

On read heads with LEDs the current on the contact status indication is not allowed to be greater than 15 mA.

The read heads must be connected to the evaluation units in accordance with the wiring diagram (see operating instructions for evaluation units).

Service and inspection

Remove iron swarf from the read head and actuator at regular intervals.

Use only solvent-free cleaning agents for cleaning the actuators and read heads!

Regular inspection of the following is necessary to ensure trouble-free long-term operation:

- ▶ correct switching function
- ▶ secure mounting of components
- ▶ loose connections.

⚠ In the event of damage or wear and tear, the damaged system component must be replaced.

Exclusion of liability under the following circumstances:

- ▶ incorrect use
- ▶ non-compliance with safety regulations
- ▶ installation and electrical connection not performed by authorized personnel
- ▶ failure to perform functional checks.

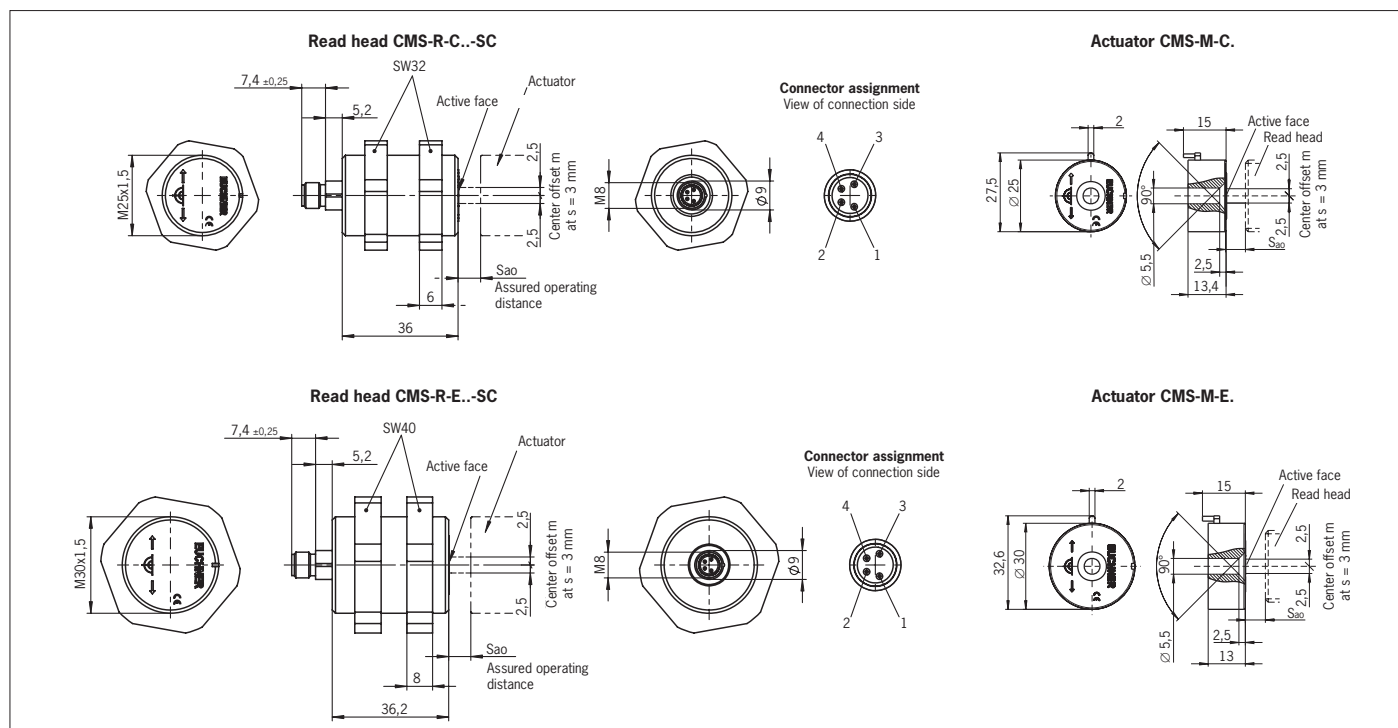


Figure 3: Dimension drawings for read heads CMS-R-C...-SC / CMS-R-E...-SC
Dimension drawings for actuators CMS-M-C / CMS-M-E.

Combination options for evaluation units CMS-E-AR, CMS-E-BR, CMS-E-ER, CMS-E-FR

Design	Read head	Circuit diagram not actuated	Actuator	Assured switch-on distance s_{so} [mm] ¹⁾	Assured switch-off distance s_{sr} [mm]		
Evaluation units CMS-E-AR	M25	CMS-R-AXD-SC		CMS-M-AB	6	18	
		CMS-R-AXE-SC		CMS-M-AG	18	34	
		CMS-R-AXF-SC		CMS-M-AB	6	18	
		CMS-R-AXG-SC		CMS-M-AG	18	34	
	M30	CMS-R-BXO-SC		CMS-M-BH	6	17	
		CMS-R-BXP-SC					
	M30	M25	CMS-R-CXA-SC		CMS-M-CA	7	16
			CMS-R-CXB-SC				
M30		CMS-R-EXL-SC			CMS-M-EF	7	16
		CMS-R-EXN-SC					
Evaluation units CMS-E-BR, CMS-E-ER and CMS-E-FR	M25	CMS-R-AXH-SC ²⁾		CMS-M-AC	6	31	
		CMS-R-BXI-SC		CMS-M-BD	3	12	
		CMS-R-CXC-SC		CMS-M-CA	6	14	
		CMS-R-EXM-SC		CMS-M-EF	6	17	

1) There must be no ferromagnetic material in the vicinity of the read head or the actuator. All data refer to the frontal approach direction and a center offset of $m = 0$.

2) The minimum switching distance s_{min} between read head and actuator is 1 mm. If the distance is less than this, the evaluation unit changes to the fault state.

Ce mode d'emploi est valable uniquement en association avec celui des analyseurs CMS-E-.. correspondants !

Utilisation conforme

Les interrupteurs de sécurité magnétiques codés de la série **CMS** sont des dispositifs de sécurité pour la surveillance des protecteurs mobiles.

Le système est composé d'un analyseur, d'une tête de lecture et d'un actionneur. Il constitue un dispositif de verrouillage sans contact, à codage magnétique et à faible niveau de codage (type 4).

Utilisé avec un protecteur, ce système interdit toute fonction dangereuse de la machine tant que le protecteur est ouvert. Un ordre d'arrêt est émis en cas d'ouverture du protecteur pendant le fonctionnement dangereux de la machine.

Avant d'utiliser des éléments de sécurité, il est nécessaire d'effectuer une analyse d'appréciation du risque sur la machine, par ex. selon

- ▶ EN ISO 13849-1, Parties des systèmes de commande relatives à la sécurité
- ▶ EN ISO 12100, Sécurité des machines - Principes généraux de conception - Appréciation du risque et réduction du risque
- ▶ EN 62061, Sécurité des machines – Sécurité fonctionnelle des systèmes de commande électriques, électroniques et électroniques programmables relatifs à la sécurité.

Pour une utilisation conforme, les instructions applicables au montage et au fonctionnement doivent être respectées, par exemple

- ▶ EN ISO 14119, Dispositifs de verrouillage associés à des protecteurs
- ▶ EN 60204-1, Équipement électrique des machines

Important !

- ▶ Les têtes de lecture et actionneurs ne peuvent être utilisés qu'en liaison avec les analyseurs prévus à cet effet par EUCHNER. En cas d'utilisation d'autres analyseurs, EUCHNER ne saurait être tenu pour responsable de la sécurité du fonctionnement.
- ▶ L'utilisateur est responsable de la sécurité de l'intégration de l'appareil dans un système global sécurisé. Ce dernier doit être validé à cet effet, par ex. selon EN ISO 13849-2.
- ▶ Pour que l'utilisation soit conforme, respecter les paramètres de fonctionnement admissibles (se reporter aux caractéristiques techniques).
- ▶ Si le produit est accompagné d'une fiche technique, les indications de cette dernière prévalent en cas de différences avec les indications figurant dans le mode d'emploi.
- ▶ Utiliser uniquement les composants autorisés figurant dans le tableau des combinaisons possibles ci-après. Vous trouverez des informations plus détaillées dans le mode d'emploi des composants correspondants.

Clause de non-responsabilité et garantie

Tout manquement aux instructions d'utilisation mentionnées ci-dessus, aux consignes de sécurité ou à l'une ou l'autre des opérations d'entretien entraînerait l'exclusion de la responsabilité et l'annulation de la garantie.

Consignes générales de sécurité

Les composants de sécurité remplissent une fonction de protection des personnes. Le montage ou les manipulations non conformes peuvent engendrer de graves blessures.

Vérifiez la sécurité du fonctionnement du protecteur en particulier

- ▶ après chaque mise en service
- ▶ après chaque remplacement de composants CMS
- ▶ après une période d'arrêt prolongée
- ▶ après tout défaut ou erreur

Indépendamment de cela, la sécurité du fonctionnement du protecteur doit être vérifiée à des intervalles appropriés dans le cadre du programme de maintenance.

Avertissement ! Risques de blessures mortelles en cas de raccordement erroné ou d'utilisation non conforme.

Les éléments de sécurité ne doivent pas être contournés (pontage des contacts), déplacés, retirés ou être inactivés de quelque manière que ce soit. Tenez compte en particulier des mesures de réduction des possibilités de fraude d'un dispositif de verrouillage selon EN ISO 14119: 2013, paragraphe 7

L'appareil doit uniquement être installé et mis en service par un personnel agréé,

- ▶ lequel est familier avec la manipulation des éléments de sécurité
- ▶ avec les prescriptions CEM en vigueur
- ▶ mais également avec les consignes en vigueur relatives à la sécurité au travail et à la prévention des accidents
- ▶ lequel enfin a pris connaissance et assimilé le mode d'emploi de l'appareil.

Fonction

Le système de sécurité CMS est composé d'un analyseur, d'une tête de lecture et d'un actionneur ; il fonctionne uniquement en combinaison avec certains composants (voir les combinaisons possibles) !

La tête de lecture reliée à l'analyseur comporte des contacts Reed, activés à l'aide de l'actionneur avec codage magnétique. L'analyseur convertit cette information et transmet l'état du protecteur au système de contrôle via un contact de sécurité.

Montage

Attention ! Endommagement de l'appareil en cas de montage erroné.

La tête de lecture ou l'actionneur ne doit pas être utilisé(e) comme butée. Mettre en place une butée supplémentaire pour la partie mobile du protecteur.

Attention ! Les têtes de lecture ou actionneurs ne doivent pas être utilisés à proximité de champs magnétiques importants.

Important ! Les têtes de lecture et les actionneurs doivent être reliés de manière permanente au protecteur, par exemple par l'utilisation des vis de sécurité fournies. Serrer les vis au couple de 0,5 Nm maxi.

Important ! Le connecteur M8 doit être serré avec l'outil adéquat.

La position de montage de la tête de lecture et de l'actionneur est à définir selon votre choix. Respecter l'alignement de la tête de lecture par rapport à l'actionneur (voir fig. 1).

Monter la tête de lecture et l'actionneur de manière à ce que :

- ▶ ils soient accessibles pour les travaux de contrôle et de remplacement
- ▶ les faces actives de la tête de lecture et de l'actionneur soient placées face à face et coïncident lorsque le protecteur est fermé (voir fig. 1)

- ▶ l'actionneur se situe dans la zone de détection de la tête de lecture lorsque le protecteur est fermé.
- ▶ Un élément de guidage et une butée supplémentaire doivent être installés pour la partie mobile du protecteur.
- ▶ Un mécanisme d'arrêt doit être prévu pour les portes de protection en position fermée.
- ▶ En cas de montage affleurant de la tête de lecture et de l'actionneur, la distance de connexion est réduite en fonction de l'encombrement en profondeur et du matériau du protecteur.
- ▶ En cas de montage de la tête de lecture et de l'actionneur sur un matériau ferromagnétique, la distance de lecture diminue.
- ▶ En cas de vitesse d'attaque faible entre la tête de lecture et l'actionneur et d'utilisation de l'analyseur CMS-E-BR, la direction d'attaque **Z** (voir fig. 1) doit être évitée.
- ▶ Les actionneurs ronds possèdent une protection antitorsion. Pour fixer l'actionneur de manière résistante à la torsion sur les portes de protection, prévoir lors du montage un alésage avec \varnothing 2 mm pour l'ergot de sécurité.

Raccordement électrique

Avertissement ! En cas de défaut, perte de la fonction de sécurité par mauvais raccordement.

Protéger les câbles de raccordement pour éviter les risques de courts-circuits entre conducteurs.

Attention ! Endommagement de l'appareil ou défaut de fonctionnement en cas de raccordement erroné.

Pour les têtes de lecture équipées d'une LED, le courant circulant au niveau de l'indication de l'état des contacts ne doit pas excéder 15 mA.

Les têtes de lecture doivent être connectées aux analyseurs conformément aux plans des bornes (voir le mode d'emploi pour analyseurs).

Entretien et contrôle

Éliminer **régulièrement** les limailles de fer sur la tête de lecture et l'actionneur.

Pour le nettoyage des têtes de lecture et des actionneurs, utiliser uniquement des produits de nettoyage exempts de solvants !

Pour garantir un fonctionnement irréprochable et durable, il convient de **vérifier régulièrement** les points suivants :

- ▶ Fonction de commutation correcte
- ▶ Bonne fixation des composants
- ▶ Serrage des connexions.

⚠ En cas d'endommagement ou d'usure, il est nécessaire de remplacer le composant système endommagé.

Nous déclinons toute responsabilité :

- ▶ en cas d'utilisation non conforme
- ▶ en cas de non-respect des consignes de sécurité
- ▶ si le montage et le raccordement électrique ne sont pas effectués par du personnel agréé
- ▶ si les contrôles fonctionnels ne sont pas effectués.

Déclaration de conformité UE

La déclaration de conformité fait partie intégrante du mode d'emploi et est fournie avec l'appareil sur une feuille séparée.

Vous trouverez aussi la déclaration UE de conformité originale sur le site : www.euchner.com

Service

Pour toute réparation adressez-vous à :

EUCHNER GmbH + Co. KG
 Kohlhammerstraße 16
 D-70771 Leinfelden-Echterdingen
Téléphone du service clientèle :
 +49 711 7597-500

Fax :
 +49 711 753316

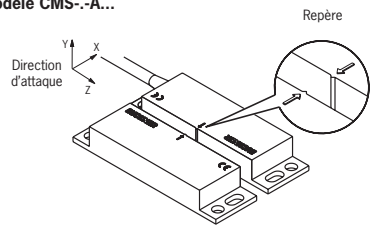
E-mail :
support@euchner.de

Internet :
www.euchner.com

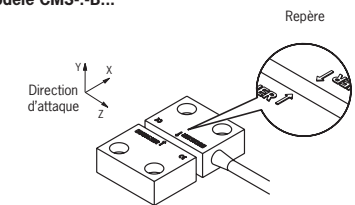
Caractéristiques techniques

Paramètre	Valeur
Têtes de lecture	
Matériau du boîtier	PPS renforcé de fibres de verre
Température ambiante	-20 ... +60 °C
Indice de protection selon EN 60529	IP 67
Degré de pollution (externe, selon EN 60947-1)	2
Position de montage	Quelconque, respecter l'alignement par rapport à l'actionneur (repères)
Type de raccordement	connecteur M8
Tension de commutation	24 V DC
Pouvoir de coupure I_n	min. 8 ... max. 500 mA
Tension assignée d'isolement U_i	26,4 V DC
Tension assignée de tenue aux chocs U_{imp}	1,5 kV
Mode de fonctionnement	Magnétique, contact Reed
Durée de vie mécanique	100 x 10 ⁶ manœuvres
Résistance aux vibrations	10 ... 55 Hz, amplitude 1 mm
Résistance aux chocs	30 g/ 11 ms
Conformité CEM	selon EN 60947-5-3
Répétabilité R	≤ 10 %
Désaxage m / actionneur	± 2,5 mm avec distance s = 3 mm
Distance de connexion s_{ap}	Voir tableau des combinaisons possibles
Distance de déconnexion s_{ar}	
Contacts	
Actionneurs	
Matériau du boîtier	PPS renforcé de fibres de verre
Température ambiante	-20 ... +60 °C
Indice de protection selon EN 60529	IP 67
Position de montage	Quelconque, respecter l'alignement par rapport à la tête de lecture (repères)
Mode de fonctionnement	Magnétique
Résistance aux vibrations	10 ... 55 Hz, amplitude 1 mm
Résistance aux chocs	30 g/ 11 ms
Désaxage m / tête de lecture	± 2,5 mm avec distance s = 3 mm
Distance de connexion s_{ap}	Voir tableau des combinaisons possibles
Distance de déconnexion s_{ar}	

Modèle CMS--A...



Modèle CMS--B...



Modèle CMS--C... / CMS--E...

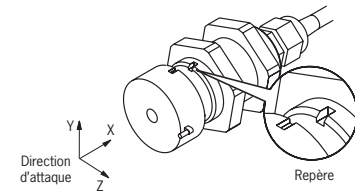


Figure 1 : Alignement tête de lecture et actionneur

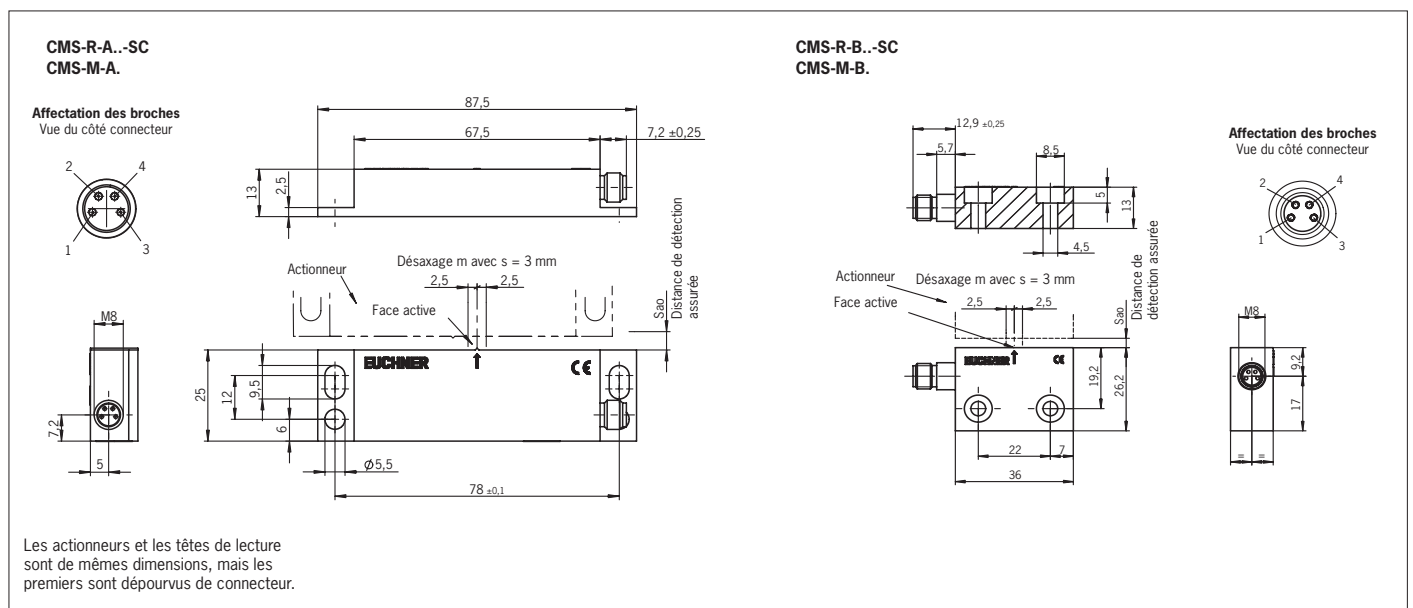


Figure 2 : Dimensions têtes de lecture CMS-R-A...-SC / CMS-R-B...-SC
 Dimensions actionneurs CMS-M-A. / CMS-M-B.

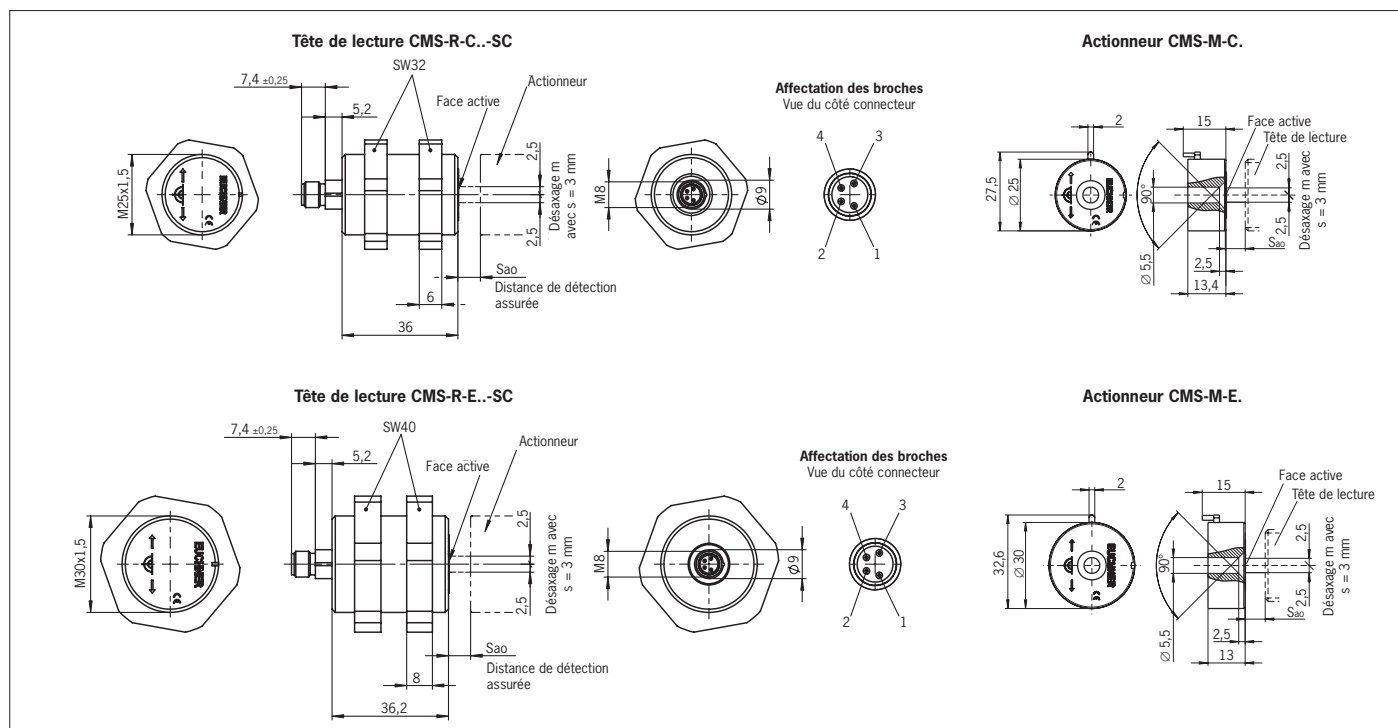


Figure 3 : Dimensions têtes de lecture CMS-R-C...SC / CMS-R-E...SC
 Dimensions actionneurs CMS-M-C. / CMS-M-E.

Possibilités de combinaison pour les analyseurs CMS-E-AR, CMS-E-BR, CMS-E-ER, CMS-E-FR

Modèle	Tête de lecture	Connexions non activées	Actionneur	Distance de connexion assurée s_{co} [mm] ¹⁾	Distance de déconnexion assurée s_{dc} [mm]
Analyseurs CMS-E-AR	M25	CMS-R-AXD-SC	CMS-M-AB	6	18
		CMS-R-AXE-SC		18	34
		CMS-R-AXF-SC	CMS-M-AG	6	18
		CMS-R-AXG-SC		18	34
	M30	CMS-R-BXO-SC	CMS-M-BH	6	17
		CMS-R-BXP-SC		7	16
	M30	CMS-R-EXL-SC	CMS-M-EF	7	16
		CMS-R-EXN-SC		7	16
Analyseurs CMS-E-BR, CMS-E-ER et CMS-E-FR	CMS-R-AXH-SC ²⁾	CMS-M-AC	6	31	
	CMS-R-BXI-SC		3	12	
	CMS-R-CXC-SC		6	14	
	CMS-R-EXM-SC		6	17	

1) Aucun matériau ferromagnétique ne doit être placé à proximité de la tête de lecture ou de l'actionneur. Toutes les indications sont définies pour une direction d'attaque frontale et un décalage m = 0.
 2) La distance de connexion minimale S_{min} entre la tête de lecture et l'actionneur est de 1 mm. Si la distance est inférieure à cette valeur, l'analyseur risque de passer en mode Erreur.

¡Este manual de instrucciones solamente es válido en combinación con el manual de instrucciones de las respectivas unidades de evaluación CMS-E-..!

Utilización correcta

Los interruptores de seguridad magnéticos codificados (Codierte Magnetische Sicherheitsschalter) de la serie **CMS** son dispositivos de seguridad para el control de resguardos de seguridad móviles.

El sistema está compuesto por una unidad de evaluación, una cabeza de lectura y un actuador, que forman un dispositivo de enclavamiento con codificación magnética, sin contacto y con un bajo grado de codificación (tipo 4).

En combinación con un resguardo de seguridad separador, este sistema evita que la máquina ejecute funciones peligrosas mientras el resguardo de seguridad esté abierto. Si el resguardo de seguridad se abre durante una función peligrosa de la máquina, se emite una orden de parada.

Antes de emplear los componentes de seguridad debe realizarse una evaluación de riesgos en la máquina, por ejemplo, conforme a:

- ▶ EN ISO 13849-1: Partes de los sistemas de mando relativas a la seguridad.
- ▶ EN ISO 12100: Seguridad de las máquinas. Principios generales para el diseño. Evaluación y reducción del riesgo.
- ▶ EN 62061: Seguridad de las máquinas. Seguridad funcional de sistemas de mando eléctricos, electrónicos y programables relativos a la seguridad.

La utilización correcta incluye el cumplimiento de los requisitos pertinentes de montaje y funcionamiento, por ejemplo:

- ▶ EN ISO 14119: Dispositivos de enclavamiento asociados a resguardos.
- ▶ EN 60204-1: Equipo eléctrico de las máquinas.

¡Importante!

- ▶ Las cabezas de lectura y los actuadores deben utilizarse siempre con las unidades de evaluación previstas de EUCHNER. EUCHNER no puede garantizar un funcionamiento seguro si se utilizan otras unidades de evaluación.
- ▶ El usuario es el único responsable de la integración segura del dispositivo en un sistema global seguro. Para ello, el sistema completo debe validarse, por ejemplo, conforme a la norma EN ISO 13849-2.
- ▶ Para utilizar correctamente el dispositivo deben respetarse los parámetros de servicio admitidos (véanse los datos técnicos).
- ▶ Si el producto va acompañado de una ficha de datos, tendrá prioridad la información contenida en dicha hoja en caso de divergencias respecto al manual de instrucciones.
- ▶ Deben emplearse únicamente componentes autorizados de acuerdo con la tabla de combinaciones posibles que aparece más adelante. Encontrará indicaciones más detalladas en el manual de instrucciones de los componentes correspondientes.

Responsabilidad y garantía

Se declinará toda responsabilidad y quedará anulada la garantía en caso de que no se observen las indicaciones de utilización correctas o si no se tienen en cuenta las indicaciones de seguridad, así como también en caso de no realizarse los eventuales trabajos de mantenimiento de la forma especificada.

Indicaciones de seguridad generales

Los componentes de seguridad garantizan la protección del personal. El montaje y la manipulación incorrectos pueden causar graves daños personales.

Compruebe si el resguardo de seguridad funciona correctamente sobre todo en los siguientes casos:

- ▶ después de cada puesta en marcha;
- ▶ siempre que se sustituya un componente CMS;
- ▶ tras un largo periodo de inactividad;
- ▶ después de cualquier fallo.

En cualquier caso, como parte del programa de mantenimiento, debe comprobarse cada cierto tiempo si el resguardo de seguridad funciona correctamente.

¡Advertencia! Lesiones mortales debido a una conexión errónea o a un uso inadecuado.

Los componentes de seguridad no deben puentearse (puenteo de los contactos), desconectarse, retirarse o quedar inoperativos de cualquier otra manera. A este respecto, tenga muy en cuenta la norma EN ISO 14119: 2013, apartado 7, relativa a las posibilidades de puenteo de un dispositivo de enclavamiento.

El dispositivo debe ser instalado y puesto en marcha únicamente por personal cualificado autorizado:

- ▶ que esté familiarizado con el manejo reglamentario de componentes de seguridad;
- ▶ que esté familiarizado con las normativas sobre compatibilidad electromagnética (CEM) vigentes;
- ▶ que esté familiarizado con las disposiciones vigentes en materia de seguridad en el trabajo y prevención de accidentes;
- ▶ que haya leído y entendido el manual de instrucciones.

Funcionamiento

El sistema de seguridad CMS se compone de una unidad de evaluación, una cabeza de lectura y un actuador, y solo funciona en determinadas combinaciones (véanse las posibilidades de combinación).

La cabeza de lectura conectada a la unidad de evaluación contiene contactos reed que se activan mediante el actuador magnético codificado. La unidad de evaluación convierte la información recibida y transmite el estado del resguardo de seguridad al sistema de mando a través de un contacto de seguridad.

Montaje

¡Atención! Daños en el aparato debido a un montaje incorrecto.

La cabeza de lectura y el actuador no deben utilizarse como tope mecánico. Se debe colocar un tope adicional para la pieza móvil del resguardo de seguridad.

¡Atención! La cabeza de lectura y el actuador no deben emplearse cerca de campos magnéticos intensos.

¡Importante! La cabeza de lectura y el actuador deben estar unidos en unión positiva con el resguardo de seguridad, por ejemplo, utilizando los tornillos de seguridad suministrados. Apriete los tornillos con una fuerza máxima de 0,5 Nm.

¡Importante! El conector M8 debe apretarse con una herramienta adecuada.

La cabeza de lectura y el actuador pueden montarse en cualquier posición. Asegúrese de que ambos estén alineados (véase la figura 1).

Monte la cabeza de lectura y el actuador de forma que:

- ▶ Queden accesibles para los trabajos de control y sustitución.
- ▶ Sus superficies activas estén completamente enfrentadas cuando el resguardo de seguridad esté cerrado (véase la figura 1).
- ▶ El actuador se encuentre dentro de la zona de reacción de la cabeza de lectura cuando el resguardo de seguridad esté cerrado.
- ▶ Para la parte móvil del resguardo de seguridad es preciso montar una guía y un tope adicional.
- ▶ Para la puerta de protección es preciso disponer un mecanismo de retención en posición de cierre.
- ▶ En caso de montaje enrasado de la cabeza de lectura y el actuador, la distancia de activación se reduce en función de la profundidad de montaje y del material del resguardo de seguridad.
- ▶ La distancia de lectura se reduce en caso de montar la cabeza de lectura y el actuador sobre material ferromagnético.
- ▶ Si la velocidad de ataque entre la cabeza de lectura y el actuador es reducida y se está utilizando la unidad de evaluación CMS-E-BR, se recomienda evitar la dirección de ataque Z (véase la figura 1).
- ▶ Los actuadores redondos disponen de una protección antorsión. Para fijar el actuador en la puerta de protección de modo que no pueda girar, es preciso hacer durante el montaje un agujero de 2 mm de diámetro para el tope de seguridad.

Conexión eléctrica

¡Advertencia! En caso de fallo se perderá la función de seguridad como consecuencia de una conexión errónea.

Tienda los cables de conexión de modo que queden protegidos para evitar el riesgo de cortocircuito.

¡Atención! Daños en el aparato o funcionamiento incorrecto debido a una conexión errónea.

En cabezas de lectura con LED, el indicador del estado de contacto no debe recibir una corriente superior a 15 mA.

Las cabezas de lectura deben conectarse a las unidades de evaluación según los esquemas de conexiones (véase el manual de instrucciones de dichas unidades).

Mantenimiento y control

Limpie **periódicamente** las virutas de hierro de la cabeza de lectura y el actuador.

Utilice únicamente productos sin disolventes para limpiar los actuadores y las cabezas de lectura.

Para garantizar un funcionamiento correcto y duradero, es preciso realizar los siguientes **controles regulares**:

- ▶ funcionamiento correcto de la función de conmutación;
- ▶ fijación segura de los componentes;
- ▶ posibles conexiones sueltas.

⚠ Si algún componente del sistema sufre daños o se desgasta, debe ser sustituido.

No se asume responsabilidad alguna en caso de:

- ▶ utilización incorrecta;
- ▶ incumplimiento de las indicaciones de seguridad;
- ▶ montaje o conexión eléctrica realizados por personal no especializado o autorizado;
- ▶ ausencia de controles de funcionamiento.

Declaración de conformidad UE

La declaración de conformidad forma parte del manual de instrucciones y se entrega en una hoja aparte junto con el aparato.

La declaración de conformidad UE original también se puede consultar en www.euchner.com.

Asistencia técnica

En caso de requerir asistencia técnica, diríjase a:

EUCHNER GmbH + Co. KG
Kohlhammerstraße 16
70771 Leinfelden-Echterdingen (Alemania)

Teléfono de asistencia:

+49 711 7597-500

Fax:

+49 711 753316

Correo electrónico:

support@euchner.de

Internet:

www.euchner.com

Datos técnicos

Parámetro	Valor
Cabezas de lectura	
Material de la carcasa	PPS reforzado con fibra de vidrio
Temperatura ambiental	-20 ... +60 °C
Grado de protección según EN 60529	IP67
Grado de contaminación (externa, según EN 60947-1)	2
Posición de montaje	Cualquiera, observar alineación respecto al actuador (marcas)
Tipo de conexión	Conector M8
Voltaje de conmutación	24 V CC
Corriente de activación I _a	Min. 8 ... Máx. 500 mA
Tensión de aislamiento de referencia U _i	26,4 V CC
Resistencia a la sobretensión U _{mp}	1,5 kV
Método de actuación	Magnético, contacto reed
Vida de servicio mecánica	100 x 10 ⁶ maniobras
Resistencia a la vibración	10 ... 55 Hz, amplitud 1 mm
Resistencia al choque	30 g/11 ms
Conformidad con CEM	Según EN 60947-5-3
Precisión de repetición R	≤10 %
Holgura central m respecto al actuador	±2,5 mm con distancia s = 3 mm
Distancia de activación s _{ao}	Véase la tabla de combinaciones posibles
Distancia de desactivación s _{aw}	Véase la tabla de combinaciones posibles
Contactos de conmutación	
Actuadores	
Material de la carcasa	PPS reforzado con fibra de vidrio
Temperatura ambiental	-20 ... +60 °C
Grado de protección según EN 60529	IP67
Posición de montaje	Cualquiera, observar alineación respecto a la cabeza de lectura (marcas)
Método de actuación	Magnética
Resistencia a la vibración	10 ... 55 Hz, amplitud 1 mm
Resistencia al choque	30 g/11 ms
Holgura central m respecto a la cabeza de lectura	±2,5 mm con distancia s = 3 mm
Distancia de activación s _{ao}	Véase la tabla de combinaciones posibles
Distancia de desactivación s _{aw}	Véase la tabla de combinaciones posibles

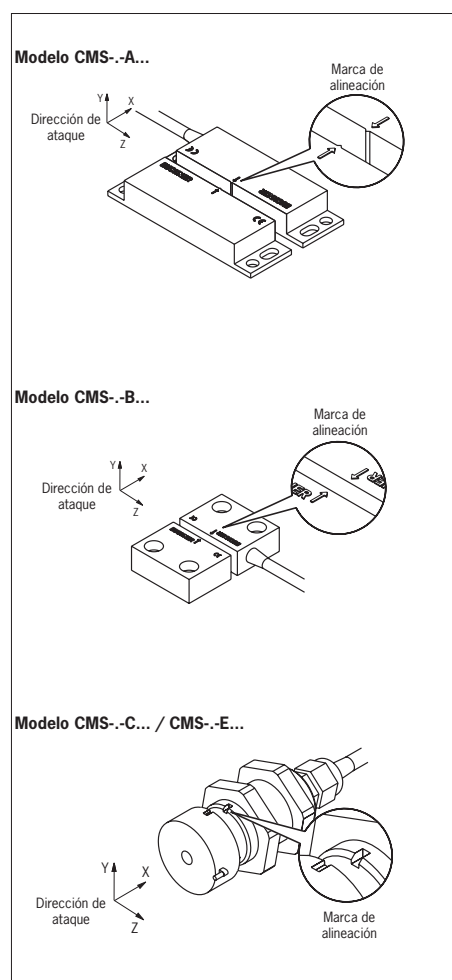


Figura 1: Alineación de la cabeza de lectura y el actuador

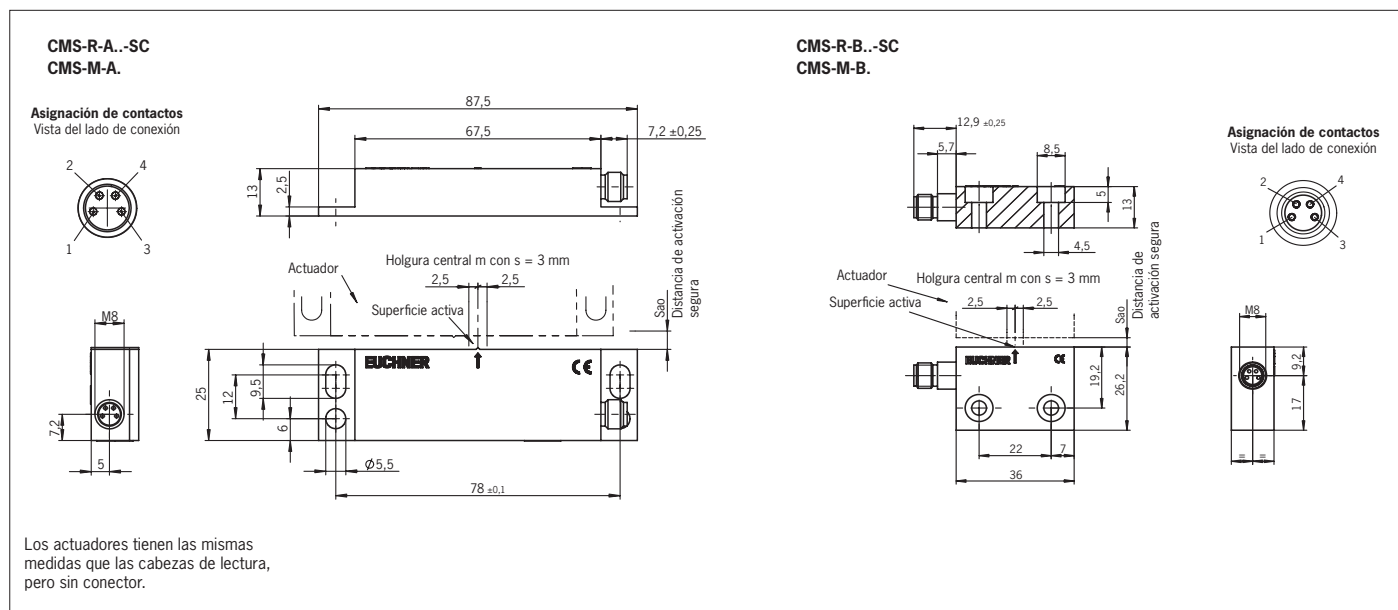


Figura 2: Planos de dimensiones de las cabezas de lectura CMS-R-A.-SC / CMS-R-B.-SC
Planos de dimensiones de los actuadores CMS-M-A. / CMS-M-B.

