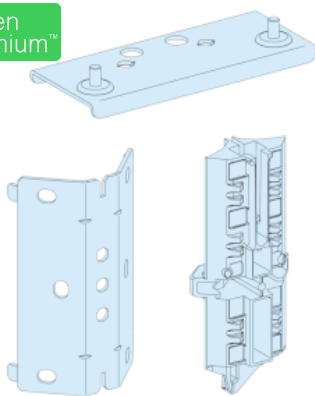


Lista sa podacima o proizvodima

Specifikacije



Dodatni spojni pribor Prisma G IP30

LVS08816

Osnovne informacije

Grupa proizvoda	PrismaSeT PrismaSeT G
Tip proizvoda ili komponente	Set za kombinacije
Pribor / posebna kategorija	Pribor ormara
Kompatibilnost grupe proizvoda	PrismaSeT (PrismaSeT G) proširenje ormara
Kompatibilnost proizvoda	IP43 ormar IP31 ormar IP30 ormar
Ip stepen zaštite	IP30 IP31 IP43

Dopunske informacije

Installation description	Pack ormar Slobodnostojeći ormar Nadzidni ormar Slobodnostojeće kablovsko polje Nadzidno kablovsko polje
Količina po setu	Set od 1
Masa proizvoda	1,14 kg

Pakovanje

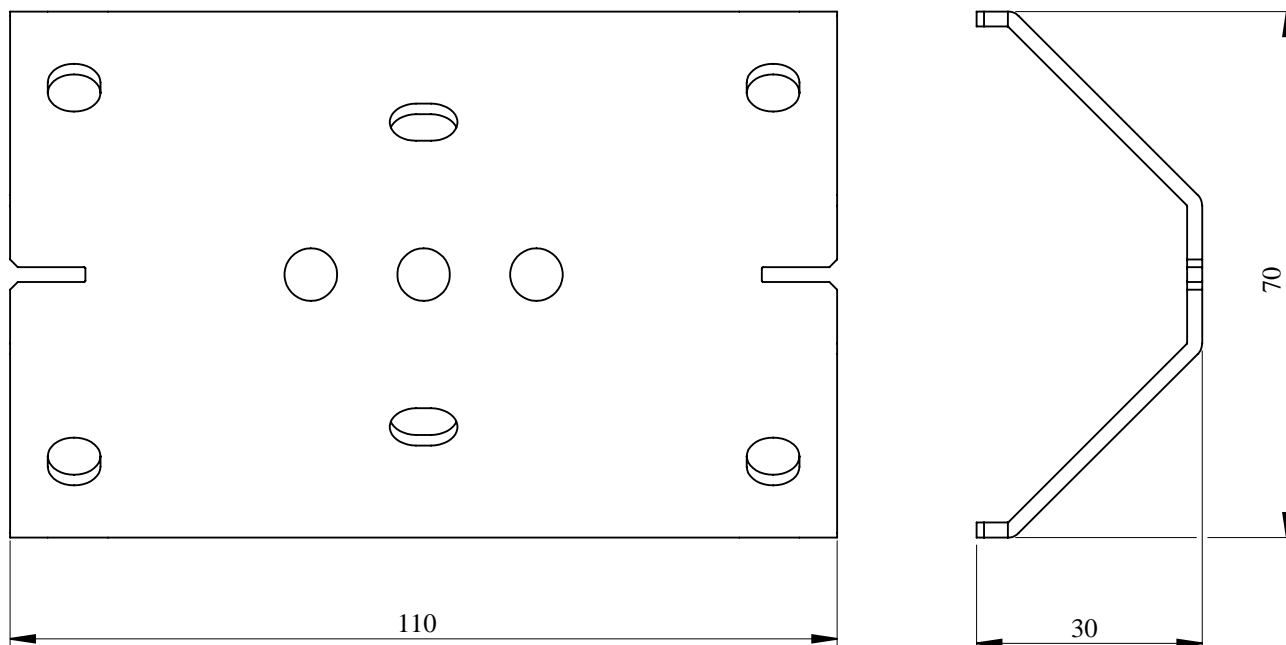
Unit Type of Package 1	PCE
Number of Units in Package 1	1
Package 1 Height	5 cm
Package 1 Width	8 cm
Package 1 Length	31,2 cm
Package 1 Weight	1,08 kg
Unit Type of Package 2	S04
Number of Units in Package 2	15
Package 2 Height	30 cm
Package 2 Width	40 cm
Package 2 Length	60 cm
Package 2 Weight	17,12 kg

Unit Type of Package 3	P12
Number of Units in Package 3	120
Package 3 Height	73 cm
Package 3 Width	80 cm
Package 3 Length	120 cm
Package 3 Weight	151 kg

Održivost ponude

Status održive ponude	Green Premium proizvod
Propis REACH	REACH deklaracija
REACH bez SVHC	Da
EU RoHS direktiva	Proaktivna usaglašenost (proizvod nije u zakonskom okviru direktive EU RoHS) EU RoHS deklaracija
Bez toksičnih teških metala	Da
Bez žive	Da
RoHS regulativa za Kinu	RoHS deklaracija za Kinu Proaktivna RoHS deklaracija za Kinu (izvan RoHS pravnog okvira za Kinu)
Informacije o RoHS izuzecima	Da
Izjava o zaštiti okoliša	Profil ekološke prihvatljivosti proizvoda

Dimenzije



- All dimensions are approximate and are in mm.
- Also see technical documentation.

Preporučene zamene