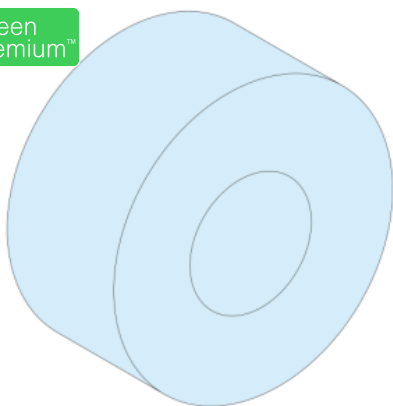


Lista sa podacima o proizvodima

Specifikacije



4 bakarna odstojnika za Linergy DP 250

LVS04037

Osnovne informacije

Grupa proizvoda	Linergy Linergy
Tip proizvoda ili komponente	Bakarni odvojniki
Ime proizvoda	Linergy DP
Kompatibilnost grupe proizvoda	Linergy (Linergy DP) razvodni blok PrismaSeT (PrismaSeT G) orman

Dopunske informacije

Veza kućišta i uređaja	Linergy DP razvodni blok
Installation description	Kućiste - širina 650 mm Slobodnostojeći orman - širina 600 mm Nadzidni orman - širina 600 mm
Količina po setu	Set od 4
Masa proizvoda	0,1 kg

Okruženje

Standardi	IEC 61439-1 IEC 61439-2
Sertifikacija proizvoda	ASTA

Pakovanje

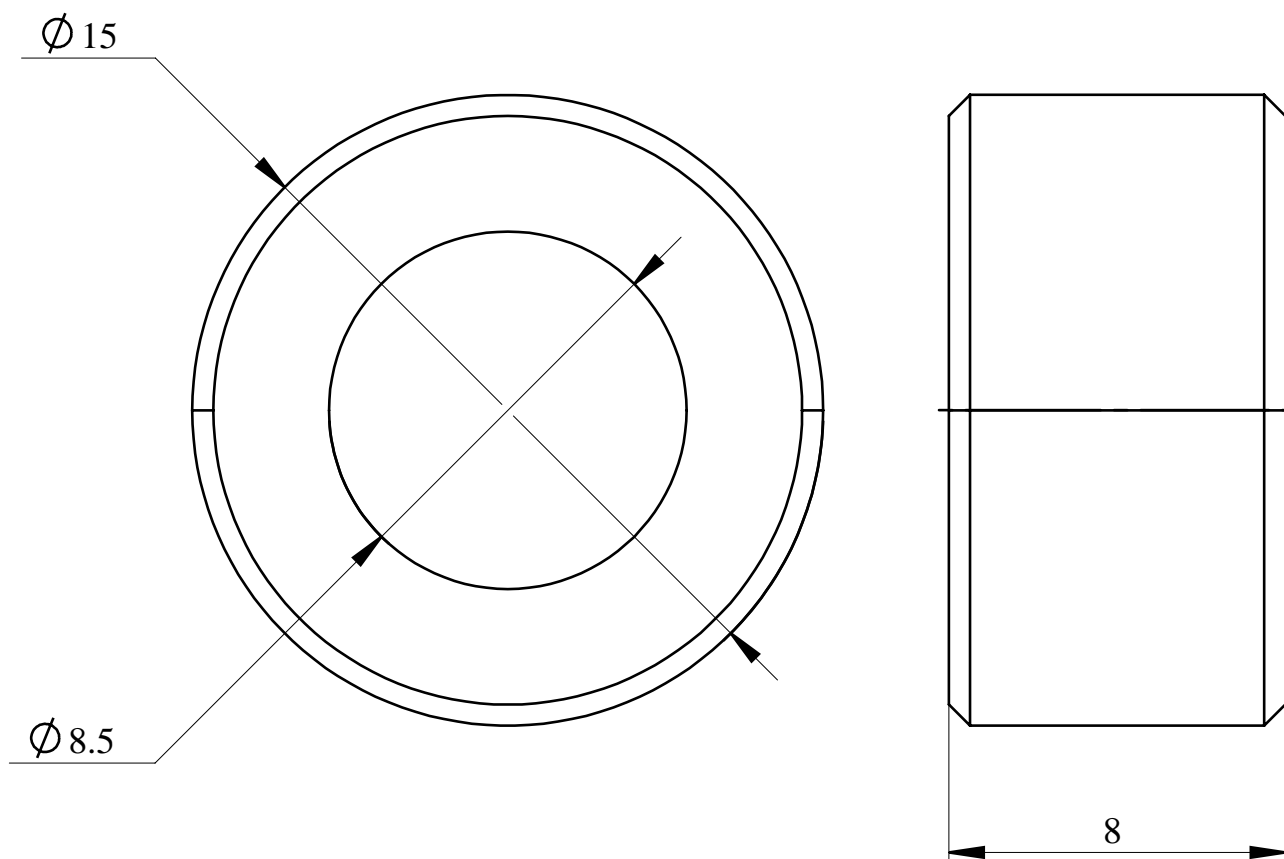
Unit Type of Package 1	PCE
Number of Units in Package 1	1
Package 1 Height	2,0 cm
Package 1 Width	3,0 cm
Package 1 Length	9,0 cm
Package 1 Weight	92,0 g
Unit Type of Package 2	S02
Number of Units in Package 2	40
Package 2 Height	15,0 cm
Package 2 Width	30,0 cm
Package 2 Length	40,0 cm

Package 2 Weight 3,942 kg

Održivost ponude

Status održive ponude	Green Premium proizvod
Propis REACH	REACH deklaracija
REACH bez SVHC	Da
EU RoHS direktiva	Usaglašeno EU RoHS deklaracija
Bez toksičnih teških metala	Da
Bez žive	Da
RoHS regulativa za Kinu	RoHS deklaracija za Kinu Proaktivna RoHS deklaracija za Kinu (izvan RoHS pravnog okvira za Kinu)
Informacije o RoHS izuzecima	Da
Izjava o zaštiti okoliša	Profil ekološke prihvatljivosti proizvoda
Bez PVC	Da
Učinak u vezi sa sadržajem halogena	Proizvod sa plastičnim delovima bez halogena

Dimenzije



- All dimensions are approximate and are in mm.
- Also see technical documentation.

Preporučene zamene