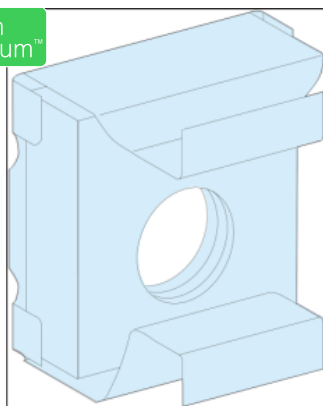


Lista sa podacima o proizvodima

Specifikacije



Neodvojive matice za M6 šestougao ni odstojnik - Prisma

LVS03194

Osnovne informacije

Grupa proizvoda	PrismaSeT PrismaSeT P PrismaSeT G
Tip proizvoda ili komponente	Neodvojive matice
Pribor / posebna kategorija	Instalacioni pribor
Kompatibilnost grupe proizvoda	PrismaSeT (PrismaSeT P) kućište PrismaSeT (PrismaSeT G) montažna ploča

Dopunske informacije

Način montiranja	Stezaljkom
Nosači za montažu	Montažna ploča sa izrezima Funkcionalni nosači
Installation description	Slobodnostojeći orman - širina 600 mm Nadzidni orman - širina 600 mm Slobodnostojeće kablovsko polje - širina 300 mm Nadzidno kablovsko polje - širina 300 mm Kućište Kablovsko polje
Iso navoj	M6
Količina po setu	Set od 20
Boja	Prirodna
Masa proizvoda	0,08 kg

Pakovanje

Unit Type of Package 1	PCE
Number of Units in Package 1	1
Package 1 Height	2,0 cm
Package 1 Width	4,0 cm
Package 1 Length	6,0 cm
Package 1 Weight	77,0 g
Unit Type of Package 2	CAR
Number of Units in Package 2	50
Package 2 Height	15,0 cm
Package 2 Width	30,0 cm

Package 2 Length	40,0 cm
Package 2 Weight	4,071 kg

Održivost ponude

Status održive ponude	Green Premium proizvod
Propis REACH	REACH deklaracija
REACH bez SVHC	Da
EU RoHS direktiva	Proaktivna usaglašenost (proizvod nije u zakonskom okviru direktive EU RoHS) EU RoHS deklaracija
Bez toksičnih teških metala	Da
Bez žive	Da
RoHS regulativa za Kinu	RoHS deklaracija za Kinu Proaktivna RoHS deklaracija za Kinu (izvan RoHS pravnog okvira za Kinu)
Informacije o RoHS izuzecima	Da
Izjava o zaštiti okoliša	Profil ekološke prihvatljivosti proizvoda
Bez PVC	Da
Učinak u vezi sa sadržajem halogena	Proizvod sa plastičnim delovima bez halogena

Preporučene zamene