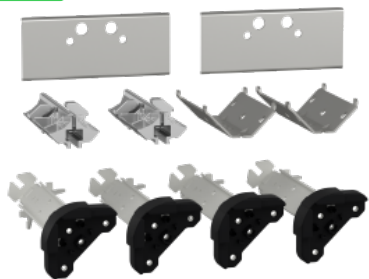


Lista sa podacima o proizvodima

Specifikacije



Set za spajanje PrismaSeT G IP30

LVS01036

Osnovne informacije

| | |
|--------------------------------|---|
| Grupa proizvoda | PrismaSeT PrismaSeT G |
| Tip proizvoda ili komponente | Pribor |
| Pribor / posebna kategorija | Rezervni deo |
| Kompatibilnost grupe proizvoda | PrismaSeT (PrismaSeT G) orman |
| Kompatibilnost proizvoda | IP31 orman IP30 orman IP43 orman |
| Ip stepen zaštite | IP30 |
| Zaštitna oprema | 4 kompleta stubova + glave stubova 2 A-ugla 4 odstojnika 2 kombinovana nosača 2 kratke kombinovane poprečne šine 2 baze 7 matica HX žljebljenih 4 podloške 2 B-ugla 2 zavrtnja sa prirubnicom 2 povezana pričvršćivača 1 samonavojni vijak 1 poklopac trake za uzemljenje |

Dopunske informacije

| | |
|--------------------------|--|
| Installation description | Nadzidno kablovsko polje Slobodnostojeće kablovsko polje |
| Širina | 200 mm |
| Masa proizvoda | 1,24 kg |
| Završna obrada | Teksturom |
| Tretman zaštite | Elektroforeza i vruće polimerizovan poliesterski epoksi prah |
| Boja | Bela (RAL 9003) |

Pakovanje

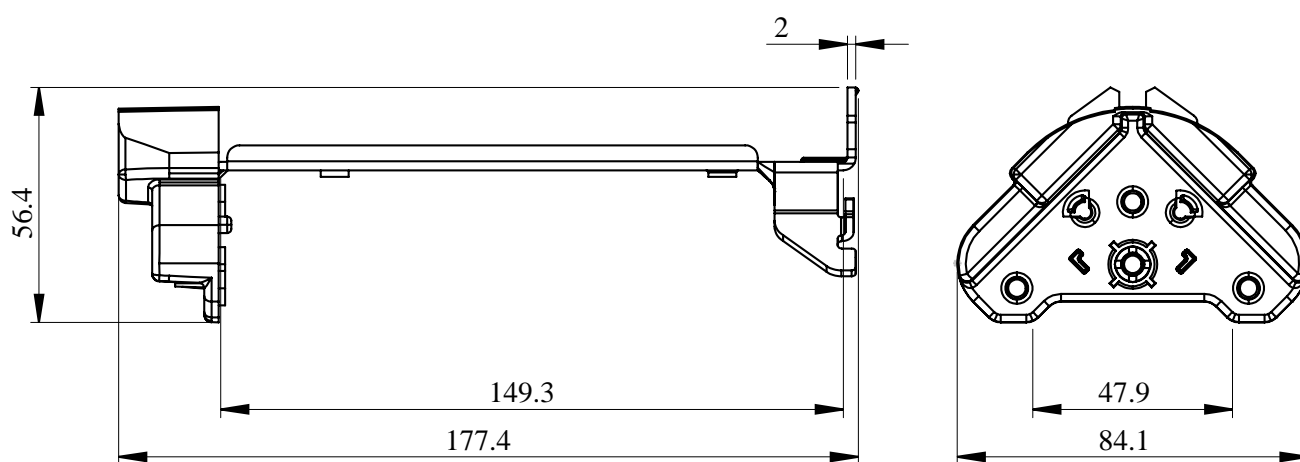
| | |
|------------------------------|---------|
| Unit Type of Package 1 | PCE |
| Number of Units in Package 1 | 1 |
| Package 1 Height | 10,0 cm |
| Package 1 Width | 17,0 cm |
| Package 1 Length | 24,0 cm |

| | |
|------------------------------|-----------|
| Package 1 Weight | 1,671 kg |
| Unit Type of Package 2 | S03 |
| Number of Units in Package 2 | 6 |
| Package 2 Height | 30,0 cm |
| Package 2 Width | 30,0 cm |
| Package 2 Length | 40,0 cm |
| Package 2 Weight | 10,412 kg |

Održivost ponude

| | |
|------------------------------|---|
| Status održive ponude | Green Premium proizvod |
| Propis REACH | REACH deklaracija |
| REACH bez SVHC | Da |
| EU RoHS direktiva | Proaktivna usaglašenost (proizvod nije u zakonskom okviru direktive EU RoHS) EU RoHS deklaracija |
| Bez toksičnih teških metala | Da |
| Bez žive | Da |
| RoHS regulativa za Kinu | RoHS deklaracija za Kinu Proaktivna RoHS deklaracija za Kinu (izvan RoHS pravnog okvira za Kinu) |
| Informacije o RoHS izuzecima | Da |
| Izjava o zaštiti okoliša | Profil ekološke prihvatljivosti proizvoda |
| Bez PVC | Da |

Dimenzije



- All dimensions are approximate and are in mm.
- Also see technical documentation.

Preporučene zamene