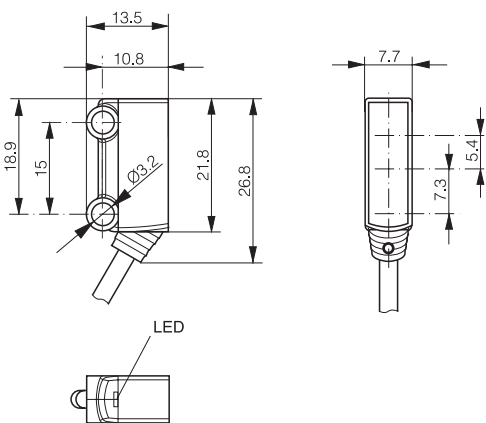


30 mm

- ✓ Subminiature housing
- ✓ Small visible light spot



OPTICAL DATA		INTERFACE	
Sensing range max.	1...36 mm ¹	Sensitivity adjustment	No
Operating range	1...30 mm ¹	Indicator led, green	Supply voltage state
Light source	Pinpoint LED, red 640 nm	Indicator led, yellow	Sensing state
Light spot size (distance)	Ø 3 mm (15 mm)	IO-Link	No
Background suppr. typ. from	38 mm		

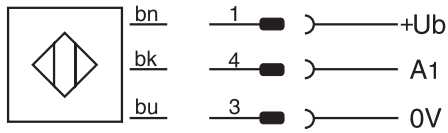
¹Object with 90% reflectance (standard white paper)

ELECTRICAL DATA		MECHANICAL DATA	
Supply voltage range (U _b)	10...30 VDC	Enclosure rating	IP67
Residual ripple	≤ 5 V _{pp}	Ambient temperature operation	-20...+50°C
Output current	≤ 50 mA	Shock and vibration	IEC 60947-5-2
Signal PNP high/low	≤ (U _b -2.0 V)/ approx. 0 V	Weight (connector version)	25 g
Signal NPN high/low	Approx. U _b / ≤ 2.0 V	Weight (cable version)	10 g
Power consumption (no load)	≤ 20 mA	Housing material	ABS
Response time	≤ 0.6 ms	Window material	PMMA
Switching frequency	≤ 800 Hz	Connection cable	PVC, 2 m, 3-wire
Short circuit protection	✓	Connector type	PVC, 0.2 m + M8 3-pin
Voltage reversal protection	✓		

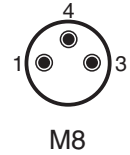
SENSING RANGE

Target	Operating range	Sensing range max.
90%	1...30 mm	1...36 mm
18%	2.5...29 mm	2.5...36 mm
6%	5...28 mm	5...36 mm

WIRING DIAGRAM



PIN ASSIGNMENT

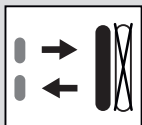


AVAILABLE TYPES

Part number	Part reference	Polarity	Connection	Output (A)
628 000 675	LHR-C12PA-NMK-303	PNP	Cable, 3-wire	Light-on
628 000 676	LHR-C12PA-NMV-303	PNP	Cable with connector M8 3-pin	Light-on
628 000 677	LHR-C12PA-NMK-301	NPN	Cable, 3-wire	Light-on
628 000 678	LHR-C12PA-NMV-301	NPN	Cable with connector M8 3-pin	Light-on

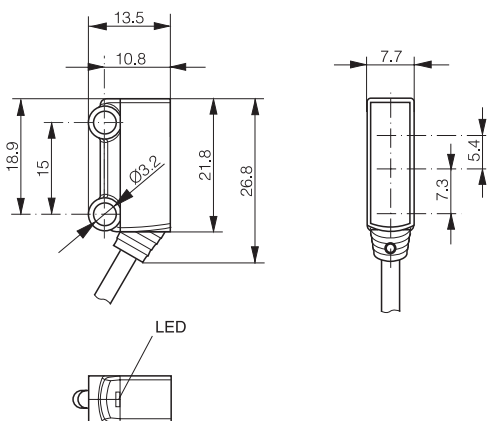
Note: additional suffix can appear to indicate a revision version or a special version.

These proximity switches **must not be used** in applications where the **safety of people** is dependent on their functioning. Terms of delivery and rights to change design reserved.



30 mm

- ✓ Boîtier subminiature
- ✓ Petite tache lumineuse visible



DONNÉES OPTIQUES

Domaine de détection max.	1...36 mm ¹
Domaine de fonctionnement	1...30 mm ¹
Source lumineuse	Pinpoint LED, rouge 640 nm
Taille tache lumineuse (distance)	Ø 3 mm (15 mm)
Suppr. d'arrière-plan typ. dès	38 mm

INTERFACE

Réglage sensibilité	Non
Indicateur LED, vert	Etat de la tension d'alimentation
Indicateur LED, jaune	Etat de détection
IO-Link	Non

¹ Objet avec 90% de réflectance (papier blanc standard)

DONNÉES ÉLECTRIQUES

Tension d'alimentation (Ub)	10...30 VDC
Ondulation résiduelle	≤ 5 Vpp
Courant de sortie	≤ 50 mA
Tension de sortie haut/bas (PNP)	≤ (Ub-2.0 V)/ approx. 0 V
Tension de sortie haut/bas (NPN)	Approx. Ub/ ≤ 2.0 V
Consommation (hors charge)	≤ 20 mA
Temps de réponse	≤ 0.6 ms
Fréquence de commutation	≤ 800 Hz
Protection contre les courts-circuits	✓
Protection contre les inversions	✓

DONNÉES MÉCANIQUES

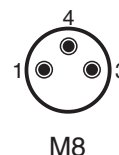
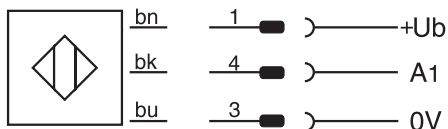
Indice de protection	IP67
Temp. ambiante d'utilisation	-20...+50°C
Chocs et vibrations	IEC 60947-5-2
Poids (version connecteur)	25 g
Poids (version câble)	10 g
Matériau du boîtier	ABS
Matériau de la fenêtre	PMMA
Câble de raccordement	PVC, 2 m, 3 fils
Type de connecteur	PVC, 0.2 m + M8 3 pins

DOMAINE DE DÉTECTION

Cible	Domaine de fonctionnement	Domaine de détection max.
90%	1...30 mm	1...36 mm
18%	2.5...29 mm	2.5...36 mm
6%	5...28 mm	5...36 mm

SCHÉMA DE RACCORDEMENT

ATTRIBUTION DES PINS

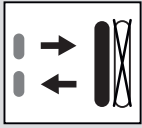


TYPES DISPONIBLES

Numéro d'article	Désignation	Polarité	Raccordement	Sortie (A)
628 000 675	LHR-C12PA-NMK-303	PNP	Câble, 3 fils	Commutation en réception
628 000 676	LHR-C12PA-NMV-303	PNP	Câble avec connecteur M8 3 pins	Commutation en réception
628 000 677	LHR-C12PA-NMK-301	NPN	Câble, 3 fils	Commutation en réception
628 000 678	LHR-C12PA-NMV-301	NPN	Câble avec connecteur M8 3 pins	Commutation en réception

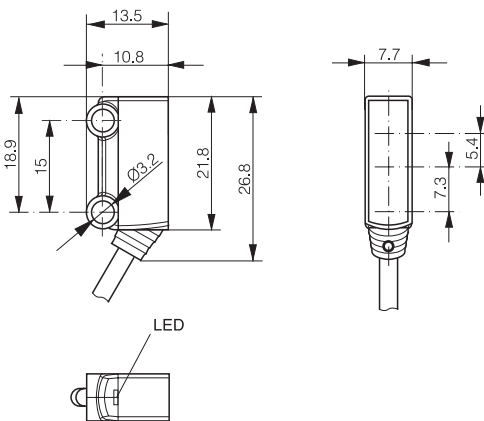
Remarque: la présence d'un suffixe supplémentaire indique une version révisée ou une version spéciale.

Ces détecteurs **ne peuvent être utilisés** dans des applications où la **protection** ou la **sécurité de personnes** est concernée. Sous réserve de modifications et de possibilités de livraison.



30 mm

- ✓ Subminiaturgehäuse
- ✓ Kleiner, sichtbarer Lichtfleck



OPTISCHE DATEN		INTERFACE	
Erfassungsbereich max.	1...36 mm ¹	Empfindlichkeitseinstellung	Nein
Arbeitsbereich	1...30 mm ¹	Anzeige-LED, grün	Versorgungsspannung-Status
Lichtquelle	Pinpoint LED, rot 640 nm	Anzeige-LED, gelb	Erfassungsstatus
Lichtfleckgrösse (Entfernung)	Ø 3 mm (15 mm)	IO-Link	Nein
Hintergrundausbldung typ. ab	38 mm		

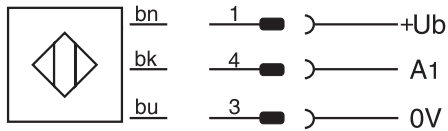
¹Objekt mit 90% Reflexion (Standard-Weiss Papier)

ELEKTRISCHE DATEN		MECHANISCHE DATEN	
Versorgungsspannung (U _b)	10...30 VDC	Schutzart	IP67
Restwelligkeit	≤ 5 Vpp	Umgebungstemperatur Betrieb	-20...+50°C
Ausgangsstrom	≤ 50 mA	Schocks und Vibrationen	IEC 60947-5-2
Ausgangsspannung high/low (PNP)	≤ (U _b -2.0 V)/ ca. 0 V	Gewicht (Steckerversion)	25 g
Ausgangsspannung high/low (NPN)	ca. U _b / ≤ 2.0 V	Gewicht (Kabelversion)	10 g
Stromaufnahme (ohne Last)	≤ 20 mA	Gehäusematerial	ABS
Ansprechzeit	≤ 0.6 ms	Fenstermaterial	PMMA
Schaltfrequenz	≤ 800 Hz	Anschlusskabel	PVC, 2 m, 3-adrig
Kurzschlusschutz	✓	Anschlussstecker	PVC, 0.2 m + M8 3-Pin
Verpolungsschutz	✓		

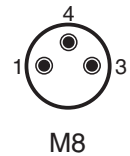
ERFASSUNGSBEREICH

Zielobjekt	Arbeitsbereich	Erfassungsbereich max.
90%	1...30 mm	1...36 mm
18%	2.5...29 mm	2.5...36 mm
6%	5...28 mm	5...36 mm

ANSCHLUSSSCHEMA



STECKERBELEGUNG



VERFÜGBARE TYPEN

Artikelnummer	Bezeichnung	Schaltung	Anschluss	Ausgang (A)
628 000 675	LHR-C12PA-NMK-303	PNP	Kabel, 3-adrig	Hellschaltend
628 000 676	LHR-C12PA-NMV-303	PNP	Kabel mit Stecker M8 3-Pin	Hellschaltend
628 000 677	LHR-C12PA-NMK-301	NPN	Kabel, 3-adrig	Hellschaltend
628 000 678	LHR-C12PA-NMV-301	NPN	Kabel mit Stecker M8 3-Pin	Hellschaltend

Hinweis: Im Fall einer überarbeiteten Version oder Sonderausführung kann die Bezeichnung auch durch eine Endung ergänzt werden.

Der Einsatz dieser Geräte in Anwendungen, wo die **Sicherheit von Personen** von deren Funktion abhängt, ist **unzulässig**. Änderungen und Liefermöglichkeiten vorbehalten.