

# Lista sa podacima o proizvodima

Specifikacije



## zeleni udubljeni/crveni izbočeni svetleći dvostruki taster Ø22 1NO +1NC 240V

XB5AW73731M5

### Osnovne informacije

Grupa proizvoda	Harmony XB5
Tip proizvoda ili komponente	Svetleća glava dvostrukog tastera
Kratko ime uređaja	XB5
Materijal podnožja	Tamno siva plastika
Materijal montažnog rama	Plastika
Tip glave	Standardni
Prečnik za montiranje	22 mm
Oblik glave signalne jedinice	Pravougaona
Tip glave uređaja	sa povratkom
Profil glave uređaja	Zelena udubljena, I (bela) Crvena izbočena, O (bela)
Tip kontakata i sastav	1 NO + 1 NC
Operacija kontakata	Sporo isključenje
Povezivanje - priključci	Vijčani priključni blokovi, $\leq 2 \times 1.5 \text{ mm}^2$ sa kablovskim završetkom u skladu sa EN/IEC 60947-1 Vijčani priključni blokovi, $\geq 1 \times 0.22 \text{ mm}^2$ bez kablovskog završetka u skladu sa EN/IEC 60947-1 Opružni priključni blokovi, $\leq 2 \times 1.5 \text{ mm}^2$ sa kablovskim završetkom u skladu sa EN/IEC 60947-1 Opružni priključni blokovi, $\geq 1 \times 0.22 \text{ mm}^2$ bez kablovskog završetka u skladu sa EN/IEC 60947-1
Svetlosni izvor	Zaštićeni LED
Baza sijalice	Integriran LED
[Us] nazivni napon napajanja	230...240 V AC 50/60 Hz

### Dopunske informacije

Visina	50 mm
Širina	30 mm
Dubina	59 mm
Opis priključaka iso n°1	(13-14)NO (11-12)NC
Masa proizvoda	0,066 kg
Otpornost na uređaj za pranje pod pritiskom	7000000 Pa pri 55 °C, razdaljina : 0.1 m
Upotreba kontakata	Standardni kontakti
Pozitivno otvaranje	Sa u skladu sa EN/IEC 60947-5-1 dodatak K

<b>Put u radu</b>	1,5 mm (NC menja električno stanje) 2,6 mm (NO menja električno stanje) 4,3 mm (ukupni put)
<b>Sila u radu</b>	3,5 N NC menja električno stanje 3,8 N NO menja električno stanje
<b>Mehanička trajnost</b>	1000000 ciklusa
<b>Moment pritezanja</b>	0,8...1,2 N.m u skladu sa EN 60947-1
<b>Oblik glave zavrtnja</b>	Ukrštena kompatibilno sa JIS No 1 odvijač Ukrštena kompatibilno sa Philips no 1 odvijač Ukrštena kompatibilno sa pozidriv No 1 odvijač Sa prorezom kompatibilno sa matica Ø 4 mm odvijač Sa prorezom kompatibilno sa matica Ø 5.5 mm odvijač
<b>Materijal kontakata</b>	Legura srebra (Ag/Ni)
<b>Zaštita od kratkog spoja</b>	10 A rastavni uložak tip gG u skladu sa EN/IEC 60947-5-1
<b>[Ith] dozvoljena termička struja u vazduhu</b>	10 A u skladu sa EN/IEC 60947-5-1
<b>[Ui] nazivni napon izolacije</b>	600 V (stepen zaprijanosti 3) u skladu sa EN 60947-1
<b>[Uimp] nazivni podnosivi impulsni napon</b>	6 kV u skladu sa EN 60947-1
<b>[Ie] nazivna radna struja</b>	3 A pri 240 V, AC-15, A600 u skladu sa EN/IEC 60947-5-1 6 A pri 120 V, AC-15, A600 u skladu sa EN/IEC 60947-5-1 0,1 A pri 600 V, DC-13, Q600 u skladu sa EN/IEC 60947-5-1 0,27 A pri 250 V, DC-13, Q600 u skladu sa EN/IEC 60947-5-1 0,55 A pri 125 V, DC-13, Q600 u skladu sa EN/IEC 60947-5-1 1,2 A pri 600 V, AC-15, A600 u skladu sa EN/IEC 60947-5-1
<b>Električna trajnost</b>	1000000 ciklusa, AC-15, 2 A pri 230 V, broj operacija <3600 ciklusa/h, faktor opterećenja: 0,5 u skladu sa EN/IEC 60947-5-1 dodatak C 1000000 ciklusa, AC-15, 3 A pri 120 V, broj operacija <3600 ciklusa/h, faktor opterećenja: 0,5 u skladu sa EN/IEC 60947-5-1 dodatak C 1000000 ciklusa, AC-15, 4 A pri 24 V, broj operacija <3600 ciklusa/h, faktor opterećenja: 0,5 u skladu sa EN/IEC 60947-5-1 dodatak C 1000000 ciklusa, DC-13, 0,2 A pri 110 V, broj operacija <3600 ciklusa/h, faktor opterećenja: 0,5 u skladu sa EN/IEC 60947-5-1 dodatak C 1000000 ciklusa, DC-13, 0,5 A pri 24 V, broj operacija <3600 ciklusa/h, faktor opterećenja: 0,5 u skladu sa EN/IEC 60947-5-1 dodatak C
<b>Električna pouzdanost iec 60947-5-4</b>	$\Lambda < 10\exp(-6)$ pri 5 V, 1 mA u čistoj sredini u skladu sa EN/IEC 60947-5-4 $\Lambda < 10\exp(-8)$ pri 17 V, 5 mA u čistoj sredini u skladu sa EN/IEC 60947-5-4
<b>Tip signalizacije</b>	Trajna
<b>Granice napona</b>	195...264 V AC
<b>Struja potrošnje</b>	14 mA
<b>Servisni vek</b>	100000 godina pri nazivnom naponu i 25 °C
<b>Podnosivi naponski udar</b>	1 kV u skladu sa IEC 61000-4-5
<b>Prezentacija uređaja</b>	Kompletan proizvod
<b>Boja svetlosnog izvora</b>	Bela
<b>Boja oznake</b>	Crna oznaka kada je kapica zelena, crvena ili crna Crna oznaka kada je kapica bela
<b>Okruženje</b>	
<b>Tretman zaštite</b>	TH
<b>Temperatura okoline za skladištenje</b>	-40...70 °C
<b>Temperatura okoline za rad uređaja</b>	-40...70 °C
<b>Kategorija prenapona</b>	Klasa II u skladu sa IEC 61140
<b>Ip stepen zaštite</b>	IP66 u skladu sa IEC 60529 IP69 u skladu sa IEC 60529 IP69K
<b>Nema stepen zaštite</b>	NEMA 13 NEMA 4X

<b>Ik stepen zaštite</b>	IK05 u skladu sa IEC 50102
<b>Standardi</b>	JIS C8201-5-1 UL 508 EN/IEC 60947-5-4 EN/IEC 60947-1 EN/IEC 60947-5-1 CSA C22.2 No 14 JIS C8201-1
<b>Sertifikacija proizvoda</b>	CSA BV LROS (Lloyds register of shipping) GL UL odobrenje DNV
<b>Otpornost na vibracije</b>	5 gn (f= 2...500 Hz) u skladu sa IEC 60068-2-6
<b>Otpornost na udare</b>	30 gn (trajanje = 18 milisekundi) za ubrzanje polovine sinusne periode u skladu sa IEC 60068-2-27 50 gn (trajanje = 11 milisekundi) za ubrzanje polovine sinusne periode u skladu sa IEC 60068-2-27
<b>Otpornost na brze prelaze</b>	2 kV u skladu sa IEC 61000-4-4
<b>Otpornost na elektromagnetna polja</b>	10 V/m u skladu sa IEC 61000-4-3
<b>Otpornost na elektrostaticko pražnjenje</b>	6 kV na kontaktu (metalnim delovima) u skladu sa IEC 61000-4-2 8 kV u vazduhu (u izolovanim delovima) u skladu sa IEC 61000-4-2
<b>Elektromagnetna emisija</b>	Klasa B u skladu sa IEC 55011

## Pakovanje

<b>Unit Type of Package 1</b>	PCE
<b>Number of Units in Package 1</b>	1
<b>Package 1 Height</b>	3,500 cm
<b>Package 1 Width</b>	5,500 cm
<b>Package 1 Length</b>	8,500 cm
<b>Package 1 Weight</b>	62,000 g

## Održivost ponude

<b>Status održive ponude</b>	Green Premium proizvod
<b>Propis REACH</b>	<a href="#">REACH deklaracija</a>
<b>REACH bez SVHC</b>	Da
<b>EU RoHS direktiva</b>	Proaktivna usaglašenost (proizvod nije u zakonskom okviru direktive EU RoHS) <a href="#">EU RoHS deklaracija</a>
<b>Bez žive</b>	Da
<b>RoHS regulativa za Kinu</b>	<a href="#">RoHS deklaracija za Kinu</a>
<b>Informacije o RoHS izuzecima</b>	Da
<b>Izjava o zaštiti okoliša</b>	<a href="#">Profil ekološke prihvatljivosti proizvoda</a>
<b>Profil cirkularnosti</b>	<a href="#">Informacije o kraju radnog veka</a>
<b>WEEE</b>	Ovaj proizvod je na tržištima Evropske unije neophodno odložiti u skladu sa specifičnim smernicama za prikupljanje otpada i nikako ne sme da dospe u kontejnere za otpatke.

## Ugovorna garancija

<b>Garancija</b>	18 meseci
------------------	-----------

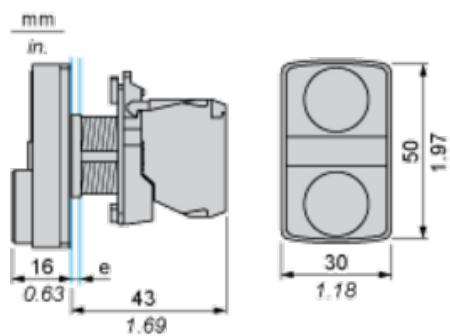
# Lista sa podacima o proizvodima

# XB5AW73731M5

Dimensions Drawings

## Dimensions

---



e: clamping thickness: 1 to 6 mm / 0.04 to 0.24 in.

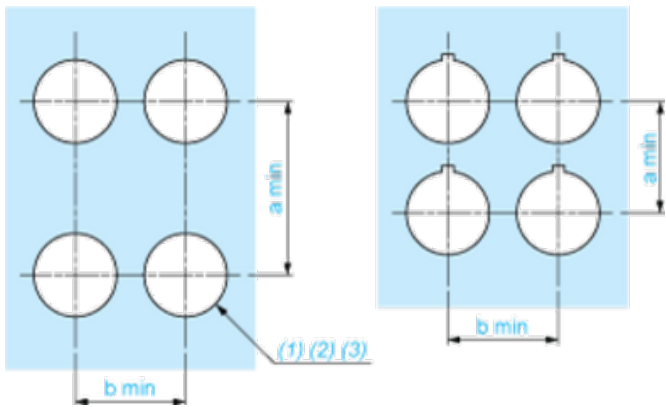
# Lista sa podacima o proizvodima

# XB5AW73731M5

## Mounting and Clearance

### Panel Cut-out for Pushbuttons, Switches and Pilot Lights (Finished Holes, Ready for Installation)

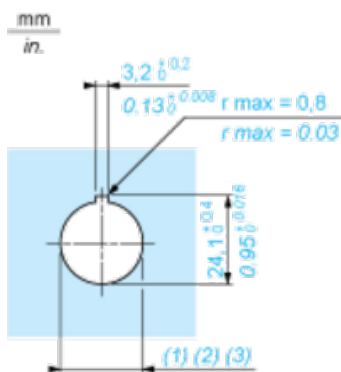
#### Connection by Screw Clamp Terminals or Plug-in Connectors or on Printed Circuit Board



- (1) Diameter on finished panel or support
- (2) For selector switches and Emergency stop buttons, use of an anti-rotation plate type ZB5AZ902 is recommended.
- (3)  $\varnothing 22.5$  mm recommended ( $\varnothing 22.3 \text{ }_0^{+0.4}$ ) /  $\varnothing 0.89$  in. recommended ( $\varnothing 0.88 \text{ in. }_0^{+0.016}$ )

Connections	a in mm	a in in.	b in mm	b in in.
By screw clamp terminals or plug-in connector	40	1.57	30	1.18
By Faston connectors	45	1.77	32	1.26
On printed circuit board	30	1.18	30	1.18

#### Detail of Lug Recess



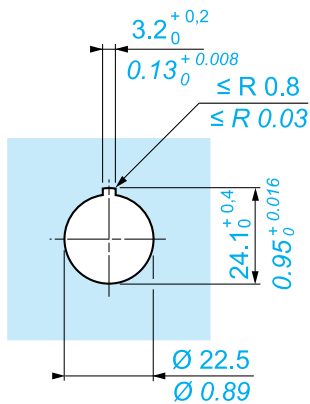
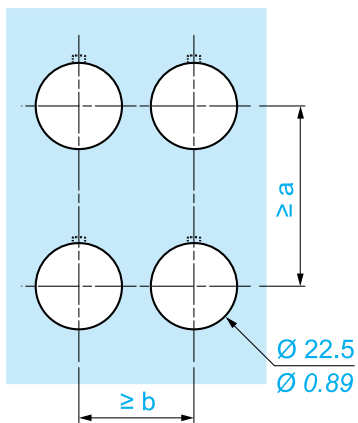
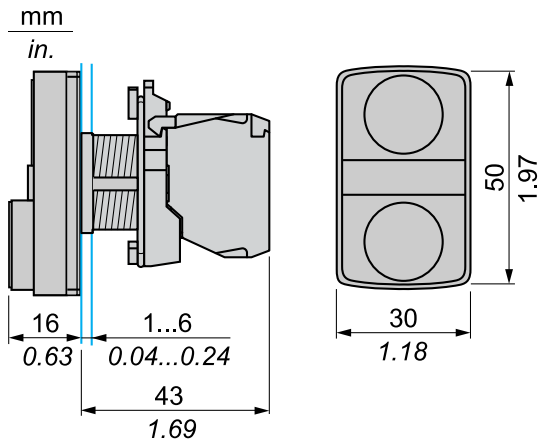
- (1) Diameter on finished panel or support
- (2) For selector switches and Emergency stop buttons, use of an anti-rotation plate type ZB5AZ902 is recommended.
- (3)  $\varnothing 22.5$  mm recommended ( $\varnothing 22.3 \text{ }_0^{+0.4}$ ) /  $\varnothing 0.89$  in. recommended ( $\varnothing 0.88 \text{ in. }_0^{+0.016}$ )

# Lista sa podacima o proizvodima

Tehnička ilustracija

# XB5AW73731M5

## Dimenzije



		a (mm)	a (in.)	b (mm)	b (in.)
		40	1.57	30	1.18
ZBE●●●●●	ZBV●●●●●				
		45	1.77	32	1.26
ZBE●●●●●3	ZBV●●●●●3				
		40	1.57	30	1.18
ZBE●●●●●4	ZBV●●●●●4				
		50	1.97	30	1.18
ZBE●●●●●5	ZBV●●●●●5				
		40	1.57	30	1.18
ZBE●●●●●9	ZBV●●●●●9				
		40	1.57	30	1.18
ZBRT●	ZBRV1				

## Preporučene zamene