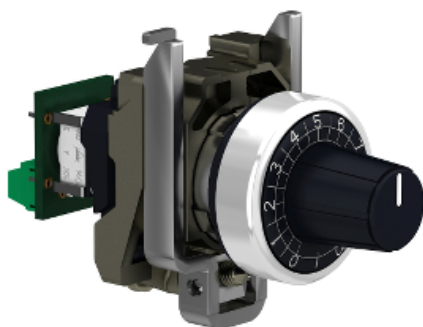


Lista sa podacima o proizvodima

Karakteristike

XB4BD912R10K

glava Ø22 + podnožje za montažu +
potenciomtar 10K



Osnovne informacije

Grupa proizvoda	Harmony XB4
Tip proizvoda ili komponente	Potenciomtar
Kratko ime uređaja	XB4
Tip glave	Standardni
Prezentacija uređaja	Kompletan proizvod

Dopunske informacije

Materijal podnožja	Hromirani metal
Prečnik za montiranje	22 mm
Kompatibilnost proizvoda	Ø 6 mm osovina
Prodaja po nedeljivim količinama	1
Cad ukupna širina	30 mm
Cad ukupna visina	47 mm
Cad ukupna dubina	82 mm
Masa proizvoda	0,095 kg
Tretman zaštite	TH
Temperatura okoline za skladištenje	-40...70 °C
Temperatura okoline za rad uređaja	-40...70 °C
Klasa zaštite protiv električnog udara	Class II conforming to IEC 60536
Ip stepen zaštite	IP66 conforming to IEC 60529 IP69 conforming to IEC 60529 IP69K conforming to IEC 60529
Nema stepen zaštite	NEMA 13 NEMA 4X
Otpornost na uređaj za pranje pod pritiskom	7000000 Pa at 55 °C, distance : 0.1 m
Ik stepen zaštite	IK06 u skladu sa IEC 50102
Standardi	UL 508

Sertifikacija proizvoda	CSA BV UL odobrenje
Oblik glave signalne jedinice	Okrugla
Profil glave uređaja	knurled knob, with (white)
[Us] nazivni napon napajanja	<= 30 V AC <= 42 V DC
Nazivna snaga u w	1 W pri 70 °C
Preciznost otpornika unutrašnje konverzije	+ -10%
Karakteristike potencijometra	Linearno
Mehanička trajnost	50000 ciklusa
Omska vrednost	10000 Ω
Materijal	Kermet
Otpornost na vibracije	5 gn (f= 2...500 Hz) conforming to IEC 60068-2-6
Otpornost na udare	30 gn (duration = 18 ms) for half sine wave acceleration conforming to IEC 60068-2-27 50 gn (duration = 11 ms) for half sine wave acceleration conforming to IEC 60068-2-27
Glavna grupa	Potencijometar
Grupa proizvoda	Potencijometar dugme sa zarezima
Boja oznake	Bela

Pakovanje

Tip jedinice pakovanja 1	PCE
Broj jedinica u pakovanju 1	1
Pakovanje 1 težina	106 g
Pakovanje 1 visina	8,6 cm
Pakovanje 1 širina	6,4 cm
Pakovanje 1 dužina	5,4 cm

Održivost ponude

Status održive ponude	Green Premium proizvod
Propis REACH	REACH deklaracija
EU RoHS direktiva	Proaktivna usaglašenost (proizvod nije u zakonskom okviru direktive EU RoHS) EU RoHS deklaracija
Bez žive	Da
Informacije o RoHS izuzecima	Da
RoHS regulativa za Kinu	RoHS deklaracija za Kinu
Izjava o zaštiti okoliša	Profil ekološke prihvatljivosti proizvoda
Profil cirkularnosti	Informacije o kraju radnog veka
WEEE	Ovaj proizvod je na tržištima Evropske unije neophodno odložiti u skladu sa specifičnim smernicama za prikupljanje otpada i nikako ne sme da dospe u kontejnere za otpatke.