

GENERAL FEATURES

DPR 31xx series is a digital protection and monitoring relay designed for three-phase systems, measures voltage, frequency and monitors these parameters below:

- Over voltage
- Under voltage
- Over Frequency
- Under Frequency
- Asymmetry
- Sequence
- Phase loss
- PTC error

GENEL ÖZELLİKLER

DPR 31xx serisi 3 fazlı sistemler için tasarlanmış, çok fonksiyonlu bir dijital koruma rölesidir. Gerilim, frekans ölçümlerini ve aşağıdaki parametrelerin gösterimini yapmaktadır:

- Yüksek gerilim
- Düşük gerilim
- Yüksek frekans
- Düşük frekans
- Asimetri
- Faz sırası
- Faz yokluğu
- PTC Alarmı

| Device model (Cihaz modeli) | DPR 3110 | DPR 3120 | DPR 3111 | DPR 3121 | DPR 3110E | DPR 3120E |
|--------------------------------------|-------------------------|-------------------------|-------------------------|-------------------------|-------------------------|-------------------------|
| Order Number (Sipariş numarası) | 270 600 | 270 601 | 270 602 | 270 603 | 270 604 | 270 605 |
| Connection (Montaj) | Rail mount (Ray Montaj) | Rail mount (Ray Montaj) | Rail mount (Ray Montaj) | Rail mount (Ray Montaj) | Rail mount (Ray Montaj) | Rail mount (Ray Montaj) |
| Basic measurements (Temel ölçümler) | ● | ● | ● | ● | ● | ● |
| LCD | ● | ● | ● | ● | ● | ● |
| Alarm definition (Alarm tanımlama) | ● | ● | ● | ● | ● | ● |
| Neutral connection (Nötr Bağlantısı) | ● | ● | - | - | ● | ● |
| PTC error (PTC Alarmı) | ● | - | ● | - | ● | - |
| Relays (Röle Sayısı) | 1 | 2 | 1 | 2 | 1 | 2 |
| External Supply (Harici Besleme) | - | - | - | - | ● | ● |

PROPER USE AND SAFETY CONDITIONS

- Installation and connections should be established in accordance with the instructions set out in the manual by authorized persons. Unless the connection is built properly, device should not be operated.
- Before wiring the device up, make sure that energy is cut off
- Use a dry cloth to remove the dust from the device/clean the device. Avoid using alcohol, thinner or a corrosive material.
- Device should be engaged only after all the connections are made.
- Do not open the inside of the device. There are no parts which the users can intervene inside.
- Device should be kept away from humid, wet, vibrant and dusty environments.
- It is recommended to connect a breaker or automatic fuse (2 amper) between the voltage inputs of the device and the network.



The manufacturing company may not be kept responsible for unfavorable incidents that arise out of the failure to follow the above cautions.

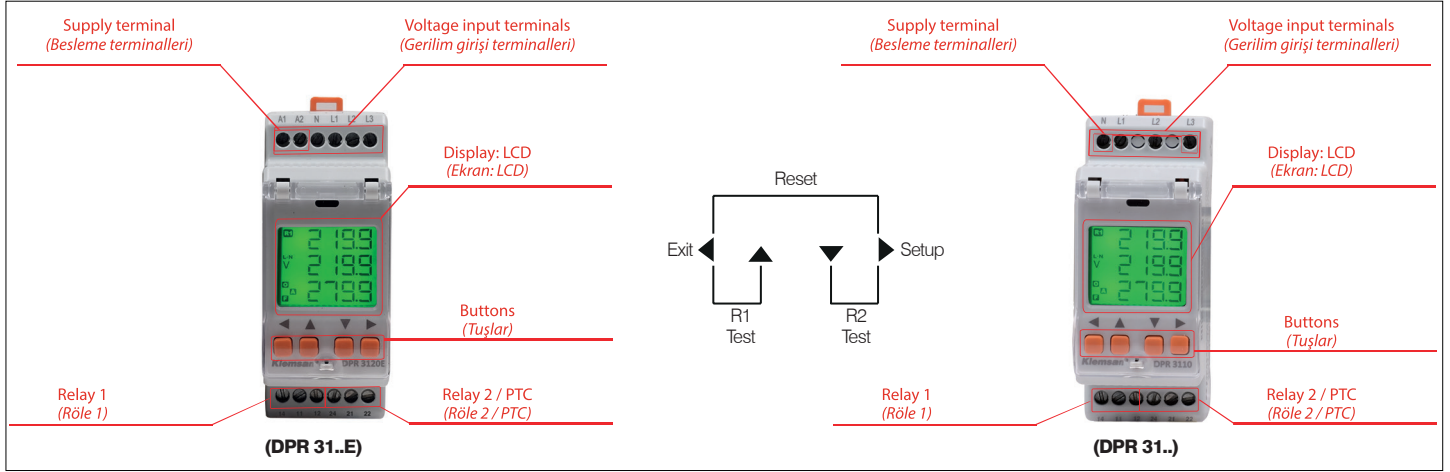
DOĞRU KULLANIM VE GÜVENLİK ŞARTLARI

- Montaj ve bağlantılar yetkili kişiler tarafından kullanma kılavuzundaki talimatlara uygun olarak yapılmalıdır. Bağlantı doğru bir şekilde yapılmadan cihaz çalıştırılmamalıdır.
- Cihazı şebekeye bağlamadan önce, enerjinin kesildiğinden emin olunuz.
- Cihazı temizlemek-tozunu almak için kuru bir bez kullanınız Alkol, tiner veya aşındırıcı bir madde kullanmayınız.
- Cihaz, ancak bütün bağlantılar yapıldıktan sonra, devreye alınmalıdır.
- Cihazın içini açmayınız. İçinde kullanıcıların müdahale edebileceği parçalar yoktur.
- Cihaz rutubetli, ıslak, titreşimli ve tozlu ortamlardan uzak tutulmalıdır.
- Cihazın gerilim girişleri ile şebeke arasına, devre kesici veya otomatik sigorta (2 amper) bağlanması tavsiye edilir.



Yukarıdaki önlemlerin uygulanmaması sonucu doğacak istenmeyen durumlardan üretici firma sorumlu değildir.

GENERAL VIEW & DEFINITIONS / GENEL GÖRÜNÜM ve TANIMLAMALAR



ICONS & LEDS

Descriptions of icons that appear on the screen, shown in the figure below.

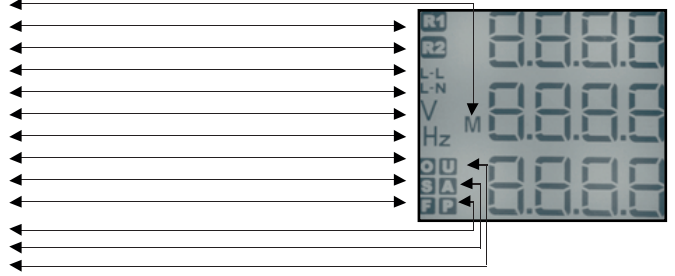
- Activated at the history screen (Hafızadaki değerleri gösteriren aktif olur.)
- Activated when Relay-1 is active (Röle 1'in aktif olduğunu gösterir.)
- Activated when Relay-2 is active (Röle 2'in aktif olduğunu gösterir.)
- Activated to show phase to phase voltage (Faz-faz gerilim değerlerini belirtir.)
- Activated to show phase to neutral voltage (Faz-nötr gerilim değerlerini belirtir.)
- Unit of voltage (Gerilim birimidir.)
- Unit of frequency (Frekans birimidir.)
- Activated when over voltage error occurs (Yüksek gerilim alarmını belirtir.)
- Activated when sequence error occurs (Faz sırası hatasını belirtir.)
- Activated when frequency error occurs (Frekans hatasını belirtir.)
- Activated when PTC error occurs (PTC hatasını belirtir.)
- Activated when asymmetry error occurs (Asimetri hatasını belirtir.)
- Activated when under voltage error occurs (Düşük gerilim alarmını belirtir.)



When any of the alarms is active, the background light will blink as long as the alarm is active. However, if the "latch on" option is active and the alarm is assigned to any relay output, the alarm icon will appear on the display and the relay output will be active when an error occurs. Even if the alarm is inactive, the "latch on" option is active, so the relay will remain active and background light will continue to flash until the device is reset.

İKONLAR ve LEDLER

Ekranı belirten ikonların açıklamaları aşağıdaki şekilde gösterilmiştir.



Alarmlardan herhangi birisi aktif olduğunda, arka plan ışığı, alarm aktif olduğu sürece yanıp sönecektir. Ancak "latch on" opsiyonu aktifse ve alarm herhangi bir röle çıkışına atanmışsa, hata oluştuğunda alarmı ikonu ekranda belirtecek ve röle çıkışı aktif olacaktır. Alarm pasif olsa dahi, "latch on" opsiyonu aktif olduğu için, cihaza reset atana kadar röle aktif olacak ve arka plan ışığı yanıp sönmeye devam edecektir.

BUTTONS & THEIR FUNCTIONS

The buttons valid on the front panel and their functions are described on the following table:

TUŞLAR ve FONKSİYONLARI

Ön panelde bulunan tuşlar ve fonksiyonları aşağıdaki tabloda açıklanmıştır.

| | In the MEASUREMENTS menus (ÖLÇÜMLER menülerinde) | | In the COUNTERS, HISTORY and SETTINGS menus (SAYICI, HAFIZA, AYARLAR menülerinde) | | CHANGE SETTINGS (AYAR DEĞİŞTİRME) | |
|-----------------|---|---|---|--|---|--|
| | SHORT PRESSING (KISA BASMA) (t < 1sn) | LONG PRESSING (UZUN BASMA) (t > 1sn) | SHORT PRESSING (KISA BASMA) (t < 1sn) | LONG PRESSING (UZUN BASMA) (t > 1sn) | SHORT PRESSING (KISA BASMA) (t < 1sn) | LONG PRESSING (UZUN BASMA) (t > 1sn) |
| RIGHT (SAĞ) | Switches between inst. values and alarm values. (Anlık değerler ve atanmış alarm değerleri arasında geçiş sağlar.) | Skips to the "Counters (Cnt)" menu. "Counters (Cnt)" menüsüne atlar. | Switches to menu below. (bir alt menüye geçişi sağlar.) | Switches to menu below. (bir alt menüye geçişi sağlar.) | Activates changing value or changes the active step (değer değiştirmeyi etkinleştirir veya aktif olan basamağı değiştirir) | No effect (etkisiz) |
| DOWN (AŞAĞI) | Switches between voltage, frequency, asymmetry menus (Gerilim, frekans, asimetri menüleri arası geçiş sağlar.) | No effect (etkisiz) | Switches between menus. (menüler arası geçiş sağlar.) | No effect (etkisiz) | Changes value (değeri değiştirir) | No effect (etkisiz) |
| UP (YUKARI) | Switches between voltage, frequency, asymmetry menus. (Gerilim, frekans, asimetri menüleri arası geçiş sağlar.) | No effect (etkisiz) | Switches between menus. (menüler arası geçiş sağlar.) | No effect (etkisiz) | Changes value (değeri değiştirir) | No effect (etkisiz) |
| LEFT (SOL) | Switches between inst. values and alarm values. (Anlık değerler ve atanmış alarm değerleri arasında geçiş sağlar.) | Skips to the homepage. (açılış sayfasına atlar) | No effect (etkisiz) | Switches to the last menu at the measurements menu. (ölçümler menüsünde son kalınan menüye atlar) | Activates changing value or changes the active step (değer değiştirmeyi durdurup girilen değeri onaylar) | No effect (etkisiz) |

MEASUREMENTS

The instantaneous voltage, frequency and asymmetry values are shown at the measurements menu. Right and left buttons in the measurements menu display the alarm limit values of voltage, current and asymmetry.



ÖLÇÜMLER

Gerilim, frekans ve asimetri değerleri anlık ölçümler menülerinde gösterilir. Anlık ölçümlerin yanısıra ayarlanmış alarm değerleri de anlık ölçüm değerlerinde sağ veya sol tuş ile ilerleyerek gösterilir.

MENU

Holding down to the right button min. 1 second provides to enter menu at the measurements menu.

COUNTERS (Cnt)

Switching counter of the relay (S.rL1) (there are two switching counters in the DPR 3120, DPR 3120E, DPR 3121) and power interrupt (Plnt) counters are shown.

HISTORY (HIS)

When a relay switches with an alarm, the device saves the alarm status and the measurements at that moment. In the memory, there are 3 phase voltage, frequency and asymmetry values; the symbol of the related alarm, the symbol of the relay of that alarm and the memory symbol "M" is shown as blinking. Latest alarm status and the latest alarm values stored in the first record of memory.

SETTINGS (SEt)

The menu tree table for the "SEt" menu which enables device setting is provided below.

MENÜ

Anlık ölçümler ekranında iken sağ tuşa min. 1. sn basılı tutulursa menüye giriş sağlanır.

SAYICILAR (Cnt)

Rölenin çekme sayısı(S.rL1) (DPR 3120, DPR 3120E, DPR 3121 ise röle-1 ve röle-2 çekme sayıları) ve güç kesime (Plnt) sayıcıları gösterilir

HAFIZA (HIS)

Herhangi bir alarmda rölenin kontak değiştirdiği zaman cihaz alarm durumunu ve o andaki ölçüm değerlerini kaydeder. Hafızadaki kayıta alarm oluştuğu andaki üç faz gerilim değeri, frekans değeri, asimetri değeri bulunur; o anki alarm göstergeleri, o anki alarmda kontak değiştiren rölenin sembolü, hafıza menüsünü belirten "M" sembolü yanıp söner halde bulunur. En son alarm ve son alarm anındaki değerler, ilk kayıta olacak şekilde hafızada tutulur.

AYARLAR (SEt)

Cihaz ayarlarının yapıldığı "SEt" menüsüne ait menü ağacı tablosu aşağıdadır.

| Menu (Menü) | Submenu 1 (Alt Menü 1) | Submenu 2 (Alt Menü 2) | Submenu 3 (Alt Menü 3) | Submenu 4 (Alt Menü 4) | Submenu 5 (Alt Menü 5) | Description (Açıklama) |
|----------------|---------------------------|--------------------------------|-------------------------------|---------------------------|---------------------------|--|
| | | | | | | Settings (Ayarlar) |
| | | | | | | Alarm settings (Alarm ayarları) |
| | | OVER VOLTAGE (oVer VoLt) | StAt thLd hYSt r.dLY | on / oFF | | Enables/Disables over voltage alarm. (Gerilim üst limit alarmını aktif veya pasif yapar.) Voltage upper limit (Gerilim üst sınırı) Voltage upper limit hysteresis (Gerilim alt limit histerisis değeri) Over voltage alarm delay time (Gerilim alarmı gecikme süresi) |
| | | UNDER VOLTAGE (undr VoLt) | StAt thLd hYSt r.dLY | on / oFF | | Enables/Disables under voltage alarm. (Gerilim alt limit alarmını aktif veya pasif yapar.) Voltage lower limit (Gerilim alt sınırı) Voltage lower limit hysteresis (Gerilim alt limit histerisis değeri) Under voltage alarm delay time (Gerilim alarmı gecikme süresi) |
| | | ASYMMETRY (ASY) | StAt thLd hYSt r.dLY | on / oFF | | Enables/Disables asymmetry alarm. (Asimetri alarmını aktif veya pasif yapar.) Asymmetry upper limit (Asimetri üst sınırı) Asymmetry alarm hysteresis (Asimetri üst sınırı) Asymmetry alarm delay time (Asimetri alarmı gecikme süresi) |
| | | OVER FREQUENCY (oVer FrEq) | StAt thLd hYSt r.dLY | on / oFF | | Enables/Disables over frequency alarm. (Frekans üst limit alarmını aktif veya pasif yapar.) Frequency upper limit (Frekans üst sınırı) Frequency upper limit hysteresis (Frekans üst limit histerisis değeri) Over frequency alarm delay time (Frekans alarmı gecikme süresi) |
| | | UNDER FREQUENCY (undr FrEq) | StAt thLd hYSt r.dLY | on / oFF | | Enables/Disables under frequency alarm. (Frekans alt limit alarmını aktif veya pasif yapar.) Frequency lower limit (Frekans alt sınırı) Frequency lower limit hysteresis (Frekans alt limit histerisis değeri) Under frequency alarm delay time (Frekans alarmı gecikme süresi) |
| | | SEQUENCE (SEq) | StAt r.dLY | on / oFF | | Enables/Disables sequence alarm. (Faz sırası alarmını aktif veya pasif yapar.) Sequence alarm delay time (Faz sırası alarmını aktif veya pasif yapar.) |
| | | PHASE LOSS (no.Ph) | StAt r.dLY | on / oFF | | Enables/Disables sequence alarm. (Faz yokluğu alarmını aktif veya pasif yapar.) Sequence alarm delay time (Faz yokluğu alarmı gecikme süresi) |
| | | PTC (PtC) | StAt r.dLY | on / oFF | | Enables/Disables sequence alarm. (PTC alarmını aktif veya pasif yapar.) Sequence alarm delay time (PTC alarmı gecikme süresi) |
| SET (SEt) | ALARM (ALr) | | | | | |

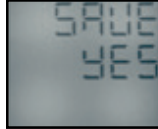
| | | | | | | |
|---------------------|-------------------------|---|-------|--------------|---|--|
| TSET (SEt) | OUT | RELAY 1 (rLY1) - RELAY 2 (rLY2) | Ltch | on / oFF | | If the latching mode on, the device must be manually reset if it goes into alarm. (Aktif iken alarm rölesinin bırakması için elle reset gerekir.) |
| | | | Act | AL / no.AL | | Sets the relay to the alarms state or no alarm. (Röle' nin alarm durumunda veya alarm olmaması durumunda çekeceğini belirler.) |
| | | | A.End | | | Alarm end time that relay waits to switch on/off after the alarm ends. (Alarm durumu ortadan kalktıktan sonra rölenin çekmesi veya bırakması için gereken süre.) |
| | | | trIP | o.Vol | YES / no | Over voltage alarm can be assigned to the alarm relay or not. (Gerilim üst limit alarmında röleyi aktif veya pasif yapar.) |
| | | | | u.Vol | YES / no | Under voltage alarm can be assigned to the alarm relay or not. (Gerilim üst limit alarmında röleyi aktif veya pasif yapar.) |
| | | | | ASY | YES / no | Asymmetry alarm can be assigned to the alarm relay or not. (Asimetri alarmında röleyi aktif veya pasif yapar.) |
| | | | | o.FrE | YES / no | Over frequency alarm can be assigned to the alarm relay or not. (Frekans üst limit alarmında röleyi aktif veya pasif yapar.) |
| | | | | u.FrE | YES / no | Under frequency alarm can be assigned to the alarm relay or not. (Frekans alt limit alarmında röleyi aktif veya pasif yapar.) |
| | | | | SEq | YES / no | Sequence alarm can be assigned to the alarm relay or not. (Faz sırası alarmında röleyi aktif veya pasif yapar.) |
| | | | | PHS.L | YES / no | Phase loss alarm can be assigned to the alarm relay or not. (Faz yokluğu alarmında röleyi aktif veya pasif yapar.) |
| Ptc | YES / no | PTC alarm can be assigned to the alarm relay or not. (PTC alarmında röleyi aktif veya pasif yapar.) | | | | |
| TSET (SEt) | CONNECTION (Conn) | L - n / L - L | | | Sets the voltage measurement type as phase-neutral or phase-phase. (Ölçüm methodu faz-nötr veya faz-faz olarak seçilir.) | |
| | | START DELAY (Strt) | | | After the device starts, alarm will not activate until after the start delay is complete. (Cihazın besleme geldiği andan itibaren, cihazın alarm gösterilmesi için beklediği süre.) | |
| | DEVICE SETTINGS (d.SET) | PIN (Pin) | PAct | on / oFF | | Activate/deactivate the password protection. (Şifre korumasını aktif veya pasif yapar.) |
| | | | Pin.t | | | Password protection timeout. (Şifre koruması zaman aşım süresi.) |
| | | | P.CH0 | | | Password value. (Şifre değeri) |
| | DISPLAY (diSP) | bAc.L | oPt | t.dEP / C.on | | Display backlight is depending on time / display backlight is continuously on. (Ekran arka ışığı zamana bağlı veya sürekli açık olarak ayarlanır.) |
| | | | durA | | | Display backlight on duration. (Ekran arka ışığı yanık kalma süresi.) |
| | INFO (InFo) | VErS | | | | Firmware version information. (Firmware versiyonu bilgisi.) |
| | | | or.no | | | Order number information. (Sipariş numarası bilgisi.) |
| | CLEAR (CLr) | ALL | | | | Restore the factory settings for the device. (Cihazı fabrika ayarlarına döndürür.) |
| DEV. SETTINGS (SEt) | | | | | Restore the settings to the factory settings. (Ayarları fabrika ayarlarına döndürür.) | |
| HISTORY (HIS) | | | | | Deletes the history logs. (Hafıza kayıtlarını siler.) | |
| OFF (oFF) | | | | | Cancel clearing. (Silme iptal.) | |

SAVING PROCEDURE

In order to save or cancel the changes, keep pressing the left button until the "SAUE" screen shows.

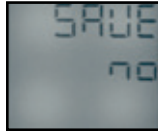
If the changes are to be saved:

Press the right button so that "NO" sign starts blinking. Pressing the down/up buttons, "NO" sign turns into "YES" sign. Then, pressing the left button, save the changes.



If the changes are to be cancelled:

Press the right button so that "NO" sign starts blinking. Then, press the left button to exit the menu without saving the changes made.



KAYIT PROSEDÜRÜ

Değişiklikleri kaydetmek ya da reddetmek için, "SAUE" ekranına çıkıncaya kadar sol tuşa basılır.

Değişiklikler kabul edilecekse:

Sağ tuşa basılarak "NO" yazısı yanıp söner hale getirilir. Aşağı/ yukarı tuşlarına basılarak, "NO" ibaresi "YES" haline getirilir. Ardından sol tuşa basılarak, değişiklikler kaydedilir.

Değişiklikler reddedilecekse:

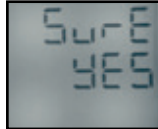
Sağ tuşa basılarak "NO" yazısı yanıp söner hale getirilir. Ardından sol tuşa basılarak yapılan değişiklikler kaydedilmeden ilgili menüden çıkarılır.

CONFIRMATION PROCEDURE

The following query appears on the display to confirm or cancel the activity to apply:

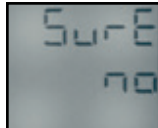
To confirm the activity:

Press the right button so that "NO" sign starts blinking. Pressing the up/down buttons, "NO" icon turns into "YES". Then, press the left button to confirm the activity.



To cancel the activity:

Press the right button so that "NO" sign starts blinking. Pressing the left button, confirm the "NO" option and exit the menu without clearing anything.



ONAY PROSEDÜRÜ

Yapılacak işlemi onaylamak ya da reddetmek için aşağıdaki sorgu ekrana gelir:

İşlemi onaylamak için:

Sağ tuşa basılarak "NO" yazısı yanıp söner hale getirilir. Aşağı/ yukarı tuşlarına basılarak, "NO" ibaresi "YES" haline getirilir. Ardından sol tuşa basılarak, işlem onaylanır.

İşlemi reddetmek için:

Sağ tuşa basılarak "NO" yazısı yanıp söner hale getirilir. Ardından sol tuşa basılarak "NO" seçeneği onaylanır ve herhangi bir silme işlemi yapılmadan menüden çıkarılır.

VALUE CHANGING

There are 2 different value changing menus:

- Multiple choice menus: These menus enable predefined options. In these menus, press the right button so that the first option of the menu starts to blink. Press the up/down buttons so that the option starts blinking in the screen. Then, press the left button to complete the selection.
- Menu where digital values are entered: Browsing among the steps, this menu enables to set the value of your choice. Press the right button so that the first step from the left of the variable starts blinking. Right button enables to switch among the steps. Press the up/down buttons to change the value on the active step. When the values on the step are set and the variable is set to the number of your choice, press the left button to complete the selection.

DEĞER DEĞİŞTİRME

2 farklı değer değiştirme menüsü bulunmaktadır:

- Çoktan seçmeli menüler: Önceden tanımlanmış seçeneklerin sunulduğu menülerdir. Bu menülerde sağ tuşa basılarak menünün ilk seçeneği yanıp söner hale getirilir. Aşağı/yukarı tuşlarına basılarak istenilen seçenek ekranda yanıp söner hale getirilir. Ardından sol tuşa basılarak seçme işlemi tamamlanır.
- Sayısal değer girilen menüler: Basamakları arasında gezilerek istenilen değerin ayarlandığı menülerdir. Bu menülerde sağ tuşa basılarak değişkenin soldan ilk basamağı yanıp söner hale getirilir. Sağ tuş ile basamaklar arasında geçiş yapılabilir. Aşağı/yukarı tuşlarına basılarak aktif basamaktaki değer değiştirilebilir. Basamaklardaki değerler ayarlanıp değişken istenilen sayıya ayarlandığında sol tuşa basılarak seçme işlemi tamamlanır.

MANUAL CONTROLS

Pressing both left button and up button for 1 sec provides to open if the relay 1 contacts are closed or close the contacts are opened. When release the buttons, the relay go back to normal again.

Pressing both down button and right button for 1 sec provides to open if the relay 2 contacts are closed or close the contacts are opened. When release the buttons, the relay go back to normal again (for DPR 3120, DPR 3120E, DPR 3121).

Pressing both left button and right button for 1 sec provides to reset the device.

These three manual settings can be applied at the measurements pages.

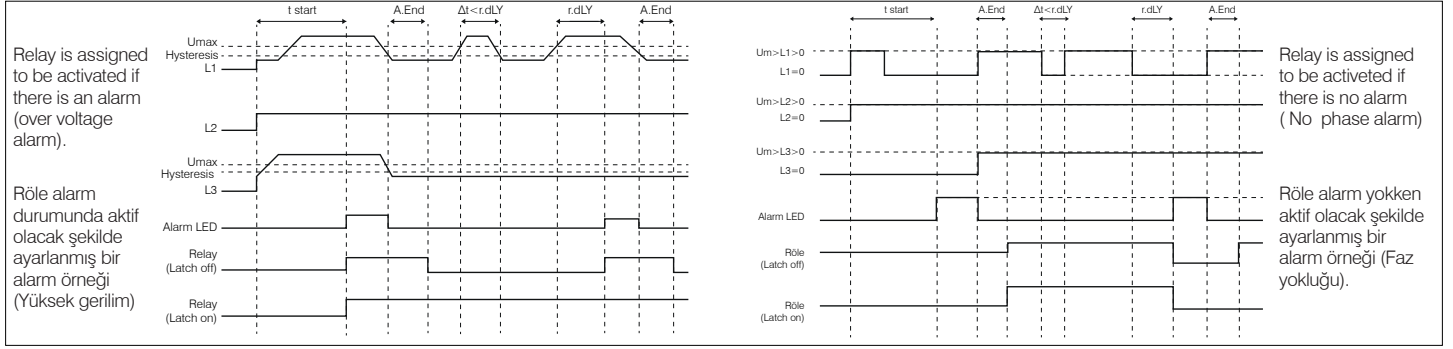
MANUEL KONTROLLER

Sol ve üst tuşa aynı anda 1 saniye basılı tutulduğunda röle-1 kontakları kapalı ise açar, açık ise kapatır. Tuşlar bırakıldığında tekrar eski haline döner.

Alt ve sağ tuşa aynı anda 1 saniye basılı tutulduğunda röle-2 kontakları kapalı ise açar, açık ise kapatır. Tuşlar bırakıldığında tekrar eski haline döner (DPR 3120, DPR 3120E, DPR 3121 için).

Sol ve sağ tuşlara aynı anda 1 saniye basılı tutulduğunda cihaz reset olur. (Manuel ayarların hepsi ölçüm menülerinde yapılabilir).

SAMPLE FUNCTIONS / FONKSİYON ÖRNEKLERİ



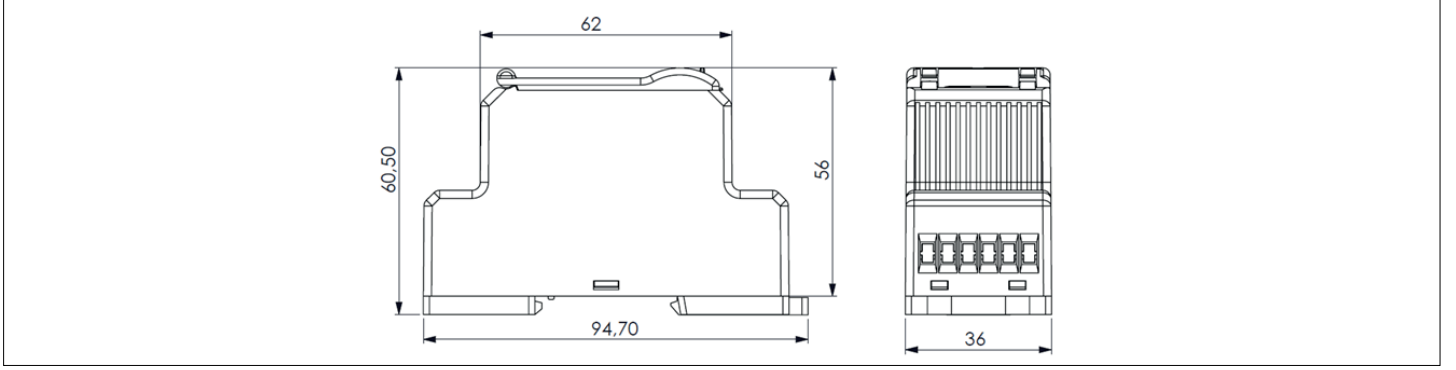
FACTORY PREVALUES AND SETTINGS RANGES

FABRİKA ÖN DEĞERLERİ ve AYAR ARALIKLARI

| Menu (Menü) | Submenu 1 (Alt Menü 1) | Submenu 2 (Alt Menü 2) | Submenu 3 (Alt Menü 3) | Description (Açıklama) | Pre-value (Ön Değer) | Unit (Birim) | Setting Range (Ayar Aralığı) |
|--------------------|---|------------------------|---|--|----------------------|--------------|------------------------------|
| ALARM (Alr) | OVER VOLTAGE (oVEr VoLt) | StAt | | Enables/Disables over voltage alarm. (Gerilim üst limit alarmını aktif veya pasif yapar.) | on | - | - |
| | | thLd | | Voltage upper limit (Gerilim üst sınırı) | 264(L-N)460(L-L) | V | 0-999 |
| | | hYSt | | Voltage upper limit hysteresis (Gerilim alt limit histerisis değeri) | 5 | V | 0-999 |
| | | r.dLY | | Over voltage alarm delay time (Gerilim alarmı gecikme süresi) | 5 | sn | 0-999 |
| | UNDER VOLTAGE (undr VoLt) | StAt | | Enables/Disables under voltage alarm. (Gerilim alt limit alarmını aktif veya pasif yapar.) | on | - | - |
| | | thLd | | Voltage lower limit (Gerilim alt sınırı) | 195(L-N)-340(L-L) | V | 0-999 |
| | | hYSt | | Voltage lower limit hysteresis (Gerilim alt limit histerisis değeri) | 5 | V | 0-999 |
| | | r.dLY | | Under voltage alarm delay time (Gerilim alarmı gecikme süresi) | 5 | sn | 0-999 |
| | ASYMMETRY (ASY) | StAt | | Enables/Disables asymmetry alarm. (Asimetri alarmını aktif veya pasif yapar.) | on | - | - |
| | | thLd | | Asymmetry upper limit (Asimetri üst sınırı) | 15 | % | 0-30 |
| | | hYSt | | Asymmetry alarm hysteresis (Asimetri histerisis değeri) | 2 | % | 0-30 |
| | OVER FREQUENCY (oVEr FrEq) | StAt | | Enables/Disables over frequency alarm. (Frekans üst limit alarmını aktif veya pasif yapar.) | on | - | - |
| | | thLd | | Frequency upper limit (Frekans üst sınırı) | 52 | Hz | 0-75 |
| | | hYSt | | Frequency upper limit hysteresis (Frekans üst limit histerisis değeri) | 2 | Hz | 0-75 |
| | | r.dLY | | Over frequency alarm delay time (Frekans alarmı gecikme süresi) | 5 | sn | 0-999 |
| | UNDER FREQUENCY (undr FrEq) | StAt | | Enables/Disables under frequency alarm. (Frekans alt limit alarmını aktif veya pasif yapar.) | on | - | - |
| | | thLd | | Frequency lower limit (Frekans alt sınırı) | 48 | Hz | 0-75 |
| | | hYSt | | Frequency lower limit hysteresis (Frekans alt limit histerisis değeri) | 2 | Hz | 0-75 |
| | | r.dLY | | Under frequency alarm delay time (Frekans alarmı gecikme süresi) | 5 | sn | 0-999 |
| | SEQUENCE (Seq) | StAt | | Enables/Disables sequence alarm. (Faz sırası alarmını aktif veya pasif yapar.) | on | - | - |
| r.dLY | | | Sequence alarm delay time (Faz sırası alarmı gecikme süresi) | 1 | sn | 0-999 | |
| PHASE LOSS (no.Ph) | StAt | | Enables/Disables phase sequence alarm. (Faz yokluğu alarmını aktif veya pasif yapar.) | on | - | - | |
| | r.dLY | | Sequence alarm delay time (Faz yokluğu alarmı gecikme süresi) | 1 | sn | 0-999 | |
| PTC (Ptc) | StAt | | Enables/Disables PTC alarm. (PTC alarmını aktif veya pasif yapar.) | on | - | - | |
| | r.dLY | | Sequence alarm delay time (PTC alarmı gecikme süresi) | 5 | sn | 0-999 | |
| OUT | RELAY 1 (rLY1) - RELAY 2 (rLY2) | Ltch | | If the latching mode on, the device must be manually reset if it goes into alarm. (Aktif iken alarm rölesinin bırakması için elle reset gerekir.) | oFF | - | - |
| | | Act | | Sets relay1 to the alarms state or no alarm (Röle 1'in alarm durumunda veya alarm olmaması durumunda çekeceğini belirler.) | no.AL | - | - |
| | | A.End | | Alarm end time that relay waits to switch on/off after the alarm ends. (Alarm durumu ortadan kalktıktan sonra rölenin çekmesi veya bırakması için gereken süre.) | 1 | sn | 1-999 |
| | | trIP | | Over voltage alarm can be assigned to the alarm relay or not. (Gerilim üst limit alarmında röleyi aktif veya pasif yapar.) | YES | - | - |
| | | | | Under voltage alarm can be assigned to the alarm relay or not. (Gerilim alt limit alarmında röleyi aktif veya pasif yapar.) | YES | - | - |
| | | | | Asymmetry alarm can be assigned to the alarm relay or not. (Asimetri alarmında röleyi aktif veya pasif yapar.) | YES | - | - |
| | | | | Over frequency alarm can be assigned to the alarm relay or not. (Frekans üst limit alarmında röleyi aktif veya pasif yapar.) | YES | - | - |
| | | | | Under frequency alarm can be assigned to the alarm relay or not. (Frekans alt limit alarmında röleyi aktif veya pasif yapar.) | YES | - | - |
| | | | | Sequence alarm can be assigned to the alarm relay or not. (Faz sırası alarmında röleyi aktif veya pasif yapar.) | YES | - | - |
| | | | | Phase loss alarm can be assigned to the alarm relay or not. (Faz yokluğu alarmında röleyi aktif veya pasif yapar.) | YES | - | - |
| | PTC alarm can be assigned to the alarm relay or not. (PTC alarmında röleyi aktif veya pasif yapar.) | YES | - | - | | | |

| Menu (Menü) | Submenu 1 (Alt Menü 1) | Submenu 2 (Alt Menü 2) | Submenu 3 (Alt Menü 3) | Description (Açıklama) | Pre-value (Ön Değer) | Unit (Birim) | Setting Range (Ayar Aralığı) | |
|-------------------------|------------------------|-------------------------|------------------------|---|---|--------------|------------------------------|--------|
| DEVICE SETTINGS (d.SET) | CONNECTION (Conn) | L - n / L - L | | Sets the voltage measurement type as phase-neutral or phase-phase. (Ölçüm methodu faz-nötr veya faz-faz olarak seçilir.) | L - n | - | - | |
| | START DELAY (S.dLY) | | | After the device starts, alarm will not activate until after the start delay (Cihaza besleme geldiği andan itibaren, cihazın alarm gösterilmesi için bekleme süresi.) | 10 | sn | 2-999 | |
| | PIN (PIn) | Activation (PAct) | | | Activate/deactivate the password protection. (Şifre korumasını aktif veya pasif yapar.) | oFF | - | - |
| | | Activation Time (PIn.t) | | | Password protection timeout. (Şifre koruması zaman aşım süresi.) | 60 | sn | 30-99 |
| | | PIN (PCH9) | | | Password value. (Şifre değeri) | 1 | - | 0-9999 |
| DISPLAY (diSP) | BACKLIGHT (bAc.L) | oPt | | Display backlight is depending on time / display backlight is continuously on (Ekran arka ışığı zamana bağlı veya sürekli açık olarak ayarlanır.) | t.dEP | - | t.dEP / C.on | |
| | | durA | | Display backlight on duration. (Ekran arka ışığı yanık kalma süresi.) | 600 | sn | 10-600 | |

DIMENSIONS (mm) BOYUTLAR (mm)



TECHNICAL SPECIFICATION

| SUPPLY | DPR 3110, DPR 3120, DPR 3110E, DPR 3120E | DPR 3111, DPR 3121 |
|---------------------------|--|--------------------|
| Voltage | 85..300 V AC | 150..500V AC |
| Frequency | 35..75Hz | 35..75 Hz |
| Power Consumption | < 4VA | < 4VA |
| MEASUREMENT INPUTS | | |
| Voltage | 10..300 V AC (L-N) 10..500 V AC (L-L) | 10..500 V AC |
| Frequency | 35..75Hz | 35..75 Hz |
| RELAY OUTPUT | | |
| Max switching current | 10A | 10A |
| Max switching voltage | 250VAC | 250VAC |
| Max switching power | 1250VA | 1250VA |
| GENERAL | | |
| Operating temperature | -20°C..+70°C | -20°C..+70°C |
| Storage temperature | -30°C..+80°C | -30°C..+80°C |
| Protection class | IP20 | IP20 |
| Relative humidity | non-condensing %90 | non-condensing %90 |

TEKNİK ÖZELLİKLER

| BESLEME | DPR 3110, DPR 3120, DPR 3110E, DPR 3120E | DPR 3111, DPR 3121 |
|---------------------------|--|------------------------|
| Gerilim | 85..300 V AC | 150..500V AC |
| Frekans | 35..75Hz | 35..75 Hz |
| Güç Tüketimi | < 4VA | < 4VA |
| ÖLÇÜM GİRİŞLERİ | | |
| Gerilim | 10..300 V AC (L-N) 10..500 V AC (L-L) | 10..500 V AC |
| Frekans | 35..75Hz | 35..75 Hz |
| RÖLE ÇIKIŞLARI | | |
| Maks anahtarlama akımı | 10A | 10A |
| Maks anahtarlama gerilimi | 250VAC | 250VAC |
| Maks anahtarlama gücü | 1250VA | 1250VA |
| GENEL | | |
| Çalışma Sıcaklığı | -20°C..+70°C | -20°C..+70°C |
| Depolama Sıcaklığı | -30°C..+80°C | -30°C..+80°C |
| Koruma Sınıfı | IP20 | IP20 |
| Bağıl Nem | Yoğunlaşma olmadan %90 | Yoğunlaşma olmadan %90 |