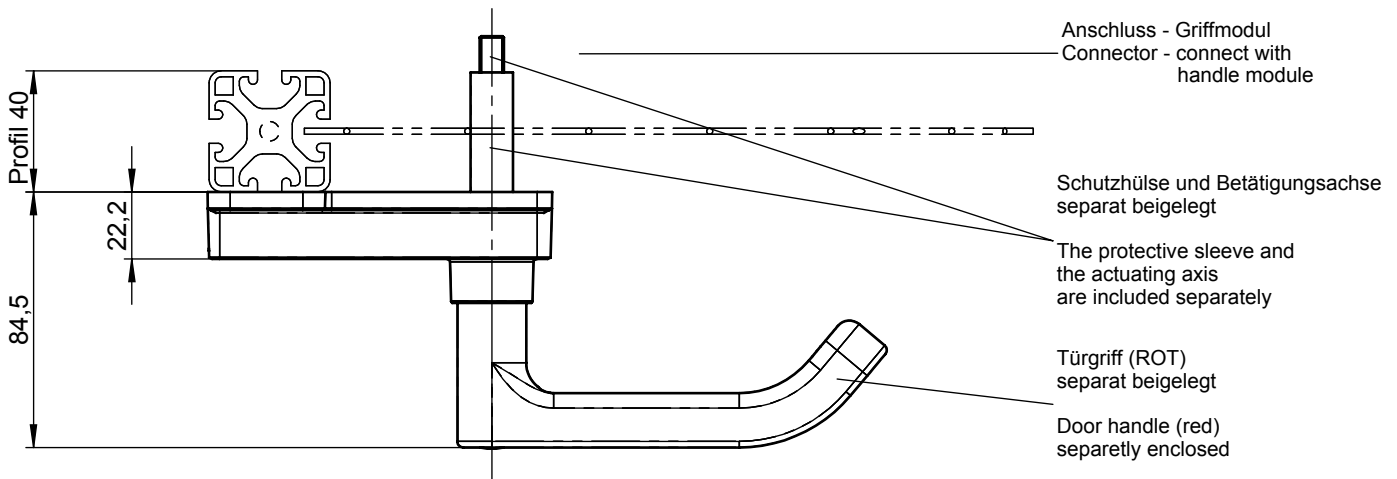
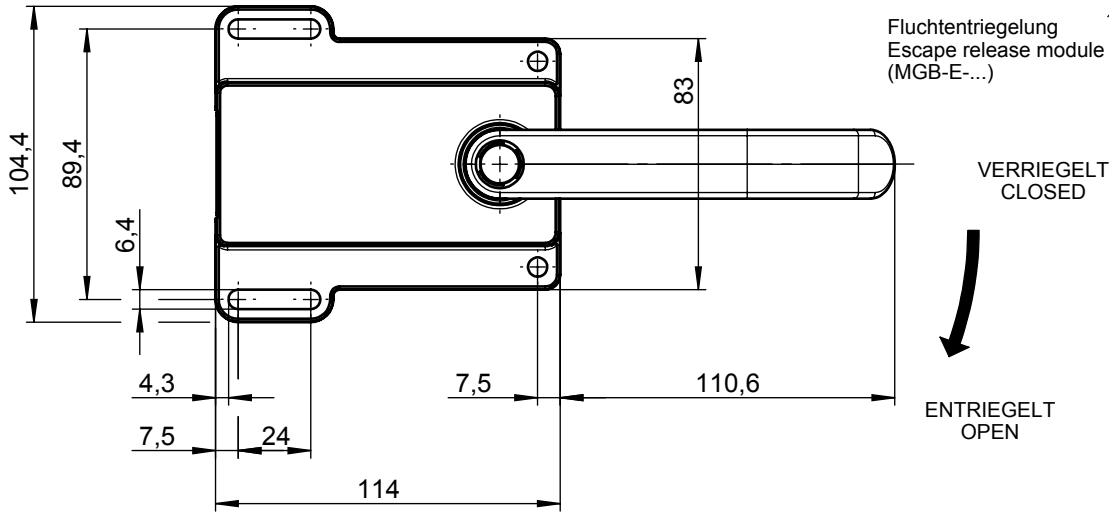
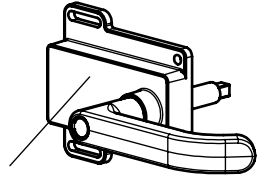




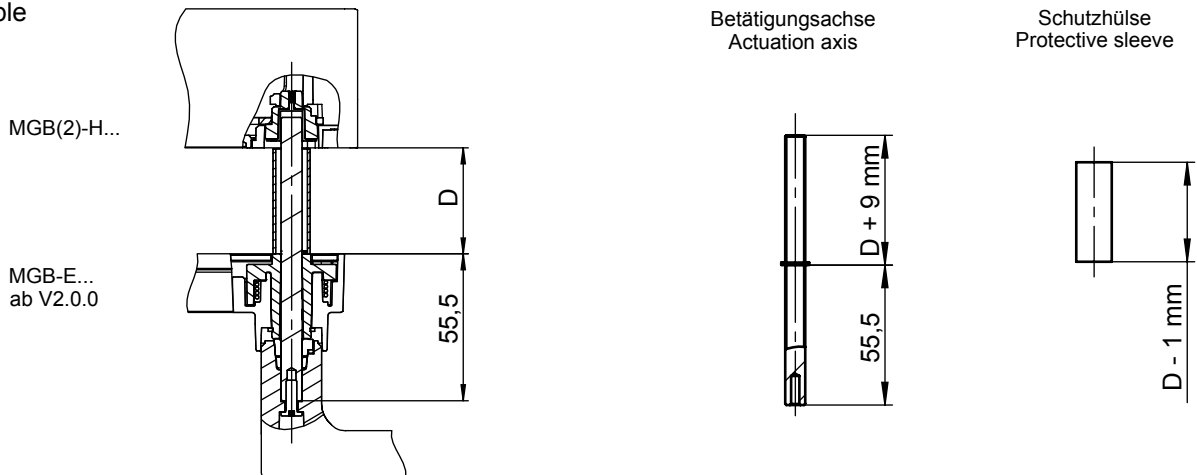
Betätigungsachse und Schutzhülse ausgelegt für 40mm Profil.
 Actuation axis and protective sleeve designed for 40mm profiles.

Profil > 40 mm: Verlängerte Betätigungsachse 250 mm (Id. Nr. 106761) verwenden u. ablängen.
 Profile > 40 mm: Please use extended actuation axis 250 mm (ID 106761).
 Please adapt the length to the installation conditions.
 Profil < 40 mm: Ablängen, gem. Beispiel, siehe unten.
 Profile < 40 mm: Please adapt the length to the installation conditions. See example below.



Technische Daten gem. Datenblatt 2112946
 Technical data acc. data sheet 2112946

**Beispiel:
 Example**



Technische Änderungen vorbehalten, alle Angaben ohne Gewähr / Subject to technical modifications: no responsibility is accepted for the accuracy of this information. © EUCHNER GmbH + Co. KG