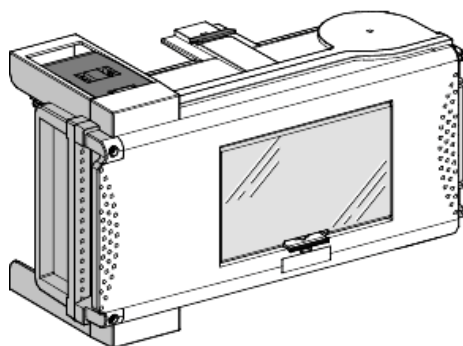


Lista sa podacima o proizvodima

Karakteristike

KSB63SM48

Canalis - utična kutija - 63 A - 8 modula od 18 mm
- 3L + N + PE



Osnovne informacije

Grupa proizvoda	Canalis
Kompatibilnost grupe proizvoda	KS šinski razvod KT busbar trunking
Tip proizvoda ili komponente	Otcepnja kutija
Busbar trunking compatibility	Canalis KS šinski razvodutično Canalis KT busbar trunking with KS type plug-in
[Ie] nazivna struja	63 A
Tip zaštite	Prekidač: minijturni prekidači (MCB)
Način montaže	Plug-in with fixed polarity
Polaritet otcepnje kutije	3L+N+PE
Boja	Bela (RAL 9001)

Dopunske informacije

Primena uređaja	Razvod srednje snage
Obezbeđena oprema	circuit-breaker to be ordered separately
[Ue] nazivni radni napon	230...690 V depending on protective device
[Uimp] nazivni napon impulsa	6,8 kV
[Ui] nazivni napon izolacije	400 V depending on protective device 500 V depending on protective device 690 V depending on protective device
Mrežna frekvencija	50/60 Hz
Električna veza	Stopice - ISO63 16 mm ² fleksibilni Stopice - ISO63 16 mm ² kruti
Door/Cover opening side	Nadesno
Način odvajanja otcepnje kutije	Otvaranjem vrata
Standardi	IEC 61439-6 IEC 61439-1
Materijal tela	Plastika

Broj 18 mm modula	8
Širina	444 mm
Dubina	133 mm
Depth (door open)	432.5 mm
Visina	220 mm
Masa proizvoda	2,4 kg

Okruženje

Sistem uzemljenja	TT TN-S IT
Ip stepen zaštite	IP55 u skladu sa IEC 60529
Ik stepen zaštite	IK08 u skladu sa IEC 62262

Packing Units

Tip jedinice pakovanja 1	PCE
Broj jedinica u pakovanju 1	1
Pakovanje 1 težina	1,984 kg
Pakovanje 1 visina	16,8 cm
Pakovanje 1 širina	22 cm
Pakovanje 1 dužina	37 cm
Tip jedinice pakovanja 2	P12
Broj jedinica u pakovanju 2	38
Pakovanje 2 težina	87,937 kg
Pakovanje 2 visina	78,5 cm
Pakovanje 2 širina	80 cm
Pakovanje 2 visina	120 cm

Offer Sustainability

Status održive ponude	Green Premium proizvod
Propis REACH	REACH deklaracija
REACH bez SVHC	Da
EU RoHS direktiva	Usaglašeno EU RoHS deklaracija
Bez žive	Da
Informacije o RoHS izuzecima	Da
RoHS regulativa za Kinu	RoHS deklaracija za Kinu Proizvod je izvan RoHS okvira za Kinu. Informativna deklaracija supstanci.
Izjava o zaštiti okoliša	Profil ekološke prihvatljivosti proizvoda
WEEE	Ovaj proizvod je na tržištima Evropske unije neophodno odložiti u skladu sa specifičnim smernicama za prikupljanje otpada i nikako ne sme da dospe u kontejnere za otpatke.
Učinak u vezi sa sadržajem halogena	Proizvod bez halogena

Ugovorna garancija

Garancija	18 meseci
-----------	-----------