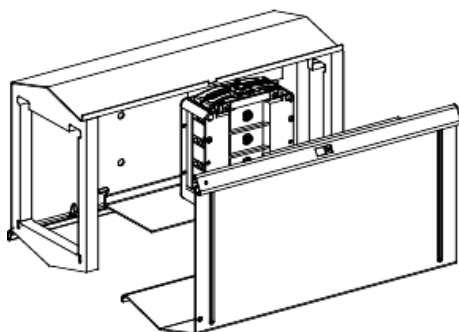


# Lista sa podacima o proizvodima

## Karakteristike

# KSA500FR425

Canalis - adapter za povezivanje KS > 400 A i KS < 400 A - 500 A



### Osnovne informacije

Grupa proizvoda	Canalis
Ime proizvoda	KS
Tip proizvoda ili komponente	Adapter
Kompatibilnost proizvoda	KS
[Ie] nazivna struja	400 A 500 A

### Dopunske informacije

Pribor / posebna kategorija	Adaptacija
Lokacija za montiranje	Između šinskog razvoda
Način montiranja	Zavrtnjima
Nosači za montažu	Sabirnica
Polaritet šinskog razvoda	3L + N + PE
Širina	324 mm
Dubina	142 mm
Visina	200 mm

### Okruženje

Ip stepen zaštite	IP55 u skladu sa IEC 60529
Standardi	IEC 60439-2 IEC 61439-6

### Packing Units

Tip jedinice pakovanja 1	PCE
Broj jedinica u pakovanju 1	1
Pakovanje 1 težina	5,3 kg

Pakovanje 1 visina	14,2 cm
Pakovanje 1 širina	20 cm
Pakovanje 1 dužina	32,4 cm

### Offer Sustainability

Status održive ponude	Green Premium proizvod
Propis REACh	<a href="#">REACh deklaracija</a>
REACh bez SVHC	Da
EU RoHS direktiva	Usaglašeno <a href="#">EU RoHS deklaracija</a>
Bez toksičnih teških metala	Da
Bez žive	Da
Informacije o RoHS izuzecima	<a href="#">Da</a>
RoHS regulativa za Kinu	<a href="#">RoHS deklaracija za Kinu</a> Proaktivna RoHS deklaracija za Kinu (izvan RoHS pravnog okvira za Kinu)
Izjava o zaštiti okoliša	<a href="#">Profil ekološke prihvatljivosti proizvoda</a>
WEEE	Ovaj proizvod je na tržištima Evropske unije neophodno odložiti u skladu sa specifičnim smernicama za prikupljanje otpada i nikako ne sme da dospe u kontejnere za otpatke.
Učinak u vezi sa sadržajem halogena	Proizvod bez halogena

### Ugovorna garancija

Garancija	18 meseci
-----------	-----------