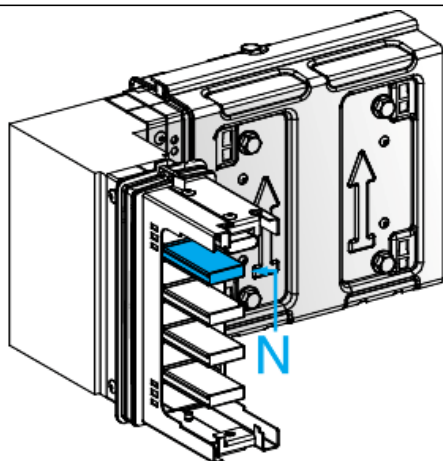


Lista sa podacima o proizvodima

Karakteristike

KSA400DLC401

CANALIS - KSA - LAKAT - NALEVO ILI NADESNO - 400A



Osnovne informacije

Grupa proizvoda	Canalis
Ime proizvoda	KS
Tip proizvoda ili komponente	Lakat
Opis sabirnice	Standard
Bar material	Aluminijum
Primena uređaja	Promena smera
[Ie] nazivna struja	400 A at 35 °C
Tip promene pravca	smera 1: upravno ka nadesno - smera 2: upravno ka nalevo -
Boja	Bela (RAL 9001)

Dopunske informacije

[Ue] nazivni napon	230...690 V
Mrežna frekvencija	50/60 Hz
Radni ugao	90 °
Polaritet šinskog razvoda	3L + N + PE
Lokacija za montiranje	Na šinskom razvodu
Pozicija montiranja ručice	Bilo koja pozicija
Električni priključak	Podmazani klizni kontakt
Način montiranja	Zavrtnjima
Širina	54 mm
Visina	146 mm
Dužina	165 mm A 165 mm B
Masa proizvoda	3,9 kg

Odricanje odgovornosti: Ova dokumentacija nije namenjena kao zamena i ne treba je koristiti za utvrđivanje podobnosti ili pouzdanosti ovih proizvoda za određene namene

Okruženje

Ip stepen zaštite	IP55 u skladu sa IEC 60529
Ik stepen zaštite	IK08 u skladu sa IEC 62262
Standardi	IEC 60439-2 IEC 61439-6

Packing Units

Tip jedinice pakovanja 1	PCE
Broj jedinica u pakovanju 1	1
Pakovanje 1 težina	4,339 kg
Pakovanje 1 visina	18 cm
Pakovanje 1 širina	22,5 cm
Pakovanje 1 dužina	27 cm

Offer Sustainability

Status održive ponude	Green Premium proizvod
Propis REACH	REACH deklaracija
REACH bez SVHC	Da
EU RoHS direktiva	Usaglašeno EU RoHS deklaracija
Bez toksičnih teških metala	Da
Bez žive	Da
Informacije o RoHS izuzecima	Da
RoHS regulativa za Kinu	RoHS deklaracija za Kinu Proaktivna RoHS deklaracija za Kinu (izvan RoHS pravnog okvira za Kinu)
Izjava o zaštiti okoliša	Profil ekološke prihvatljivosti proizvoda
WEEE	Ovaj proizvod je na tržištima Evropske unije neophodno odložiti u skladu sa specifičnim smernicama za prikupljanje otpada i nikako ne sme da dospe u kontejnere za otpatke.