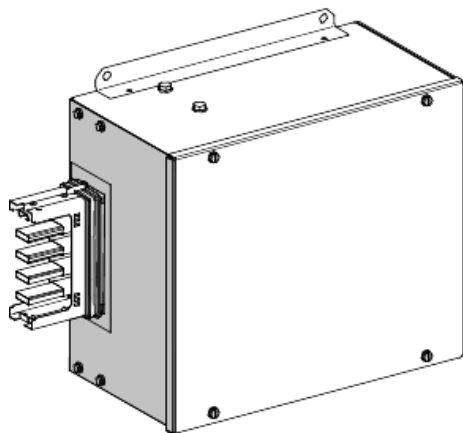


# Lista sa podacima o proizvodima

## Karakteristike

# KSA400AB4

Canalis - napojna jedinica za KSA - 400 A - montaža sleva ili zdesna



### Osnovne informacije

Grupa proizvoda	Canalis
Ime proizvoda	KS
Tip proizvoda ili komponente	Napojna jedinica
BAR MATERIAL	Aluminijum
Kompatibilnost proizvoda	FL21 ploča sa uvodnicama
[Ie] nazivna struja	400 A
Lokacija za montiranje	Desni Levi
Boja	White (RAL 9001)

### Dopunske informacije

Tip zaštite	Bez zaštite
[Ue] nazivni napon	230...690 V
Povezivanje - priključci	Stopica za 300 mm <sup>2</sup> kruti Stopica za 300 mm <sup>2</sup> fleksibilni
Tip upravljanja	Bez
Broj kola	1
Zaštitna oprema	Završni poklopac
Način montiranja	Zavrtnjima
Nosači za montažu	Sabirnica
Standardi	IEC 60439-2 IEC 61439-6
Širina	501 mm
Dubina	213,5 mm
Visina	348 mm
Materijal tela	Metal
Masa proizvoda	8,8 kg

## Okruženje

Ip stepen zaštite	IP55 u skladu sa IEC 60529
Ik stepen zaštite	IK08 u skladu sa IEC 62262

## Packing Units

Tip jedinice pakovanja 1	PCE
Broj jedinica u pakovanju 1	1
Pakovanje 1 težina	11,5 kg
Pakovanje 1 visina	25,5 cm
Pakovanje 1 širina	42 cm
Pakovanje 1 dužina	44 cm
Tip jedinice pakovanja 2	PAL
Broj jedinica u pakovanju 2	6
Pakovanje 2 težina	69 kg
Pakovanje 2 visina	62 cm
Pakovanje 2 širina	85 cm
Pakovanje 2 visina	92 cm

## Offer Sustainability

Status održive ponude	Green Premium proizvod
Propis REACh	<a href="#">REACh deklaracija</a>
REACh bez SVHC	Da
EU RoHS direktiva	Usaglašeno <a href="#">EU RoHS deklaracija</a>
Bez toksičnih teških metala	Da
Bez žive	Da
Informacije o RoHS izuzecima	<a href="#">Da</a>
RoHS regulativa za Kinu	<a href="#">RoHS deklaracija za Kinu</a> Proaktivna RoHS deklaracija za Kinu (izvan RoHS pravnog okvira za Kinu)
Izjava o zaštiti okoliša	<a href="#">Profil ekološke prihvatljivosti proizvoda</a>
WEEE	Ovaj proizvod je na tržištima Evropske unije neophodno odložiti u skladu sa specifičnim smernicama za prikupljanje otpada i nikako ne sme da dospe u kontejnere za otpatke.
Učinak u vezi sa sadržajem halogena	Proizvod bez halogena

## Ugovorna garancija

Garancija	18 meseci
-----------	-----------