

Lista sa podacima o proizvodima

Specifikacije



Altivar Soft Starter ATS480, 170 A, 208...690V AC, napajanje upravljanja 110...230V AC

ATS480C17Y

Osnovne informacije

Grupa proizvoda	Altivar Soft Starter ATS480
Tip proizvoda ili komponente	Soft starter
Namena proizvoda	Asinhroni motori
Specifične primene proizvoda	Process and infrastructures
Kratko ime uređaja	ATS480
Broj faza mreže	Trofazne
Kategorija upotrebe	AC-3A AC-53A
Napon napajanja	208...690 V - 15...10 %
Frekvencija napajanja	50...60 Hz - 20...20 %
[Ie] nazivna radna struja	Normal duty: 170,0 A 40 °C)
Rated current in heavy duty	140,0 A at 40 °C za heavy duty
Torque control	Tačno
Ip stepen zaštite	IP00
Snaga motora kw	45,0 kW pri 230 V direktno povezivanje sa motorom normalan rad 37,0 kW pri 230 V direktno povezivanje sa motorom zahtevne aplikacije 90,0 kW pri 400 V direktno povezivanje sa motorom normalan rad 75,0 kW pri 400 V direktno povezivanje sa motorom zahtevne aplikacije 90,0 kW pri 440 V direktno povezivanje sa motorom normalan rad 75,0 kW pri 440 V direktno povezivanje sa motorom zahtevne aplikacije 110,0 kW pri 500 V direktno povezivanje sa motorom normalan rad 90,0 kW pri 500 V direktno povezivanje sa motorom zahtevne aplikacije 110,0 kW pri 525 V direktno povezivanje sa motorom normalan rad 90,0 kW pri 525 V direktno povezivanje sa motorom zahtevne aplikacije 132,0 kW pri 660 V direktno povezivanje sa motorom normalan rad 110,0 kW pri 660 V direktno povezivanje sa motorom zahtevne aplikacije 160,0 kW pri 690 V direktno povezivanje sa motorom normalan rad 110,0 kW pri 690 V direktno povezivanje sa motorom zahtevne aplikacije 90,0 kW pri 230 V redno sa namotajima motora povezanog u trougao normalan rad 75,0 kW pri 230 V redno sa namotajima motora povezanog u trougao zahtevne aplikacije 132,0 kW pri 400 V redno sa namotajima motora povezanog u trougao normalan rad 110,0 kW pri 400 V redno sa namotajima motora povezanog u trougao zahtevne aplikacije
Snaga motora hp	50,0 hp pri 208 V normalan rad 40,0 hp pri 208 V zahtevne aplikacije 60,0 hp pri 230 V normalan rad 50,0 hp pri 230 V zahtevne aplikacije 125,0 hp pri 460 V normalan rad 100,0 hp pri 460 V zahtevne aplikacije 150,0 hp pri 575 V normalan rad 125,0 hp pri 575 V zahtevne aplikacije
Opciona kartica	Komunikacioni modul za Profibus DP V1 Komunikacioni modul za Profinet Komunikacioni modul za Modbus TCP/EtherNet/IP Komunikacioni modul za CANopen daisy chain Komunikacioni modul za CANopen Sub-D

Dopunske informacije

Povezivanje uređaja	Direktno povezivanje sa motorom Redno sa namotajima motora povezanog u trougao
[Us] control circuit voltage	110...230 V AC 50/60 Hz - 15...10 %
Prividna snaga	0,09 kVA
Integrated motor overload protection	Tačno
Motor thermal protection class	Class 10E
Tip zaštite	Gubitak faze: napajanje Integrisana termička zaštita: motor Termička zaštita: pokretač Current overload: motor Underload: motor Prekoračenje vremena pokretanja, zaključani rotor: motor Gubitak faze motora: motor Gubitak faze napajanja: napajanje Gubitak faze napajanja: motor Termička zaštita: motor
Current limiting %In (5 x Ie maximum)	150...700 %
[In] Rated current pwr loss specifctn	170,0 A
Gubitak snage po uređaju nezavisno od struje	25,0 W
Gubitak snage po uređaju u zavisnosti od struje	459,0 W
Standardi	EN/IEC 60947-4-2 UL 60947-4-2 IEC 60664-1
Sertifikacija proizvoda	CE cULus CCC UKCA RCM EAC DNV ABS BV CCS
Označavanje	CE CCC UKCA EAC RCM CULus
Napon upravljačkog kola	24 V DC
Broj digitalnog ulaza	4
Tip digitalnih ulaza	(STOP) digitalni ulazi, 3500 Ω (RUN) digitalni ulazi, 3500 Ω (DI3) programmable as logic input, 3500 Ω (DI4) programmable as logic input, 3500 Ω
Kompatibilnost ulaza	STOP: digitalni ulaz nivo 1 PLC u skladu sa EN/IEC 61131-2 RUN: digitalni ulaz nivo 1 PLC u skladu sa EN/IEC 61131-2 DI3: digitalni ulaz nivo 1 PLC u skladu sa EN/IEC 61131-2 DI4: digitalni ulaz nivo 1 PLC u skladu sa EN/IEC 61131-2
Logika digitalnog ulaza	Programmable digital input u stanju 0: < 5 V
Broj releja	3
Tip izlaznog releja	Relejni izlazi R1A 1 NO Relejni izlazi R1B 1 NO Relejni izlazi RIC NO/NC podesivo
Minimalna struja preklapanja	10 mA pri 24 V DC za relejni izlazi
Maksimalna struja preklapanja	Relejni izlazi 2 A pri 250 V AC Relejni izlazi 2 A pri 30 V DC

	Relejni izlazi
Broj digitalnih izlaza	2
Tip digitalnih izlaza	(DQ1) programmable digital output <= 30 V (DQ2) programmable digital output <= 30 V
Sistem kontrole pristupa	Open collector nivo 1 PLC u skladu sa IEC 65A-68
Broj analognih ulaza	1
Tip analognog ulaza	AI1/PTC PTC/Pt 100 temperature probe PTC2 PTC/Pt 100 temperature probe PTC3 PTC/Pt 100 temperature probe
Broj analognih izlaza	1
Tip analognog izlaza	Strujni izlaz AQ1: 0...20 mA or 0...10 V, impedansa <500 Ω
Protokol komunikacionog porta	Modbus serijska veza
Tip priključka	1 RJ45
Komunikaciona veza	Serijska veza
Fizički interfejs	2-žični RS 485
Brzina prenosa	1200...256000 bit/s
Poruka za prenos	RTU
Format podataka	8 bitova, konfigurabilno neparno, parno ili bez parnosti
Tip polarizacije	Bez impedanse za Modbus serijska veza
Broj adresa	0...227 za Modbus serijska veza
Način pristupa	Slave Modbus serijska veza
Dostupna funkcija	External bypass control Pre-heating Smoke extraction Multi-motor cascade Second motor set User management Ports and services hardening Security event logging Cybersecure firmware update Single direction
Ekran dostupan	Tačno
Radni položaj	Vertikalno +/- 10 stepeni
Visina	340,0 mm
Širina	200,0 mm
Dubina	272,0 mm
Masa proizvoda	12,4 kg

Okruženje

Elektromagnetna kompatibilnost	Licencu nivo A u skladu sa IEC 60947-4-2 Conducted and radiated emissions with bypass nivo B u skladu sa IEC 60947-4-2 Sinusni talasi koji se eksponencijalno smanjuju nivo 3 u skladu sa IEC 61000-4-12 Elektrostatička pražnjenja nivo 3 u skladu sa IEC 61000-4-11 Otpornost na električne prelaze nivo 4 u skladu sa IEC 61000-4-4 Otpornost na emitovane radio električne interferencije nivo 3 u skladu sa IEC 61000-4-3 Impuls napona/struje nivo 3 u skladu sa IEC 61000-4-5
Stepen zaprljanosti	Nivo 3
[Uimp] nazivni napon impulsa	6 kV
[Ui] nazivni napon izolacije	690 V
Klasa životne sredine (tokom rada)	Klasa 3C3 prema IEC 60721-3-3 Klasa 3S2 prema IEC 60721-3-3
Relativna vlažnost	0...95 % bez kondenzacije ili kapljica vode u skladu sa EN/IEC 60068-2-3
Temperatura okoline za rad	40...60 °C (sa promenom struje od 2 % na °C) -15...40 °C (bez smanjenja karakteristika)

Temperatura okoline za skladištenje	-25...70 °C
Nadmorska visina za rad uređaja	<= 1000 m bez smanjenja karakteristika > 1000...4000 m sa smanjenjem vrednosti struje 1 % na 100 m
Maksimalno savijanje usled vibracija (tokom rada)	1.5 mm na 2...13 Hz
Maksimalno savijanje usled vibracija (za vreme skladištenja)	1.75 mm at 2...9 Hz
Maksimalno savijanje usled vibracija (tokom transporta)	1.75 mm at 2...9 Hz
Maksimalno ubrzanje usled vibracija (tokom rada)	10 m/s ² at 13...200 Hz
Maksimalno ubrzanje usled vibracija (za vreme skladištenja)	15 m/s ² at 200...500 Hz 10 m/s ² at 9...200 Hz
Maksimalno ubrzanje usled vibracija (tokom transporta)	15 m/s ² at 200...500 Hz 10 m/s ² at 9...200 Hz
Maksimalno ubrzanje tokom udara (tokom rada)	150 m/s ² at 11 ms
Maksimalno ubrzanje tokom udara (za vreme skladištenja)	100 m/s ² at 11 ms
Maksimalno ubrzanje tokom udara (tokom transporta)	100 m/s ² at 11 ms

Pakovanje

Unit Type of Package 1	PCE
Number of Units in Package 1	1
Package 1 Height	43,0 cm
Package 1 Width	32,0 cm
Package 1 Length	45,5 cm
Package 1 Weight	14,367 kg
Unit Type of Package 2	S06
Number of Units in Package 2	2
Package 2 Height	75,0 cm
Package 2 Width	60,0 cm
Package 2 Length	80,0 cm
Package 2 Weight	41,8 kg

Održivost ponude

Status održive ponude	Green Premium proizvod
Propis REACH	REACH deklaracija
EU RoHS direktiva	Proaktivna usaglašenost (proizvod nije u zakonskom okviru direktive EU RoHS) EU RoHS deklaracija
Bez žive	Da
RoHS regulativa za Kinu	RoHS deklaracija za Kinu
Informacije o RoHS izuzecima	Da
Izjava o zaštiti okoliša	Profil ekološke prihvatljivosti proizvoda
Profil cirkularnosti	Informacije o kraju radnog veka
WEEE	Ovaj proizvod je na tržištima Evropske unije neophodno odložiti u skladu sa specifičnim smernicama za prikupljanje otpada i nikako ne sme da dospe u kontejnere za otpatke.

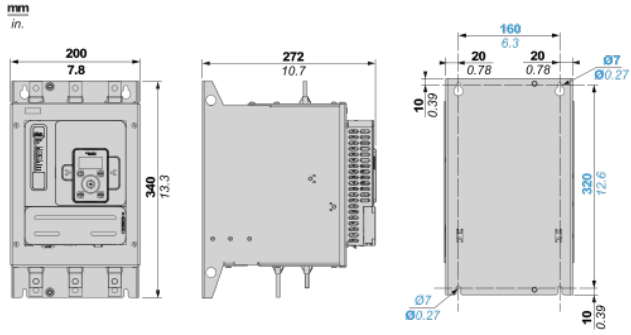
Lista sa podacima o proizvodima

Dimensions Drawings

ATS480C17Y

Dimensions

Front, Side and Rear View

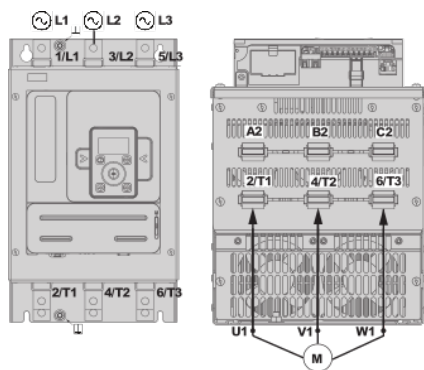


Lista sa podacima o proizvodima

Connections and Schema

ATS480C17Y

Power Connections



(1) : Mains side

(2) : Motor side

1/L1, 3/L2, 5/L3 : Mains supply inputs

2/T1, 4/T2, 6/T3 : Outputs to motor

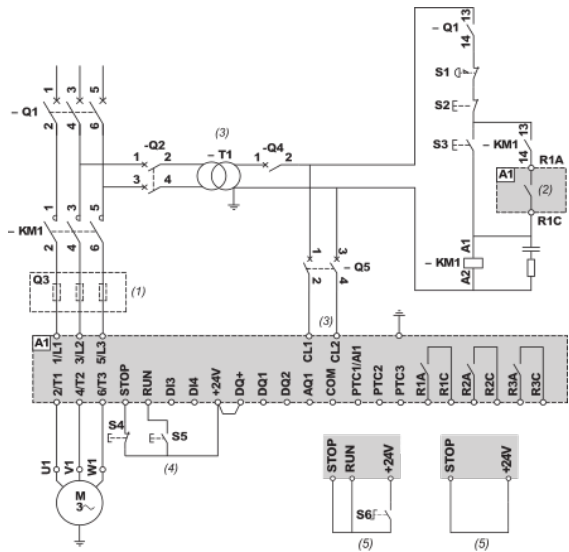
A2, B2, C2 : Soft starter bypass

Lista sa podacima o proizvodima

ATS480C17Y

Connections and Schema

Connection in line, with line contactor, no bypass, type 1 or 2 coordination, non - reversing, 2-wire or 3-wire control



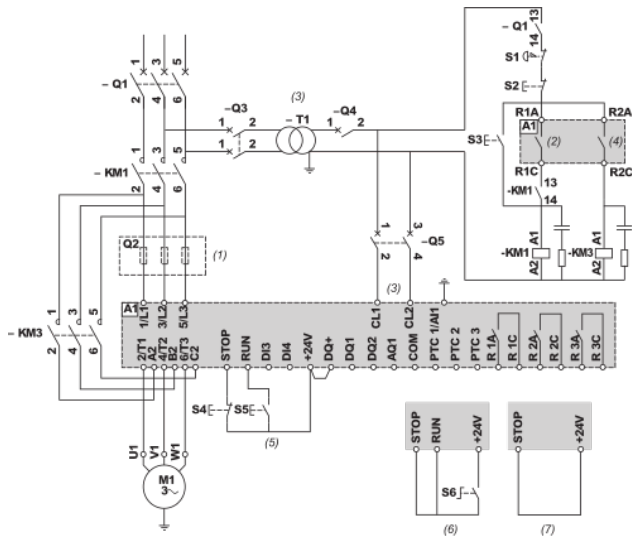
- (1) : Installation of additional fast-acting fuses to upgrade to type 2 coordination according to IEC 60947-4-2.
- (2) : Take into account the electrical characteristics of the relays (Control Terminal Characteristics).
- (3) : The transformer must supply 110...230 VAC +10% — 15%, 50/60Hz.
- (4) : RUN and STOP Management (3-wire control).
- (5) : RUN and STOP Management (2-wire control).

Lista sa podacima o proizvodima

ATS480C17Y

Connections and Schema

Connection in line, with line and bypass contactor, freewheel or controlled stop, type 1 or 2 coordination, non reversing, 2-wire or 3-wire



(1) : Installation of additional fast-acting fuses to upgrade to type 2 coordination according to IEC 60947-4-2.

(2) : Take into account the electrical characteristics of the relays (Control Terminal Characteristics).

(3) : The transformer must supply 110...230 VAC +10% – 15%, 50/60Hz.

(4) : Take into account the electrical characteristics of the relays, especially when connecting to high rating contactor (Control Terminal Characteristics).

(5) : RUN and STOP Management (3-wire control).

(6) : RUN and STOP Management (2-wire control).

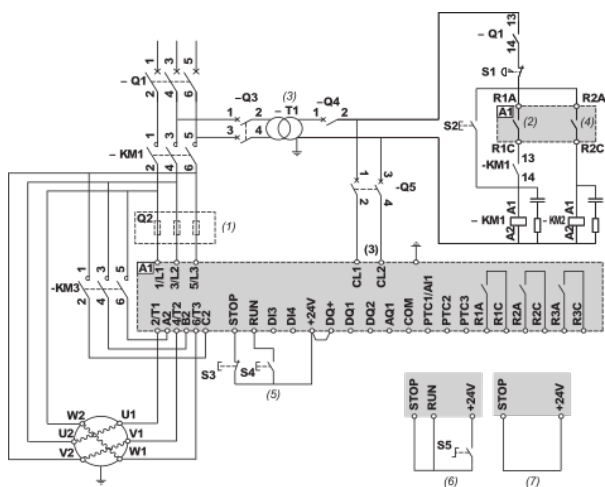
(7) : PC or PLC control

Lista sa podacima o proizvodima

ATS480C17Y

Connections and Schema

Connection inside the delta, with line and bypass contactor, type 1 and 2 coordination, non reversing, 2 wire or 3 wire



(1) : Installation of additional fast-acting fuses to upgrade to type 2 coordination according to IEC 60947–4–2.

(2) : Take into account the electrical characteristics of the relays (Control Terminal Characteristics).

(3) : The transformer must supply 110...230 VAC +10% – 15%, 50/60Hz.

(4) : Take into account the electrical characteristics of the relays, especially when connecting to high rating contactor (Control Terminal Characteristics).

(5) : RUN and STOP Management (3-wire control).

(6) : RUN and STOP Management (2-wire control).

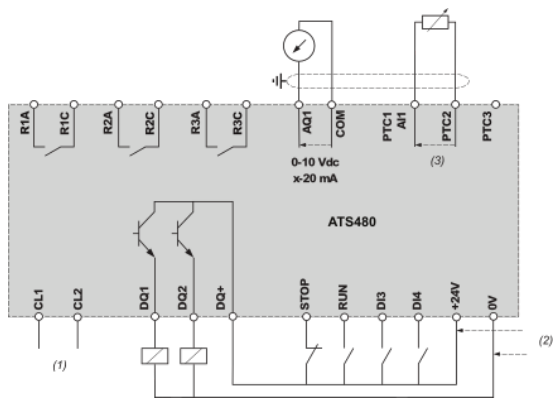
(7) : PC or PLC control

Lista sa podacima o proizvodima

ATS480C17Y

Connections and Schema

Control block wiring diagram



(1) : Control power supply 110-230 VAC

(2) : External supply 24 VDC

(3) : 2 Wires PTC/PT100

R1A, R1C, R3A, R3C : Sequence relay

R2A, R2C : End of start

STOP, RUN, DI3, DI4 : Digital inputs

AQ1 : Analogue output

PTC1/AI1, PTC2, PTC3 : PTC or PT100 connection

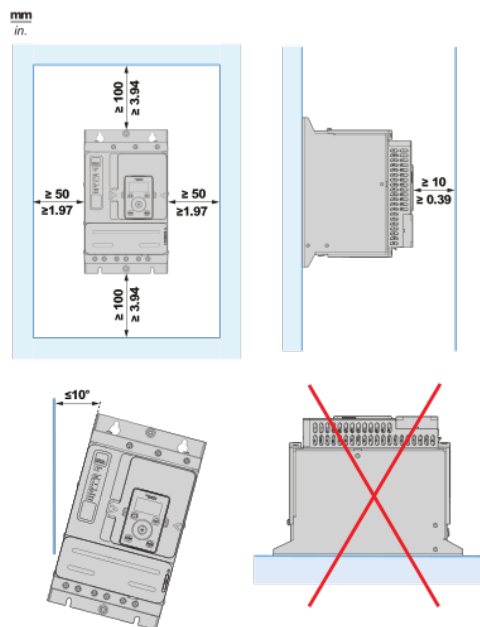
DQ1, DQ2, DQ+ : Digital outputs

Lista sa podacima o proizvodima

Mounting and Clearance

ATS480C17Y

Mounting Position



Preporučene zamene