



Bestimmungsgemäßer Gebrauch

Die Codierten Magnetischen Sicherheitsschalter der Baureihe **CMS...AS1** von EUCHNER werden als Slave am Sicherheitsbus **AS-Interface Safety at Work** betrieben und arbeiten als sicherheitstechnische Einrichtungen zur Überwachung von trennenden beweglichen Schutzeinrichtungen.

Das System besteht aus Lesekopf und Betätiger. Es bildet eine berührungslos wirkende, magnetisch codierte Verriegelungseinrichtung mit geringer Kodierungsstufe (Bauart 4).

In Verbindung mit einer trennenden Schutzeinrichtung verhindert dieses System, dass gefährliche Maschinenfunktionen ausgeführt werden, solange die Schutzeinrichtung geöffnet ist. Wenn die Schutzeinrichtung während der gefährlichen Maschinenfunktion geöffnet wird, wird ein Stoppbefehl ausgelöst.

Vor dem Einsatz von Sicherheitsbauteilen ist eine Risikobeurteilung an der Maschine durchzuführen z. B. nach:

- ▶ EN ISO 13849-1, Sicherheitsbezogene Teile von Steuerungen
- ▶ EN ISO 12100, Sicherheit von Maschinen - Allgemeine Gestaltungsleitsätze, Risikobeurteilung und Risikominderung
- ▶ EN 62061, Sicherheit von Maschinen – Funktionale Sicherheit sicherheitsbezogener elektrischer, elektronischer und programmierbarer elektronischer Steuerungssysteme.

Zum bestimmungsgemäßen Gebrauch gehört das Einhalten der einschlägigen Anforderungen für den Einbau und Betrieb, beispielsweise:

- ▶ EN ISO 14119 (ersetzt EN 1088), Verriegelungseinrichtungen in Verbindung mit trennenden Schutzeinrichtungen
- ▶ EN 60204-1, Elektrische Ausrüstungen von Maschinen

Wichtig!

- ▶ Der Anwender trägt die Verantwortung für die sichere Einbindung des Geräts in ein sicheres Gesamtsystem. Dazu muss das Gesamtsystem z. B. nach EN ISO 13849-2 validiert werden.
- ▶ Für den bestimmungsgemäßen Gebrauch sind die zulässigen Betriebsparameter einzuhalten (siehe technische Daten).
- ▶ Liegt dem Produkt ein Datenblatt bei, gelten die Angaben des Datenblatts, falls diese von der Betriebsanleitung abweichen.

Haftungsausschluss und Gewährleistung

Wenn die o. g. Bedingungen für den bestimmungsgemäßen Gebrauch nicht eingehalten werden oder wenn die Sicherheitshinweise nicht befolgt werden oder wenn etwaige Wartungsarbeiten nicht wie gefordert durchgeführt werden, führt dies zu einem Haftungsausschluss und dem Verlust der Gewährleistung.

Allgemeine Sicherheitshinweise

Sicherheitsbauteile erfüllen Personenschutz-Funktionen. Unsachgemäßer Einbau oder Manipulationen können zu schweren Verletzungen von Personen führen.

Prüfen Sie die sichere Funktion der Schutzeinrichtung insbesondere

- ▶ nach jeder Inbetriebnahme
- ▶ nach jedem Austausch einer CMS-Komponente
- ▶ nach längerer Stillstandszeit
- ▶ nach jedem Fehler

Unabhängig davon sollte die sichere Funktion der Schutzeinrichtung in geeigneten Zeitabständen als Teil des Wartungsprogramms durchgeführt werden.

Warnung! Tödliche Verletzung durch falschen Anschluss oder nicht bestimmungsgemäßen Gebrauch.

Sicherheitsbauteile dürfen nicht umgangen (Kontakte überbrückt), weggedreht, entfernt oder auf andere Art und Weise unwirksam gemacht werden. Beachten Sie hierzu insbesondere EN ISO 14119: 2013, Abschnitt 7, bezüglich der Umgehungsmöglichkeiten einer Verriegelungseinrichtung.

Das Gerät darf nur von autorisiertem Fachpersonal installiert und in Betrieb genommen werden,

welches mit dem fachgerechten Umgang mit Sicherheitsbauteilen vertraut ist

- ▶ welches mit den geltenden EMV-Vorschriften vertraut ist
- ▶ welches mit den geltenden Vorschriften zur Arbeitssicherheit und Unfallverhütung vertraut ist
- ▶ welches die Betriebsanleitung gelesen und verstanden hat.
- ▶ Alle Sicherheitshinweise und Vorgaben der Betriebsanleitung des verwendeten AS-Interface Sicherheitsmonitors müssen eingehalten werden.

Funktion

Der berührungslos wirkende Sicherheitsschalter CMS...AS1 besteht aus zwei Komponenten:

- ▶ Codierter Betätiger
- ▶ Lesekopf

Der Lesekopf beinhaltet Reed-Kontakte, die über den codierten, magnetischen Betätiger aktiviert werden. Er ist mit einem Steckverbinder versehen und wird direkt an den Sicherheitsbus **AS-Interface Safety at Work** angeschlossen.

Der Lesekopf wird an dem feststehenden Teil der Schutzeinrichtung befestigt. Der am beweglichen Teil der Schutzeinrichtung angebrachte Betätiger wird beim Schließen der Türe an den Lesekopf herangeführt. Beim Erreichen des Einschaltabstandes wird über den AS-Interface Bus eine Bitfolge gesendet, die signalisiert, dass die Schutzeinrichtung geschlossen ist.

Beim Öffnen der Schutzeinrichtung wird über den AS-Interface Bus die Nullfolge 0000 gesendet.

Montage

Vorsicht! Geräteschäden durch falschen Einbau.

Lesekopf oder Betätiger dürfen nicht als mechanischer Endanschlag verwendet werden. Zusätzlichen Anschlag für beweglichen Teil der Schutzeinrichtung anbringen.

Vorsicht! Lesekopf oder Betätiger dürfen nicht in der Umgebung von starken Magnetfeldern verwendet werden.

Wichtig! Lesekopf und Betätiger müssen formschlüssig mit der Schutzeinrichtung verbunden werden, z.B. durch die Verwendung der beiliegenden Sicherheitsschrauben. Schrauben mit max. 0,5 Nm anziehen.

Die Einbaulage von Lesekopf und Betätiger ist beliebig. Ausrichtung von Lesekopf zu Betätiger beachten (siehe Bild 1).

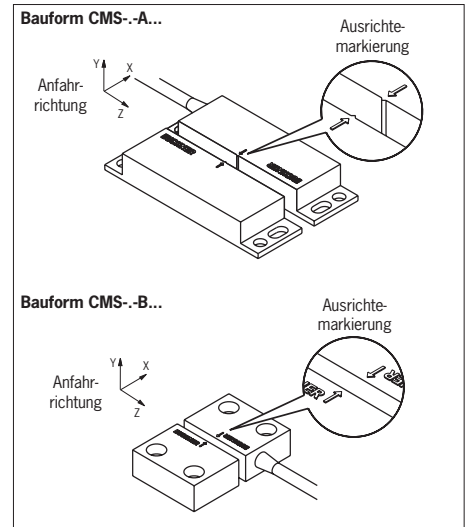


Bild 1: Ausrichtung Lesekopf und Betätiger

Lesekopf und Betätiger so anbauen, dass:

- ▶ sie für Kontroll- und Austauscharbeiten zugänglich sind
- ▶ die aktiven Flächen von Lesekopf und Betätiger bei geschlossener Schutzeinrichtung deckungsgleich gegenüber liegen (siehe Bild 1)
- ▶ sich der Betätiger bei geschlossener Schutzeinrichtung im Ansprechbereich des Lesekopfes befindet.
- ▶ Für den beweglichen Teil der Schutzeinrichtung muss eine Führung und ein zusätzlicher Anschlag angebracht werden.
- ▶ Für die Schutztüre muss ein Arretierungsmechanismus in geschlossener Stellung vorgesehen werden.
- ▶ Bei bündigem Einbau von Lesekopf und Betätiger verringert sich der Schaltabstand in Abhängigkeit von der Einbautiefe und dem Material der Schutzeinrichtung.
- ▶ Bei Montage von Lesekopf und Betätiger auf ferromagnetischem Material verringert sich der Leseabstand.
- ▶ Bei geringer Anfahrungsrichtung zwischen Lesekopf und Betätiger sollte die Anfahrungsrichtung **Z** (siehe Bild 1) vermieden werden.

Elektrischer Anschluss

Die Geräte wurden gemäß den Anforderungen von UL508 geprüft.

Die Prüfungen bezüglich EMV, FMEA, oder für die Anwendung in Sicherheits Schaltkreisen wurden von TÜV Süd vorgenommen.

Für den Einsatz und die Verwendung gemäß den Anforderungen muss eine Spannungsversorgung mit dem Merkmal „for use in class 2 circuits“ verwendet werden.

Alternative Lösungen müssen folgenden Anforderungen entsprechen:

Galvanisch getrenntes Netzteil in Verbindung mit Sicherung gemäß UL248. Diese Sicherung sollte für max. 3 A ausgelegt und in den 33,3 V/DC-Spannungsteil integriert sein.

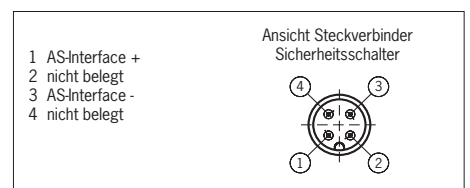


Bild 2: Anschlussbelegung AS-Interface M12-Steckverbinder

Adressierung

Das Gerät kann über den AS-Interface Sicherheitsbus adressiert werden.



Konfiguration im AS-Interface
Sicherheitsmonitor

(siehe Betriebsanleitung AS-Interface Sicherheitsmonitor)

Der Sicherheitsschalter wird im AS-Interface Sicherheitsmonitor mit der eingestellten AS-Interface Adresse z. B. wie folgt konfiguriert:

- ▶ Zweikanalig abhängig
- ▶ Mit Anlaufstestung
- ▶ Synchronisationszeit = 3 Sekunden

In dieser Betriebsart ist zur Durchführung der Anlaufstestung vor jedem Wiederanlauf das Öffnen der Schutzeinrichtung erforderlich.

AS-Interface Statusmeldungen

(nur für CMS-RAZA...AS1)

Eine Dual-LED (rot/grün) stellt die Farben rot, grün und gelb dar. Die nachfolgende Tabelle hilft bei der Fehlersuche.

Zustand LED ASI	Erklärung
grün	Normaler Betrieb
rot	Kein Datenaustausch zwischen Master und Slave Ursache: - Master im STOP-Modus - Slave nicht in LPS - Slave mit falscher IO/D - Reset am Slave aktiv
rot/gelb blinkt abwechselnd	Kein Datenaustausch zwischen Master und Slave Ursache: Slave-Adresse = 0
rot/grün blinkt abwechselnd	Gerätefehler im Slave. Setzen Sie sich mit EUCHNER in Verbindung.
rot blinkt	

Eine zusätzliche Funktions-LED kann über den AS-Interface Bus, z. B. zur Anzeige des Türzustandes, geschaltet werden. Die LED wird über das Bit D1 als Ausgang auf den AS-Interface Bus geschaltet.

Funktionsprüfung

WARNUNG

Tödliche Verletzung durch Fehler bei der Funktionsprüfung.

Stellen Sie vor der Funktionsprüfung sicher, dass sich keine Personen im Gefahrenbereich befinden.

- ▶ Beachten Sie die geltenden Vorschriften zur Unfallverhütung.
- ▶ Überprüfen Sie nach der Installation und nach jedem Fehler die korrekte Funktion des Geräts.

Gehen Sie dabei folgendermaßen vor:

Elektrische Funktionsprüfung

1. Betriebsspannung einschalten.
2. Alle Schutzeinrichtungen schließen.
 - ➔ Die Maschine darf nicht selbständig anlaufen.
3. Maschinenfunktion starten.
3. Schutzeinrichtung öffnen.
4. Die Maschine muss abschalten und darf sich nicht starten lassen, solange die Schutzeinrichtung geöffnet ist.
 - ➔ Wiederholen Sie die Schritte 2 - 4 für jede Schutzeinrichtung einzeln.

Wartung und Kontrolle

Eisenspäne auf Lesekopf und Betätiger in **regelmäßigen Abständen** entfernen.

Zur Reinigung der Leseköpfe und Betätiger nur lösmittelfreies Reinigungsmittel verwenden!

Um eine einwandfreie und dauerhafte Funktion zu gewährleisten, sind **regelmäßige Kontrollen** erforderlich auf:

- ▶ Einwandfreie Schaltfunktion
- ▶ Sichere Befestigung der Bauteile
- ▶ Gelockerte Anschlüsse.

⚠ Bei Beschädigung oder Verschleiß muss die beschädigte Systemkomponente ausgetauscht werden.

Haftungsausschluss bei:

- ▶ Nicht bestimmungsgemäßem Gebrauch
- ▶ Nichteinhalten der Sicherheitshinweise
- ▶ Anbau und elektrischem Anschluss nicht durch autorisiertes Fachpersonal
- ▶ Nicht durchgeführten Funktionskontrollen.

EG-Konformitätserklärung

Der nachstehende Hersteller erklärt hiermit, dass das Produkt in Übereinstimmung ist mit den Bestimmungen der nachfolgend aufgeführten Richtlinie(n) und dass die jeweiligen Normen zur Anwendung gelangt sind.

EUCHNER GmbH + Co. KG
Kohlhammerstraße 16
70771 Leinfelden-Echterdingen, Deutschland

Angewendete Richtlinien:

- ▶ Maschinenrichtlinie 2006/42/EG
- ▶ EMV-Richtlinie 2014/30/EU
- ▶ RoHS Richtlinie 2011/65/EU

Angewendete Normen:

- ▶ EN 60947-5-3:2013
- ▶ EN ISO 13849-1:2015
- ▶ EN ISO 14119:2013
- ▶ EN 62026-2:2013 (AS-i)

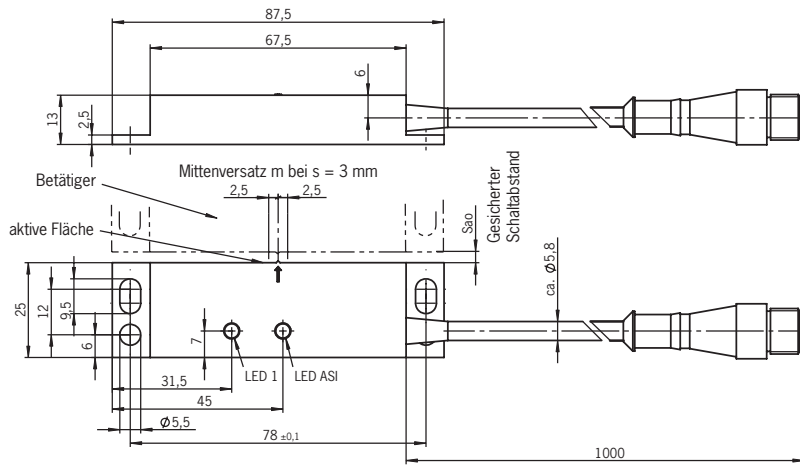
Die originale EG-Konformitätserklärung finden Sie auch unter: www.euchner.de

Technische Daten

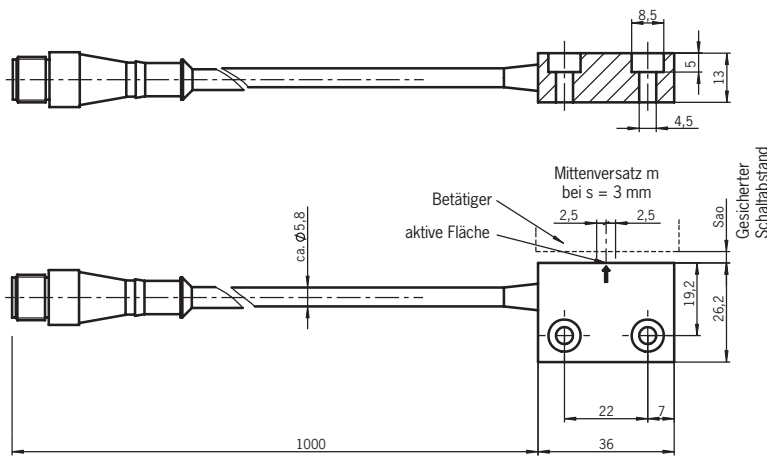
Parameter	Wert	
Lesekopf		
Gehäusewerkstoff	glasfaserverstärktes PPS	
Umgebungstemperatur	-20 ... +60 °C	
Schutzart nach EN 60529	IP67	
Einbaulage	beliebig, Ausrichtung zu Betätiger beachten (Markierungen)	
Anschlussart	Anschlusseitung mit M12-Steckverbinder	
Leitungslänge	1 m	
Leitungsmaterial	PUR	
Wirkungsweise	magnetisch, Reed-Kontakt	
Mech. Lebensdauer	100 x 10 ⁶ Schaltspiele	
Schwingungsfestigkeit	10 ... 55 Hz, Amplitude 1 mm	
Schockfestigkeit	30 g/11 ms	
Betätiger		
Gehäusewerkstoff	glasfaserverstärktes PPS	
Umgebungstemperatur	-20 ... +60 °C	
Schutzart nach EN 60529	IP67	
Einbaulage	beliebig, Ausrichtung zu Lesekopf beachten (Markierungen)	
Wirkungsweise	magnetisch	
Schwingungsfestigkeit	10 ... 55 Hz, Amplitude 1 mm	
Schockfestigkeit	30 g/11 ms	
AS-Interface Daten gemäß AS-Interface Spezifikation 3.2	EA-Code: 7	D-Code: B
Betriebsspannung AS-Interface	DC 26,5 ... 31,6 V	
Gesamtstromaufnahme max.	30 mA	
Gültige AS-Interface Adressen	1 - 31	
AS-Interface Eingänge		
Schalter betätigt	D0, D1, D2, D3 Codefolge	
Schalter offen	D0, D1, D2, D3 Nullfolge	
AS-Interface Ausgänge		
Ausgang D1	D1 = 1 ➔ LED ON D1 = 0 ➔ LED OFF	
Abstände		
mit Lesekopf	CMS...AZA...	CMS...BZB...
Einschaltabstand S _{ao}	9 mm	7 mm
Gesicherter Ausschaltabstand S _{gr}	70 mm	40 mm
Mittensversatz m zwischen Betätiger und Lesekopf	± 2,5 mm bei Abstand s = 3 mm	
Zeiten		
Zeitverzögerung max. ab Zustandsänderung	5 ms	
Zuverlässigkeitswerte nach EN ISO 13849-1		
Kategorie	3	
Performance Level (PL)	e	
PFH _d	4,29 x 10 ⁸	
Gebrauchsdauer	20 Jahre	



CMS-R-AZA-01VL-AS1
CMS-M-AC



CMS-R-BZB-01V-AS1
CMS-M-BH



Die Betätiger besitzen die gleichen Abmessungen wie die Leseköpfe, jedoch ohne Anschlussleitung.

Bild 3: Maßzeichnungen Leseköpfe und Betätiger

Correct use

The Coded Magnetic Safety switches from series CMS...AS1 from EUCHNER are operated as slaves on the safety bus AS-Interface Safety at Work and function as safety equipment to monitor separating safety guards.

The system consists of read head and actuator. It forms a non-contact, magnetically coded interlocking device with low coding level (type 4).

In combination with a safety guard, this system prevents dangerous machine functions from being performed for as long as the safety guard is opened. A stop command is triggered if the safety guard is opened during the dangerous machine function.

Before safety components are used, a risk assessment must be performed on the machine, e.g. in accordance with:

- ▶ EN ISO 13849-1, Safety of machinery – Safety-related parts of control systems – Part 1: General principles for design
- ▶ EN ISO 12100, Safety of machinery – General principles for design – Risk assessment and risk reduction
- ▶ EN 62061, Safety of machinery – Functional safety of safety-related electrical, electronic and programmable electronic control systems.

Correct use includes observing the relevant requirements for installation and operation, e.g.:

- ▶ EN ISO 14119 (supersedes EN 1088), Safety of machinery – Interlocking devices associated with guards – Principles for design and selection
- ▶ EN 60204-1, Safety of machinery. Electrical equipment of machines. General requirements

Important!

- ▶ The user is responsible for safe integration of the device into a safe overall system. For this purpose, the overall system must be validated, e.g. in accordance with EN ISO 13849-2.
- ▶ Correct use requires observing the permissible operating parameters (see technical data).
- ▶ If a product data sheet is included with the product, the information on the data sheet applies in case of discrepancies with the operating instructions.

Exclusion of liability and warranty

In case of failure to comply with the conditions for correct use stated above, or if the safety instructions are not followed, or if any servicing is not performed as required, liability will be excluded and the warranty void.

General safety instructions

Safety components fulfill personal protection functions. Incorrect installation or tampering can lead to severe injuries to personnel.

Check the safe function of the safety guard particularly

- ▶ after any setup work
- ▶ each time after replacement of a CMS component
- ▶ after an extended period without use
- ▶ after every fault

Independent of these checks, the safe function of the safety guard should be checked at suitable intervals as part of the maintenance schedule.

Warning! Danger of fatal injury in the event of incorrect connection or incorrect use.

Safety components must not be bypassed (bridging of contacts), turned away, removed or otherwise rendered ineffective. Pay particular attention to EN ISO 14119: 2013, section 7, regarding the possibilities for bypassing an interlocking device.

The device may be installed and put into operation only by authorized personnel

who are familiar with the correct handling of safety components

- ▶ who are familiar with the applicable EMC regulations
- ▶ who are familiar with the applicable regulations on operational safety and accident prevention
- ▶ who have read and understood the operating instructions.
- ▶ All safety precautions and requirements stated in the operating instructions of the AS-Interface safety monitor used must be observed.

Function

The non-contact safety switch CMS...AS1 consists of two components:

- ▶ Coded actuator
- ▶ Read head

The read head includes reed contacts that are activated via the coded, magnetic actuator. It is equipped with a plug connector and is connected directly to the safety bus AS-Interface Safety at Work.

The read head is fastened to the fixed part of the safety guard. The actuator attached to the movable part of the safety guard is moved towards the read head by closing the door. When the activation distance is reached, a bit sequence is sent via the AS-Interface bus that signals that the safety device is closed.

The zero sequence 0000 is sent via the AS-Interface bus when the safety guard is opened.

Mounting

Caution! Risk of damage to equipment as a result of incorrect installation.

Read heads or actuators must not be used as a mechanical end stop. Fit an additional end stop for the movable part of the safety guard.

Caution! Read heads or actuators must not be used in an environment with strong magnetic fields.

Important! Read heads and actuators must be positively mounted to the safety guard, e.g. by using the safety screws supplied. Tighten the screws with a torque of max. 0.5 Nm.

The read head and actuator may be installed in any position. The alignment of the read head and the actuator must be kept in mind (see Figure 1).

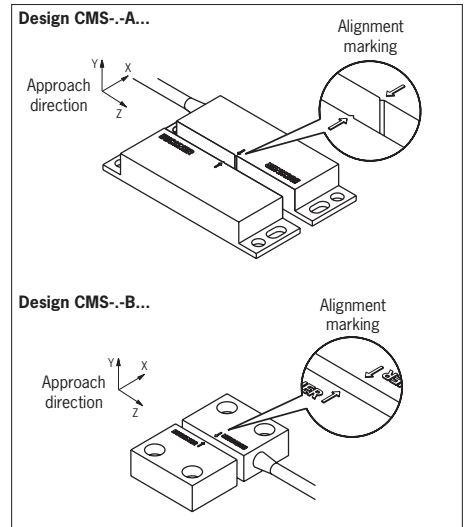


Figure 1: Alignment of read head and actuator

Install read head and actuator so that:

- ▶ they are accessible for inspection work and the installation of spare parts
- ▶ when the safety guard is closed, the active read head and actuator faces are exactly aligned (see Figure 1)
- ▶ the actuator is located in the read head's operating distance when the safety guard is closed.
- ▶ A guide and an additional end stop must be fitted for the movable part of the safety guard.
- ▶ In the closed position, a latching mechanism must be fitted to the safety door.
- ▶ If the read head and actuator are fitted flush, the switching distance is reduced in line with the installation depth and the safety guard material.
- ▶ If the read head and actuator are fitted on ferromagnetic material, the read distance is reduced.
- ▶ If the approach speed between the read head and the actuator is low, the approach direction Z (see Figure 1) should be avoided.

Electrical connection

The devices are tested according to the requirements of UL508.

Tests regarding EMC and FMEA or tests for use in safety circuits are performed by TÜV Süd.

For use and operation as per the requirements, a power supply with the feature "for use in class 2 circuits" must be used.

Alternative solutions must comply with the following requirements:

Electrically isolated power supply unit in combination with fuse as per UL248. This fuse should be designed for max. 3 A and should be integrated into the 33.3 V/DC voltage section.

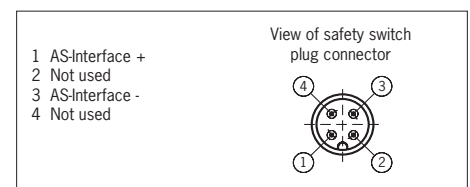


Figure 2: Terminal assignment, AS-Interface M12 plug connector

Addressing

The device can be addressed via the AS-Interface safety bus.

Configuration in the AS-Interface safety monitor

(see operating instructions for the AS-Interface safety monitor)

The safety switch is configured in the AS-Interface safety monitor with the AS-Interface address set as follows, for example:

- ▶ Dual-channel dependent
- ▶ With start-up test
- ▶ Synchronization time = 3 seconds

In this operation mode, the safety guard must be opened each time prior to restarting in order to perform the start-up test.

AS-Interface status messages

(only for CMS-AZA...AS1)

A dual LED (red/green) displays the colors red, green and yellow. The following table provides assistance with troubleshooting.

State of ASI LED	Explanation
green	Normal operation
red	No data exchange between master and slave Cause: - Master in STOP mode - Slave not in LPS - Slave with wrong IO/ID - Reset on slave active
red/yellow alternately flashing	No data exchange between master and slave Cause: Slave address = 0
red/green alternately flashing red flashing	Device fault in the slave. Contact EUCHNER.

An additional function LED can be connected via the AS-Interface bus, e.g. to indicate the door state. The LED is connected as an output to the AS-Interface bus via bit D1.

Function test

WARNING

Fatal injury due to faults during the function test. Before carrying out the function test, make sure that there are no persons in the danger area.

- ▶ Observe the valid accident prevention regulations.
- ▶ Check the device for correct function after installation and after every fault.

Proceed as follows:

Electrical function test

1. Switch on operating voltage.
2. Close all safety guards.
 - ➔ The machine must not start automatically.
3. Start the machine function.
3. Open the safety guard.
4. The machine must switch off and it must not be possible to start it as long as the safety guard is open.
 - ➔ Repeat steps 2 - 4 for each safety guard.

Service and inspection

Remove iron swarf from the read head and actuator at regular intervals.

Use only solvent-free cleaning agents for cleaning the read heads and actuators!

Regular inspection of the following is necessary to ensure trouble-free long-term operation:

- ▶ correct switching function
- ▶ secure mounting of components
- ▶ loose connections.

⚠ In the event of damage or wear and tear, the damaged system component must be replaced.

Exclusion of liability under the following circumstances:

- ▶ incorrect use
- ▶ non-compliance with safety regulations
- ▶ installation and electrical connection not performed by authorized personnel
- ▶ failure to perform functional checks.

EC declaration of conformity

The manufacturer named below herewith declares that the product fulfills the provisions of the directive(s) listed below and that the related standards have been applied.

EUCHNER GmbH + Co. KG
Kohlhammerstraße 16
70771 Leinfelden-Echterdingen, Germany

Directives applied:

- ▶ Machinery Directive 2006/42/EC
- ▶ EMC directive 2014/30/EU
- ▶ RoHS directive 2011/65/EU

Standards applied:

- ▶ EN 60947-5-3:2013
- ▶ EN ISO 13849-1:2015
- ▶ EN ISO 14119:2013
- ▶ EN 62026-2:2013 (AS-i)

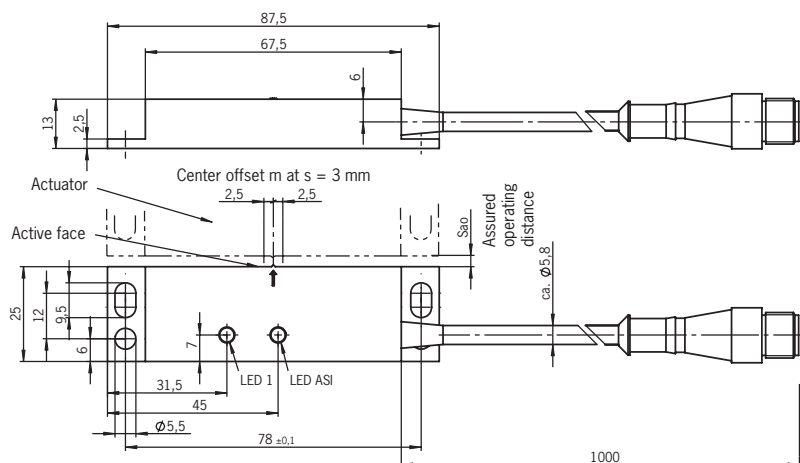
The original EC declaration of conformity can also be found at: www.euchner.com

Technical data

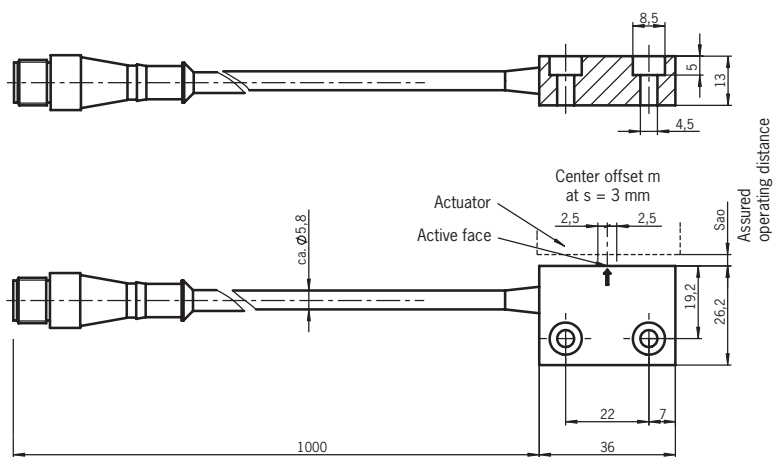
Parameter	Value	
Read head		
Housing material	Fiber glass reinforced PPS	
Ambient temperature	-20 ... +60 °C	
Degree of protection acc. to EN 60529	IP 67	
Installation position	Any, alignment with actuator should be kept in mind (markings)	
Connection	Connection cable with M12 plug connector	
Cable length	1 m	
Cable material	PUR	
Method of operation	Magnetic, reed contact	
Mech. life	100 x 10 ⁶ operating cycles	
Vibration resistance	10 ... 55 Hz, amplitude 1 mm	
Shock resistance	30 g/11 ms	
Actuator		
Housing material	Fiber glass reinforced PPS	
Ambient temperature	-20 ... +60 °C	
Degree of protection acc. to EN 60529	IP 67	
Installation position	Any, alignment with read head should be kept in mind (markings)	
Method of operation	Magnetic	
Vibration resistance	10 ... 55 Hz, amplitude 1 mm	
Shock resistance	30 g/11 ms	
AS-Interface data acc. to AS-Interface specification 3.2	EA code: 7 D code: B	
Operating voltage AS-Interface	DC 26.5 ... 31.6 V	
Total current consumption, max.	30 mA	
Valid AS-Interface addresses	1 - 31	
AS-Interface inputs		
	Acc. to AS-Interface Safety at Work	
Switch actuated	D0, D1, D2, D3 code sequence	
Switch open	D0, D1, D2, D3 zero sequence	
AS-Interface outputs		
	Acc. to AS-Interface Safety at Work	
Output D1	D1 = 1 ➔ LED ON D1 = 0 ➔ LED OFF	
Distances		
with read head	CMS...AZA...	CMS...BZB...
Switch-on distance s_{so}	9 mm	7 mm
Assured switch-off distance s_{sw}	70 mm	40 mm
Center offset m between actuator and read head	± 2,5 mm at distance $s = 3$ mm	
Times		
Max. time-delay from state change	5 ms	
Reliability values according to EN ISO 13849-1		
Category	3	
Performance Level (PL)	e	
PFH _d	4.29 x 10 ⁸	
Mission time	20 years	



CMS-R-AZA-01VL-AS1
CMS-M-AC



CMS-R-BZB-01V-AS1
CMS-M-BH



The dimensions of the actuators are the same as those of the read heads, although the former have no connection cable.

Figure 3: Dimension drawings of read heads and actuators